

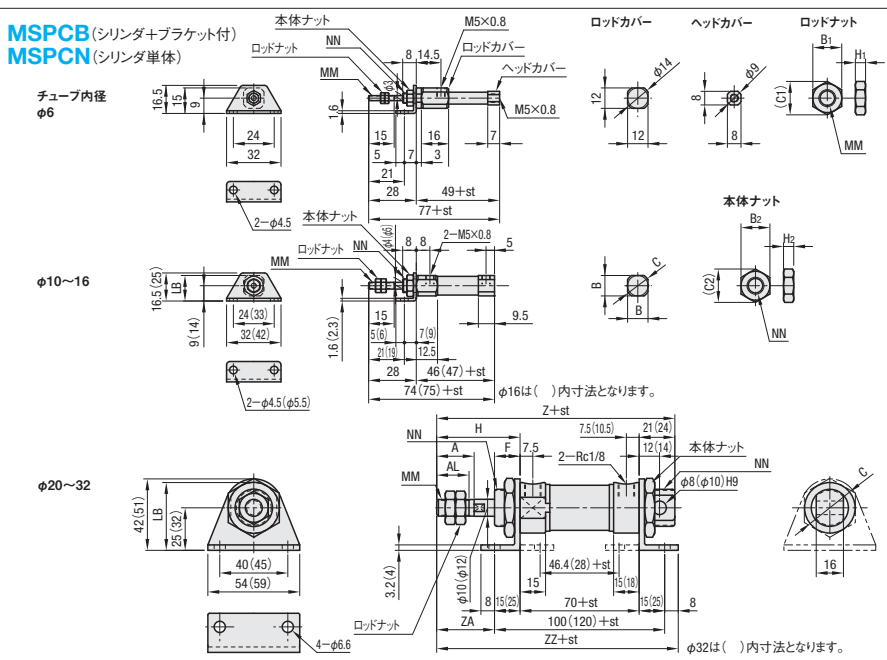
# AIR CYLINDERS

## エアシリンダ

### ペン型タイプ(複動)

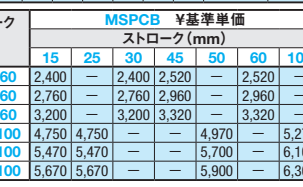
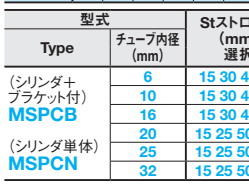


CADデータフォルダ名: 55\_Cylinders



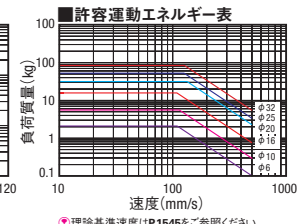
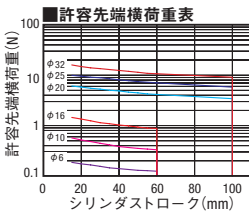
チュウブ内径 (mm)	A	AL	B	B1	B2	C	C1	C2	F	H	H1	H2	LB	MM	NN	Z	ZA	ZZ
6	-	-	5.5	8	-	6.4	9.2	-	-	2.4	4	-	M3×0.5	M6×1.0	-	-	-	-
10	-	-	12	7	11	14	8.1	12.7	-	3.2	4	15	M4×0.7	M8×1.0	-	-	-	-
16	-	-	18	8	14	20	9.2	16.2	-	4	4	23	M5×0.8	M10×1.0	-	-	-	-
20	20	18	-	13	30	28	15	34.6	12	38	5	6	38.4	M8×1.25	M22×1.5	129	23	131
25	22	20	-	17	30	33.5	19.6	34.6	15	49	6	6	39.9	M10×1.25	M22×1.5	140	34	142
32	22	20	-	17	32	37.5	19.6	37	18	52	6	8	50	M10×1.25	M24×2.0	146	27	155

型式	チュウブ内径 (mm)	ストローク (mm) 選択	MSPCB ¥基準単価						MSPCN ¥基準単価							
			15	25	30	45	50	60	100	15	25	30	45	50	60	100
(シリンダ+ブラケット付) MSPCB	6	15 30 45 60	2,400	-	2,400	2,520	-	2,520	-	2,080	-	2,080	2,200	-	2,200	-
	10	15 30 45 60	2,760	-	2,760	2,960	-	2,960	-	2,440	-	2,440	2,640	-	2,640	-
	16	15 30 45 60	3,200	-	3,200	3,320	-	3,320	-	2,880	-	2,880	3,000	-	3,000	-
(シリンダ単体) MSPCN	20	15 25 50 100	4,750	-	-	4,970	-	5,270	4,250	4,250	-	4,470	-	4,770	-	
	25	15 25 50 100	5,470	5,470	-	5,700	-	6,100	4,840	4,840	-	5,070	-	5,470	-	
	32	15 25 50 100	5,670	5,670	-	5,900	-	6,300	5,000	5,000	-	5,230	-	5,630	-	



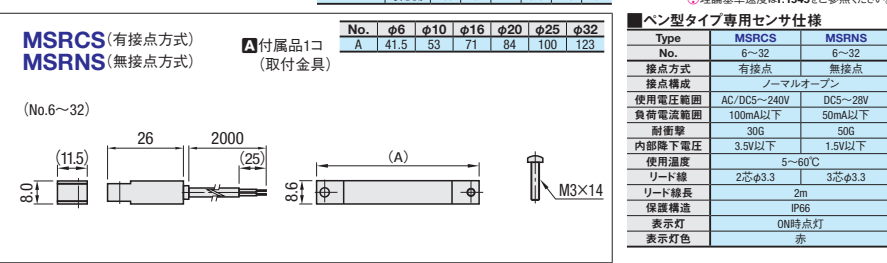
チュウブ内径 (mm)	作用方向	使用圧力 (MPa)						
		0.2	0.3	0.4	0.5	0.6	0.7	
6	押し側	5.7	8.5	11.3	14.1	17	19.8	
	引き側	4.2	6.4	8.5	10.6	12.7	14.8	
10	押し側	15.7	23.8	31.4	39.3	47.1	55	
	引き側	12.2	19.3	26.4	33	39.5	46.2	
16	押し側	40	60	80	101	121	141	
	引き側	36	54	73	91	109	127	
20	押し側	63	94	126	157	189	220	
	引き側	47	71	94	118	141	165	
25	押し側	98	147	196	245	295	344	
	引き側	83	124	165	206	247	289	
32	押し側	161	241	322	402	483	563	
	引き側	138	207	277	346	415	484	

部品名称	φ6	φ10	φ16	φ20	φ25	φ32
① ロッドカバー	A6061	A6061	A6061	A6061	A6061	A6061
② ピストンロッド	SUS303	SUS303	S45C	S45C	S45C	S45C
③ ピストン	A6061 (注)	A6061 (注)	A6061 (注)	A6061 (注)	A6061 (注)	A6061 (注)
④ チューブ	SUS304	SUS304	SUS304	SUS304	SUS304	SUS304
⑤ ロッドパッキン	NBR	NBR	NBR	NBR	NBR	NBR
⑥ マグネット	プラスチック	プラスチック	プラスチック	プラスチック	プラスチック	プラスチック
⑦ ピストンパッキン	NBR	NBR	NBR	NBR	NBR	NBR
⑧ クッション	NBR	NBR	NBR	NBR	NBR	NBR
⑨ ボディナット	C3604-CD	C3604-CD	SS400	SS400	SS400	SS400
⑩ ロッドナット	C3604-CD	C3604-CD	SS400	SS400	SS400	SS400
⑪ ウェアリング	テフロン	テフロン	テフロン	テフロン	テフロン	テフロン
⑫ ピストンボルト	SCM435	SCM435	SCM435	SCM435	SCM435	SCM435
⑬ フート	SS400	SS400	SS400	SS400	SS400	SS400



チュウブ内径 (mm)	作用方向	使用圧力 (MPa)						
		0.2	0.3	0.4	0.5	0.6	0.7	
6	押し側	5.7	8.5	11.3	14.1	17	19.8	
	引き側	4.2	6.4	8.5	10.6	12.7	14.8	
10	押し側	15.7	23.8	31.4	39.3	47.1	55	
	引き側	12.2	19.3	26.4	33	39.5	46.2	
16	押し側	40	60	80	101	121	141	
	引き側	36	54	73	91	109	127	
20	押し側	63	94	126	157	189	220	
	引き側	47	71	94	118	141	165	
25	押し側	98	147	196	245	295	344	
	引き側	83	124	165	206	247	289	
32	押し側	161	241	322	402	483	563	
	引き側	138	207	277	346	415	484	

Type	MSRCS	MSRNS
No.	6~32	6~32
接続方式	有接点	無接点
接続構成	ノーマルオープン	無接点
使用電圧範囲	AC/DC5~240V	DC5~28V
負荷電流範囲	100mA以下	50mA以下
耐衝撃	30G	50G
内部降下電圧	3.5V以下	1.5V以下
使用温度	5~60℃	5~60℃
リード線	2芯φ0.3	3芯φ0.3
リード線長	2m	2m
保護構造	IP66	IP66
表示灯	ON時点灯	ON時点灯
表示灯色	赤	赤



型式	適用シリンダ	¥基準単価
Type No.	MSPC16	MSRCS MSRNS
6	MSPC16	1,980 3,970
10	MSPC10	
16	MSPC16	
20	MSPC20	
25	MSPC25	
32	MSPC32	

型式	ストローク	Price
MSPCB6 MSPCS10	30	

数量区分	標準対応	個別対応
数量	1~4	5~10
標準単価	5%	10%
個別引率	15%	18%

M	¥基準単価											
並目	640	720	740	800	700	780	790	900	980	1,200	1,200	1,200
5	650	810	1,130	900	750	910	1,210	1,000	980	1,240	1,760	1,400
6	740	980	1,640	1,100	860	1,100	1,830	1,200	1,140	1,580	2,540	1,800
8	820	1,140	2,180	1,200	970	1,290	2,490	1,400	1,290	1,910	3,370	2,100
10	920	1,320	2,810	1,400	1,240	1,640	3,330	1,700	1,470	2,270	4,400	2,500
12	1,030	1,510	3,410	1,600	1,470	1,950	4,090	2,100	1,680	2,660	5,360	3,100
14	1,130	1,690	3,940	1,800	1,710	2,270	4,720	2,400	1,850	3,010	6,200	3,600
16	1,240	1,880	4,470	2,000	1,900	2,600	5,560	2,900	2,090	3,430	7,280	4,200
18	1,350	2,070	5,000	2,200	2,100	3,000	6,430	3,300	2,260	3,780	8,430	4,900
20	1,460	2,260	5,530	2,400	2,300	3,400	7,300	3,700	2,450	4,210	9,580	5,400

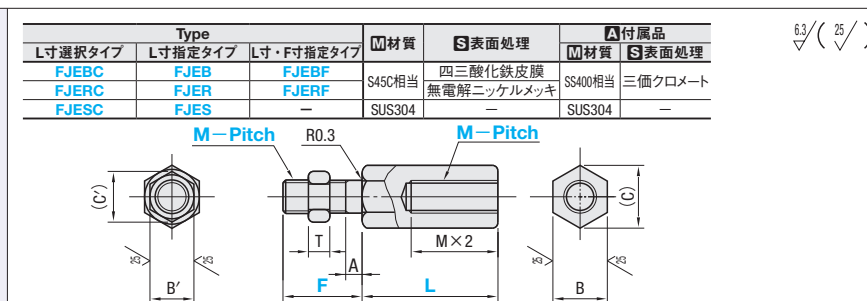
# AIR CYLINDER EXTENSION RODS - STANDARD TYPE / L DIMENSION-F DIMENSION FREE COMPACT TYPE - / SCREW CONVERSION ADAPTERS

## エアシリンダ用延長ロッド/ねじ変換アダプタ

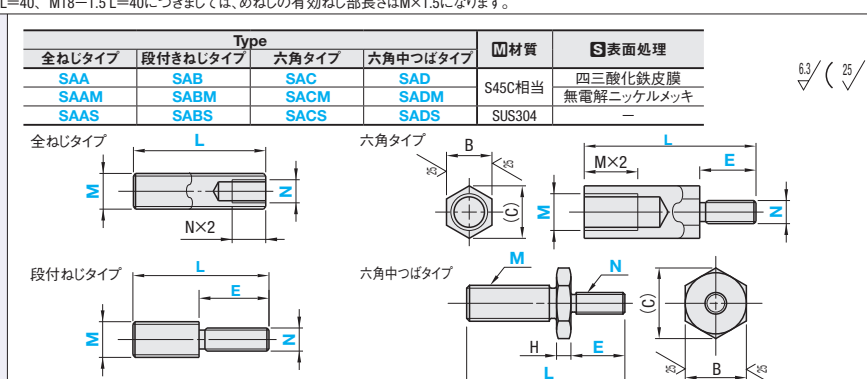
### -L寸選択/L寸指定/L寸・F寸指定タイプ-



CADデータフォルダ名: 55\_Cylinders



型式	L		F		A	B	(C)	B'	(C')	T	数量	¥基準単価							
	Type	M-Pitch	指定タイプ (1mm単位)	固定								指定タイプ (1mm単位)	FJEB	FJERC	FJESC	FJEB	FJER	FJES	FJEBF
L寸選択タイプ	3-0.5		20~100	17.5	10~15	6	6.9	5.5	6.4	2.4	20	600	640	820	810	910	970	960	980
	4-0.7		20~100	17.5	12~20	8	9.2	7	8.1	3.2	20	740	710	910	900	1,020	1,070	980	1,010
	5-0.8		24~100	18	14~20	10	11.5	10	11.5	4	20	670	780	1,040	990	1,110	1,210	1,000	1,060
	6-1.0		24~100	18	14~30	10	11.5	10	11.5	5	20	790	840	1,400	1,070	1,200	1,560	1,150	1,330
L寸指定タイプ	8-1.0		32~200	22	14~40	14(13)	16.2(15)	13	15	5	20	870	920	1,770	1,320	1,940	1,400	1,680	
	8-1.25		32~200	22	14~40	17	19.6	17	19.6	6	20	990	1,050	2,100	1,330	1,500	2,280	1,490	1,860
	10-1.25*		40~200	22	14~50	21(19)	24.2(21.9)	19	21.9	7	20	1,060	1,120	2,490	1,420	1,600	2,680	1,770	2,230
	10-1.5*		40~200	22	14~50	23(22)	26.6(25.4)	22	25.4	8	20	1,380	1,460	3,530	1,850	2,080	3,740	2,000	2,490
L寸・F寸指定タイプ	12-1.25		48~200	24	16~60	26(27)	30(31.2)	27	31.2	15	20	1,590	1,680	4,250	2,130	2,400	4,480	2,640	3,550
	12-1.5		56~200	30	25~80	30	34.6	30	34.6	16	20	1,830	1,930	4,950	2,440	2,760	5,220	2,900	3,940
	18-1.5*		80~200	35	30~80	32	37	32	37	18	20								



型式	M		L	N (並目)	NS (細目)	E	H	B	(C)
	並目	細目 (ねじ呼び)							
SAA	5	-	20~100	3	4*	5~16	3	8	9.2
SAB	6	-	20~100	3	4	6~20	3	10	11.5
SAC	8	8S	M8×1.0	3	4	8~24	3	10	13.5
SAAM	10	10S	M10×1.25	4	5	10~32	4	17	19.6
SABM	12								