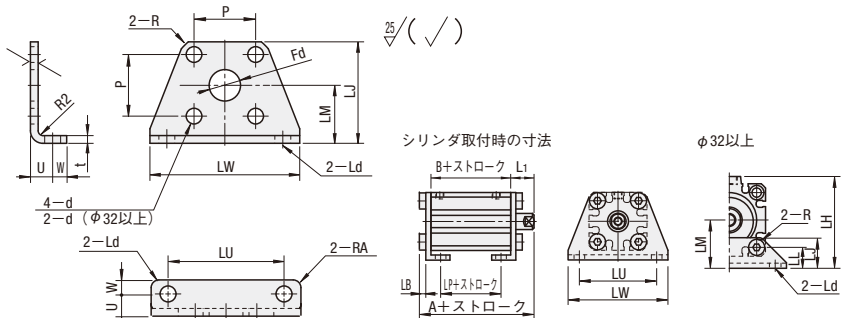


BRACKETS FOR AIR CYLINDERS 薄型シリンダ用取付金具

CADデータフォルダ名: 55_Cylinders

■ フート形取付金具

Type	材質	表面処理
CFKPB CFKPM	SPCC	四三酸化鉄皮膜 無電解ニッケルメッキ



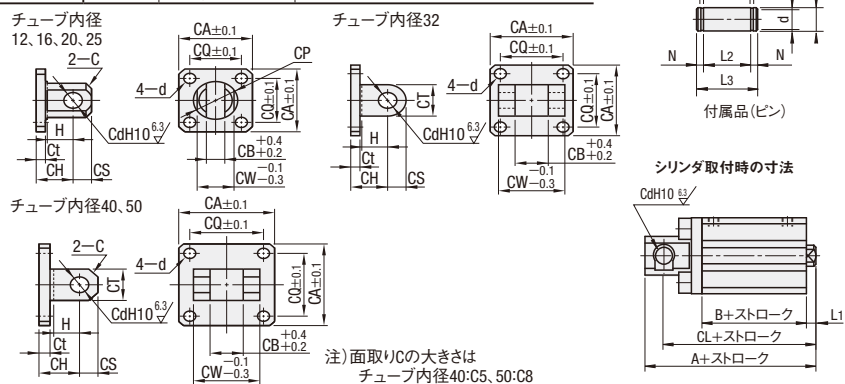
RoHS10
*LBは低頭六角穴付ボルト使用時の寸法です。

Type	型式	チューブ内径 (mm)	*A	B	d	Fd	*L1	Ld	LB	LP	t	LU	LJ	LM	LW	P	R	RA	U	W	LH	LL	¥基準単価			
																							CFKPB	CFKPM		
CFKPB CFKPM	12	50.8(30.3)	22	4.5	10	24(3.5)	4.5	2.8	10	2	34	29.5	17	44	15.5	16	2	8	4.5	-	-	-	-	1,480	1,560	
	16	52.3(30.3)	22	4.5	12	25.5(3.5)	4.5	2.8	10	2	38	33.5	19	48	20	19	2	8	5	-	-	-	-	1,510	1,620	
	20	65.2(41.2)	29.5	6.5	14	28.5(4.5)	6.6	4	17.5	3.2	48	42	24	62	25.5	23.5	3.2	9.2	5.8	-	-	-	-	1,560	1,690	
	25	72.2(44.7)	32.5	6.5	16	32.5(5)	6.6	4	17.5	3.2	52	46	26	66	28	26	3.2	10.7	5.8	-	-	-	-	-	1,600	1,760
	32	78.7(47.2)	33	6.5	-	38.5(7)	6.6	4	17	3.2	57	19	30	71	34	3.2	3.2	11.2	5.8	57	13	1,390	1,510	-	-	
	40	85.2(53.7)	39.5	6.6	-	38.5(7)	6.6	4	23.5	3.2	64	18.5	33	78	40	3.2	3.2	11.2	7	64	13	1,530	1,660	-	-	
	50	92.2(56.7)	40.5	9	-	43.5(8)	9	5	17.5	3.2	79	21	39	95	50	3.2	3.2	14.7	8	78	14	1,810	1,960	-	-	

*MSCCN (固定ストロークタイプ) に取付金具を付けた場合は () 内寸法になります。

■ 二山クレス形取付金具

Type	材質	表面処理	付属品
CTKB CTKM	S45C	四三酸化鉄皮膜 無電解ニッケルメッキ	ピン1コ (S45C無電解ニッケルメッキ40~45HRC) 止め軸2コ (ばね用鋼)



RoHS10

注) 面取りCの大きさは
チューブ内径40:C5, 50:C8

Type	型式	チューブ内径 (mm)	*A	B	*CL	*L1	Cd	CH	CS	H	Ct	CA	CQ	CB	CW	CT	CP	C	d	¥基準単価	
																				CTKB	CTKM
CTKB CTKM	12	56(45.5)	22	50.0(39.5)	14(3.5)	5	14	6	7	4	25	15.5	5	10	-	12	C2	4.5	2,480	2,710	
	16	58.5(46.5)	22	52.5(40.5)	15.5(3.5)	5	15	6	10	4	29	20	6.5	12	-	14	C2	4.5	2,660	2,950	
	20	75(61)	29.5	66.0(52.0)	18.5(4.5)	8	18	9	12	5	36	25.5	8	16	-	20	C3	6.5	2,880	3,180	
	25	85(67.5)	32.5	75.0(57.5)	22.5(5)	10	20	10	14	5	40	28	10	20	-	24	C3	6.5	3,080	3,380	
	32	91.5(70)	33	81.5(60.0)	28.5(7)	10	20	10	14	5	45	34	18	36	20	-	-	6.5	4,310	4,750	
	40	100(78.5)	39.5	90(68.5)	28.5(7)	10	22	10	14	6	52	40	18	36	20	-	C5	6.5	5,220	5,550	
	50	116(90.5)	40.5	102(76.5)	33.5(8)	14	28	14	20	7	64	50	22	44	28	-	C8	8.5	5,860	6,420	

*MSCCN (固定ストロークタイプ) に取付金具を付けた場合は () 内寸法になります。

Order 注文例
注文例

型式
CFKPB32
CFKPB20

Delivery 出荷日
在庫品 翌日出荷 P133

ご希望によりPM6:00迄、当日出荷受付致します。

Price 価格
価格

数量区分	標準対応		個別対応	
	数量	1~4	5~10	11~
値引率	基準単価		5%	お見積り

■ 二山クレス形取付金具付属品

No.	Dø9	d	L2	L3	N	M	使用する止め輪
12	5	0.030 -0.060	4.8 0 -0.04	10.2 14.6	2.2	0.7 +0.10 0	軸用C形 5
16	8	0.040 -0.076	7.6 0 -0.06	16.2 21	2.4	0.9 +0.10 0	軸用C形 8
20	10	0.040 -0.076	9.6 0 -0.09	20.2 25.6	2.7	1.15 +0.14 0	軸用C形 10
32	14	0.050 -0.093	13.4 0 -0.11	44.2 50.6	3.2		軸用C形 14

BRACKETS FOR AIR CYLINDERS 薄型シリンダ用取付金具/シリンダトランシオンプレート

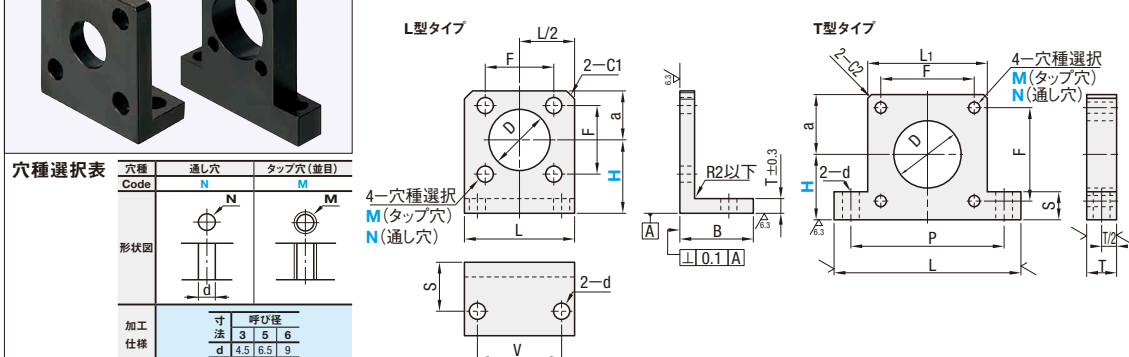
CYLINDER PLATES 薄型シリンダ用取付金具/シリンダトランシオンプレート

価格改訂
: 値下げ価格
: 新価格
: スライド値引率変更

CADデータフォルダ名: 55_Cylinders

■ 薄型シリンダ用取付金具

Type	材質	表面処理
L型タイプ MSCLB	MSCTB	一般構造用鋼 四三酸化鉄皮膜



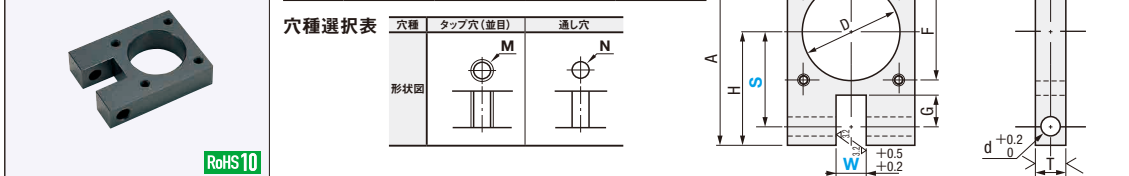
Type	型式	チューブ内径 (mm)	指定1mm単位	穴種選択		a	B	L	T	F	D	S	V	d	¥基準単価
				選択	呼び径										
MSCLB	L型タイプ	12	25~40	M (タップ穴)	3	13	18	27	6	15.5	15.5	12	15	5.5	3,300
		16	26~40	M	3	15	18	31	6	20	21	12	20	5.5	3,670
		20	33~50	M	3	18	22	38	8	25.5	14	15	25	6.5	4,080
		25	35~50	M	3	20	22	42	8	28	16	30	30	6.5	4,480
		32	42~55	N (通し穴)	5	23	25	47	10	34	22	32	40	9	4,930
		40	45~60	N	5	26	25	54	10	40	29	18	40	9	5,420
	50	51~65	N	6	32	66	50	36	50	36	50	9	5,970		

Type	型式	チューブ内径 (mm)	指定1mm単位	穴種選択		a	L	P	F	L1	D	T	S	d	¥基準単価
				選択	呼び径										
MSCTB	T型タイプ	12	20~50	M (タップ穴)	3	13	50	38	15.5	26	15.5	10	10	5.5	2,730
		16	20~50	M	3	15	50	40	20	30	21	10	10	5.5	3,030
		20	25~60	M	3	18	65	50	25.5	36	14	12	15	6.5	3,370
		25	25~60	M	3	20	60	28	40	16	16	12	15	6.5	3,740
		32	30~70	N (通し穴)	5	23	75	60	34	46	22	12	15	6.5	4,110
		40	30~70	N	5	26	65	40	52	29	29	16	15	6.5	4,530
	50	35~80	N	6	32	100	82	50	64	36	16	9	4,890		

数量スライド価格 (P133)
数量区分: 1~9, 10~14, 15~19, 20~49, 50
値引率: 基準単価 5%, 15%, 22%, お見積り

■ シリンダトランシオンプレート

Type	材質	表面処理
取付穴 固定タイプ タップ穴 CYPN 通し穴 CYPF	MSCLB	一般構造用鋼 四三酸化鉄皮膜



Type	No.	S		W		A		H		取付穴	G	T	d	タップ穴タイプ				通し穴タイプ							
		固定タイプ	指定タイプ	固定タイプ	指定タイプ	固定タイプ	指定タイプ	固定タイプ	指定タイプ					固定タイプ	指定タイプ	基準単価	1~4コ	5~10	11~	11~	基準単価	1~4コ	5~10		
CYPN	12	19	19~29	10	8~10	16	40	H+15	25	S+6	30	15.5	20	M3	-	6	9	5	φ12	-	2,440	2,320	-	-	
	16	21	21~31	10	8~10	21	42	H+18	27	S+6	30	15.5	20	M3	-	6	9	5	φ16	1,660	1,580	2,490	2,370	-	-
CYPF	20	27	27~37	12	10~12	25	52	H+18	34	S+7	38	25.5	25	M5	6.5	8	12	6	φ20	1,710	1,620	2,540	2,410	1,620	1,530
	25	29	29~39	12	10~12	28	57	H+21	36	S+7	44	28	28	M5	6.5	8	12	6	φ25	1,760	1,670	2,600	2,470	1,680	1,590
CYPF	32	35	35~45	16	10~16	32	66	H+23	43	S+8	50	34	34	M5	6.5	8	12	6	φ32	1,800	1,700	2,970	2,820	1,700	1,610
	40	40	40~50	16	10~16	42	75	H+26	49	S+9	55	40	40	M5	6.5	10	14	10	φ40	2,000	1,900	3,170	3,010	1,890	1,790
CYPF	50	50	50~60	19	12~19	54	95	H+33	62	S+12	65	50	50	M6	9	17	19	12	φ50	2,200	2,100	3,450	3,280	2,100	1,990
	63	60	60~70	19	12~19	62	111	H+39	72	S+12	80	60	60	M8	-	20	19	12	φ63	2,400	2,300	3,650	3,470	-	-

Order 注文例
型式: S - W
CYPN32 CYPF50 - S55 - W19

Delivery 出荷日
在庫品 翌日出荷 P133
ご希望によりPM6:00迄、当日出荷受付致します。

Price 価格
価格

数量区分	標準対応		個別対応	
	数量	1~10	11~	11~
値引率	基準単価		5%	お見積り

