



# AIR BLOW NOZZLES

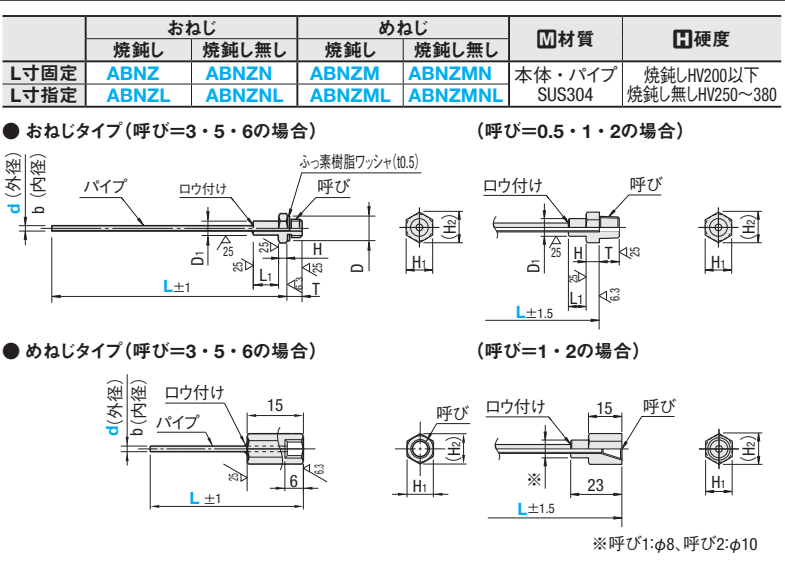
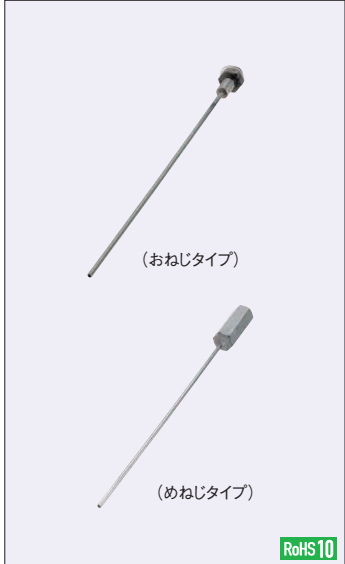
## エアブローノズル

—おねじタイプ/めねじタイプ—



■:値下げ価格  
■:新価格  
■:スライド値引率変更

CADデータフォルダ名: 54\_Nozzles



### おねじタイプ・めねじタイプ

型式 Type	呼び	d	L		ねじ サイズ R/Rc(PT) M(並目)	D1	L1	T	H	H1	(H2)	D	L寸固定¥基準単価				L寸指定¥基準単価			
			L寸固定	L寸指定 1mm単位									おねじ		めねじ		おねじ		めねじ	
													ABNZ	ABNZN	ABNZM	ABNZMN	ABNZL	ABNZLN	ABNZML	ABNZMLN
(L寸固定) ABNZ ABNZN ABNZM ABNZMN	3	1.0	100	20~99 (150はABNZ・ ABNZNのみ 20~149)	M3	9.5	4	2.5	7	8.0	7	*900	—	1,120	—	1,030	—	1,030	—	
		1.5										*900	—	1,120	—	1,030	—	1,080	—	
		2.0										*1,000	—	1,200	—	1,060	—	1,060	—	
	1.0	*1,050										*900	*1,050	*900	1,570	1,030	1,570	1,080		
	1.5	*1,050										*900	*1,050	*900	1,570	1,030	1,570	1,080		
	2.0	*1,130										*1,000	*1,130	*1,000	1,650	1,090	1,650	1,090		
(L寸指定) ABNZL ABNZLN ABNZML ABNZMLN	0.5	1.0	100	25~99	1/16	7	8	4	10	11.5	—	1,050	—	—	1,400	—	—	—		
		1.5										1,100	—	—	1,500	—	—	—		
		2.0										1,100	—	—	1,600	—	—	—		
	2.5	1,150										—	—	1,700	—	—	—			
	3.0	1,150										—	—	1,920	—	—	—			
	4.0	*1,460										—	*1,400	—	1,890	—	1,890	—		
1	5.0	100	30~199	1/8	8	9	6	12	13.8	—	*1,530	—	*1,530	—	1,960	—	1,960	—		
											6.0	*1,590	—	*1,590	—	2,030	—	2,030	—	
											8.0	*1,990	—	*1,990	—	2,350	—	2,350	—	
	5.0										*2,100	—	*2,100	—	2,450	—	2,450	—		
	6.0										*2,100	—	*2,100	—	2,450	—	2,450	—		
	8.0										*2,590	—	*2,590	—	2,790	—	2,790	—		

①d=1.0~3.0の焼鈍しパイプは手で曲げられます(d=4.0以上は不可)。  
最小曲げ半径は外径×3を目安にして、慎重に曲げてください。  
焼鈍し無しパイプはストレートでご利用ください。  
②パイプは工業用カッターでころがしながらカットできます。  
③ロウ付け熱のため本体が変色することがあります。

Order 注文例	型式	d	L	Price 価格
	ABNZ5	1.5	100	
	ABNZL5	2.0	65	
	ABNZL5	1.0	149	

数量スライド価格	標準対応	個別対応
数量区分	小口	大口
数量	1~9	10~14
値引率	5%	10%

●L寸100・200の固定タイプ(\*部)  
在庫品 翌日出荷 P.133  
ご希望によりPM6:00迄、  
当日出荷受付致します。

●L寸固定タイプ(上記以外)  
3 日日出荷

●L寸指定タイプ  
3 日日出荷

ストークT 当日出荷 600円/1本 正午迄  
ストークA 翌日出荷 300円/1本 PM 6:00迄 P.134  
③ストークAは3本以上で1明細行当たり一律810円



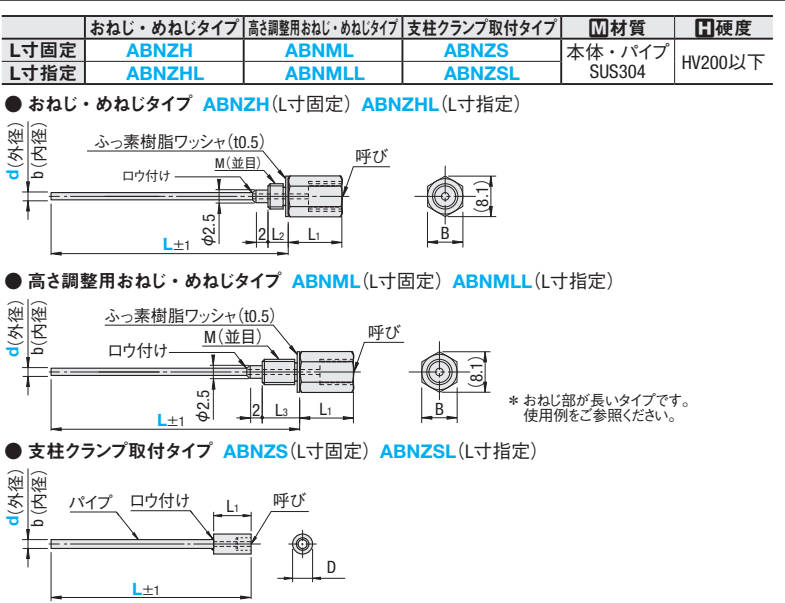
# AIR BLOW NOZZLES

## エアブローノズル

—おねじ・めねじ/高さ調整用おねじ・めねじタイプ/支柱クランプ取付タイプ—



■:値下げ価格  
■:新価格  
■:スライド値引率変更



### おねじ・めねじタイプ 高さ調整用おねじ・めねじタイプ

型式 Type	呼び	d	L		ねじサイズ PT、M(並目)	L1	L2	L3	B	M (並目)	L寸固定	L寸指定
			L寸固定選択	L寸指定1mm単位							¥基準単価 ABNZH・ ABNML	¥基準単価 ABNZHL・ ABNMLL
(L寸固定) ABNZH ABNML (L寸指定) ABNZHL ABNMLL	3	1.0	100	20~99 (ABNZHLのみ 20~149)	M3	11	4	8	7	M3	1,040	1,370
		1.5									1,050	1,380
		2.0									1,050	1,370
	1.0	0.5									*1,040	1,370
	1.5	0.5									*1,050	1,380
	2.0	0.5									1,080	1,380
6	1.0	0.5	1,120	1,420								
	1.5	0.8	—	—								
	2.0	0.8	—	—								

### 支柱クランプ取付タイプ

型式 Type	呼び	d	L		ねじサイズ R/Rc(PT)、 M(並目)	L1	D	L寸固定	L寸指定
			L寸固定選択	L寸指定1mm単位				¥基準単価 ABNZS	¥基準単価 ABNZSL
(L寸固定) ABNZS	3	1.0	100	20~99	M3	15	8	1,050	1,050
		1.5						1,050	1,050
		2.0						1,130	1,130
	1.0	0.5						*1,050	1,050
	1.5	0.8						*1,050	1,050
	2.0	1.0						*1,130	1,130
(L寸指定) ABNZSL	5	1.0	100	20~99	M5	15	8	*1,170	1,170
		1.5						*1,130	1,130
		2.0						*1,210	1,210
	2.5	0.5						1,060	1,060
	3.0	0.8						1,060	1,060
	4.0	1.0						1,150	1,150
6	1	1.0	100	20~99	M6	23	12	*1,460	1,460
		1.5						1,060	1,060
		2.0						1,150	1,150
	2.5	1.5						1,190	1,190
	3.0	2.0						1,240	1,240
	4.0	3.0						*1,460	1,460
2	5.0	4.0	1,530	1,530					
	6.0	5.0	1,590	1,590					
	8.0	7.0	2,100	2,100					

Order  
注文例  
型式 - ノズル本数 - d - L  
ABNZH5 - 1.5 - 100  
ABNZSL1 - 5.0 - 172

Price  
価格  
数量スライド価格 (①1円未満切り捨て) P.133  
数量区分 標準対応 個別対応  
小口 大口  
数量 1~9 10~14 15~50 51~  
値引率 基準単価 5% 10% お見積り  
②表示数量超えはWOSにてご確認ください。

Example  
使用例  
ナットで位置調節

Delivery  
出荷日  
在庫品 翌日出荷 P.133  
ご希望によりPM6:00迄、  
当日出荷受付致します。

●L寸固定タイプ(上記以外)  
5 日日出荷  
ストークB 3日日出荷 300円/1本 PM 8:00迄 P.134  
③3本以上で1明細行当たり一律810円

①d=1.0~3.0のパイプは手で曲げられます(d=4.0以上は不可)。  
最小曲げ半径は外径×3を目安にして、慎重に曲げてください。  
②パイプは工業用カッターでころがしながらカットできます。  
③ロウ付け熱のため本体が変色することがあります。

54  
ノズル

規格追加  
赤字表示

AIR BLOW NOZZLES


# エアブローノズル

ターミナルブロックタイプ/ローレットアヤ目タイプ

価格改訂

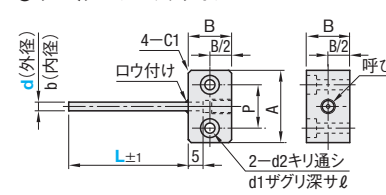
：値下げ価格  
：新価格  
：スライド値引率変更

CADデータフォルダ名: 54\_Nozzles

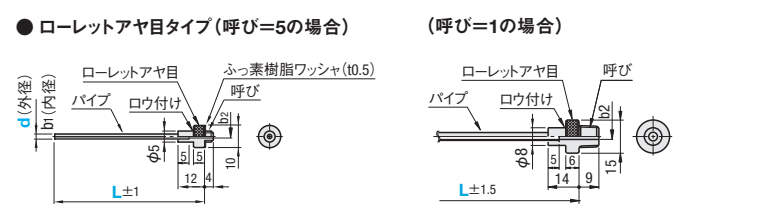


	ターミナルブロック	ローレットアヤ目	材質	硬度
	焼鈍し		本体・パイプ SUS304	焼鈍しHV200以下
L寸固定	ABTA	ABNK		
L寸指定	ABTAL	ABNX		

●ターミナルブロックタイプ



●ローレットアヤ目タイプ(呼び=5の場合) (呼び=1の場合)



RoHS 10

## ターミナルブロックタイプ

型式 Type	呼び	d	L		ねじサイズ R/Rc (PT)、 M (並目)	A	B	P	d1	ℓ	d2	¥基準単価																			
			L寸固定	L寸指定1mm単位								L寸固定	L寸指定																		
(L固定) ABTA	3	1.0	100	20~99	M3	25	15	15	8	4.5	4.5	*1,960	2,300																		
		1.5										*2,000	2,400																		
		2.0										*2,030	2,400																		
		1.0										*1,970	2,340																		
		1.5										*2,000	2,480																		
		2.0										*2,030	2,410																		
	5	1.0			100							20~99	M5	25	15	15	8	4.5	4.5	4.5	*2,080	2,460									
		1.5																			*2,130	2,510									
		2.0																			*2,000	2,380									
		2.5																			*2,000	2,490									
		3.0																			*2,030	2,490									
		4.0																			*2,080	2,500									
(L寸指定) ABTAL	6	1.0	100	20~99		M6	40	20	25	9.5	5.4		5.5								*2,130	2,550									
		1.5																			*2,800	3,200									
		2.0																			*2,890	3,340									
		2.5																			*2,900	3,400									
		3.0																			*2,900	3,400									
		4.0																			*3,100	3,500									
1	1	5.0			100	20~99						1/8		40	20	25	9.5	5.4	5.5	*2,900	3,400										
		6.0																		*2,900	3,400										
		5.0																		*3,100	3,500										
		6.0																		*3,150	3,550										
		2																		2	5.0	100	20~99	1/4	40	22	9.5	5.4	5.5	*2,900	3,400
		6.0																			*3,100									3,500	
8.0	*3,150	3,550																													

●d=1.0~3.0の焼鈍しパイプは手で曲げられます(d=4.0以上は不可)。最小曲げ半径は外径×3を目安にして、慎重に曲げてください。 ●パイプは工業用カッターでころがしながらカットできます。 ●焼き鈍し無しパイプはストレートでご利用ください。 ●ロウ付け熱のため本体が変色することがあります。

## ローレットアヤ目タイプ

型式 Type	呼び	d	L		ねじ サイズ R (PT)	¥基準単価	
			L寸固定	L寸指定1mm単位		L寸固定	L寸指定
(L寸固定) ABNK	5	1.0	100	20~99	M5	1,980	2,120
		1.5				*1,890	2,080
		2.0				*1,880	2,000
		2.5				1,540	1,500
		3.0				*1,540	1,650
		2.0				2.8	*1,540
(L寸指定) ABNX	1	4.0	100	20~99	1/8	1,550	1,510
		5.0				*1,580	1,680
		6.0				*1,550	1,680

Alteration  
追加加工

型式 - d - L - (cc)  
ABNX5 - 1.0 - 50 - CC45  
5 日日出荷

Alterations	先端カット45°
Code	CC45
Spec.	ノズル先端を45°にカットします。広範囲なエアブローが可能です。 指定方法 CC45 ●ローレットアヤ目タイプ ABNXのみ適用
¥/1Code	200

Order 注文例

型式 - d - L  
ABTA3 - 1.0 - 50  
ABNK5 - 1.0 - 100

Delivery 出荷日

●L寸100の固定タイプ(\*部)  
在庫品 翌日出荷 P.133  
●ご希望によりPM6:00迄、当日出荷受付致します。

●L寸固定タイプ(上記以外)  
3 日日出荷

●L寸指定タイプ  
3 日日出荷

●数量スライド価格 (※1円未満切り捨て) P.133

数量区分	標準対応	個別対応
数量	1~9	10~14
値引率	5%	10%

●L寸固定タイプ (※1円未満切り捨て) P.133

数量区分	標準対応	個別対応
数量	1~9	10~14
値引率	5%	10%

●L寸指定タイプ  
3 日日出荷

●数量スライド価格 (※1円未満切り捨て) P.133

数量区分	標準対応	個別対応
数量	1~9	10~14
値引率	5%	10%

●在庫品 翌日出荷 P.133  
●ご希望によりPM6:00迄、当日出荷受付致します。  
●L寸固定タイプ(上記以外) 3 日日出荷  
●L寸指定タイプ 3 日日出荷  
●数量スライド価格 (※1円未満切り捨て) P.133  
●在庫品 翌日出荷 P.133  
●ご希望によりPM6:00迄、当日出荷受付致します。  
●L寸固定タイプ(上記以外) 3 日日出荷  
●L寸指定タイプ 3 日日出荷  
●数量スライド価格 (※1円未満切り捨て) P.133

AIR BLOW NOZZLES


# エアブローノズル

2芯おねじタイプ/バーブタイプ/ホースニップルタイプ

価格改訂

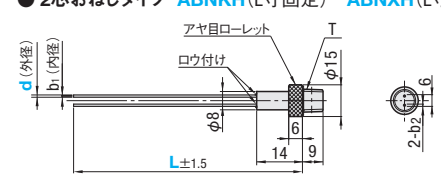
：値下げ価格  
：新価格  
：スライド値引率変更

CADデータフォルダ名: 54\_Nozzles

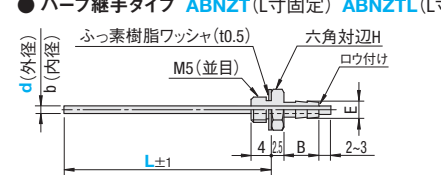


	2芯おねじタイプ	バーブ継手タイプ	ホースニップルタイプ	材質	硬度
L寸固定	ABNKH	ABNZT	ABNZP	本体・パイプ SUS304	HV200以下
L寸指定	ABNXH	ABNZTL	ABNZPL		

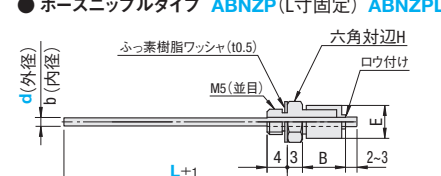
●2芯おねじタイプ ABNKH (L寸固定) ABNXH (L寸指定)



●バーブ継手タイプ ABNZT (L寸固定) ABNZTL (L寸指定)



●ホースニップルタイプ ABNZP (L寸固定) ABNZPL (L寸指定)



RoHS 10

## 2芯おねじタイプ

型式 Type	呼び	ノズル 本数	d	L		T R (PT)	b1	b2	¥基準単価	
				L寸固定	L寸指定1mm単位				L寸固定	L寸指定
(L寸固定) ABNKH (L寸指定) ABNXH	1	2	1.0 1.5 2.0	100	20~99	1/8	0.5 1.0 1.5	1.0 1.5 2.0	2,230 2,200 2,140	2,260 2,230 2,170

●d=1.0~3.0のパイプは手で曲げられます(d=4.0以上は不可)。最小曲げ半径は外径×3を目安にして、慎重に曲げてください。  
●パイプは工業用カッターでころがしながらカットできます。  
●ロウ付け熱のため本体が変色することがあります。  
●バーブ継手タイプをチューブ(P.144)と組み合わせてご利用の場合は、チューブ外径と同じNo.をご使用ください。

Order 注文例

型式 - ノズル本数 - d - L  
ABNKH1 - 2 - 1.0 - 100

Delivery 出荷日

在庫品 翌日出荷 P.133  
●ご希望によりPM6:00迄、当日出荷受付致します。

Price 価格

●数量スライド価格 (※1円未満切り捨て) P.133

数量区分	標準対応	個別対応
数量	1~9	10~14
値引率	5%	10%

●L寸固定タイプ  
5 日日出荷

●L寸指定タイプ  
5 日日出荷

●在庫品 翌日出荷 P.133  
●ご希望によりPM6:00迄、当日出荷受付致します。  
●L寸固定タイプ(上記以外) 3 日日出荷  
●L寸指定タイプ 3 日日出荷  
●数量スライド価格 (※1円未満切り捨て) P.133

## バーブ継手タイプ

型式 Type	No.	d	L		b	B	E	H	¥基準単価	
			L寸固定	L寸指定1mm単位					L寸固定	L寸指定
(L寸固定) ABNZT (L寸指定) ABNZTL	4 6	1.0 1.5 2.0 2.5	100	20~99	0.5 0.8 1.0 1.5	6.9 7	3.4 4.8	7 7	1,020 1,040 1,040 1,070	1,300 1,320 1,370 1,400

## ホースニップルタイプ

型式 Type	No.	d	L		b	B	E	H	¥基準単価	
			L寸固定	L寸指定1mm単位					L寸固定	L寸指定
(L寸固定) ABNZP (L寸指定) ABNZPL	4 6	1.7 2.5	100	20~99	0.9 1.5	8.5 9.5	6.5 8.5	7 8	1,420 1,470	1,750 1,790

Order 注文例

型式 - d - L  
ABNZT4 - 1.0 - 100

Delivery 出荷日

在庫品 翌日出荷 P.133  
●ご希望によりPM6:00迄、当日出荷受付致します。

Price 価格

●数量スライド価格 (※1円未満切り捨て) P.133

数量区分	標準対応	個別対応
数量	1~9	10~14
値引率	5%	10%

●L寸固定タイプ  
3 日日出荷

●L寸指定タイプ  
5 日日出荷

●在庫品 翌日出荷 P.133  
●ご希望によりPM6:00迄、当日出荷受付致します。  
●L寸固定タイプ(上記以外) 3 日日出荷  
●L寸指定タイプ 3 日日出荷  
●数量スライド価格 (※1円未満切り捨て) P.133

●在庫品 翌日出荷 P.133  
●ご希望によりPM6:00迄、当日出荷受付致します。  
●L寸固定タイプ(上記以外) 3 日日出荷  
●L寸指定タイプ 3 日日出荷  
●数量スライド価格 (※1円未満切り捨て) P.133  
●在庫品 翌日出荷 P.133  
●ご希望によりPM6:00迄、当日出荷受付致します。  
●L寸固定タイプ(上記以外) 3 日日出荷  
●L寸指定タイプ 3 日日出荷  
●数量スライド価格 (※1円未満切り捨て) P.133