

CONICAL AIR NOZZLES / RADIAL AIR NOZZLES

# 円錐噴射エアノズル/放射線状エアノズル



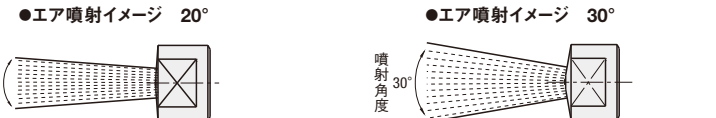
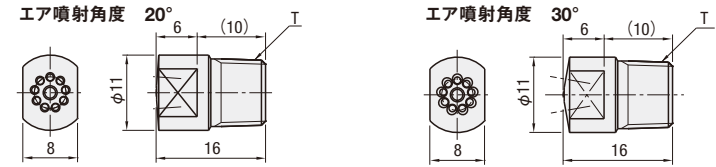
価格改訂  
 : 値下げ価格  
 : 新価格  
 : スライド値引き変更

CADデータフォルダ名: 54\_Nozzles

## 円錐噴射エアノズル



Type	材質	耐熱温度
ACNA	A5052	200℃
ACNS	SUS304	



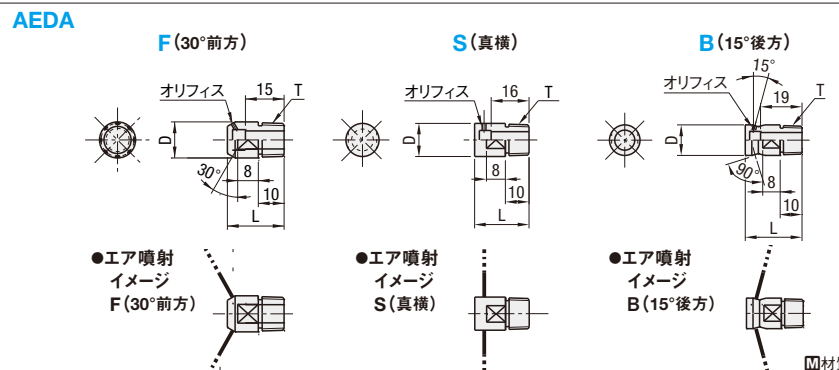
型式 Type	No.	エア噴射角度 (°)	オリフィス	T	空気流量NL/min (0.3MPa時)	重量 (g)	ACNA			ACNS		
							¥基準単価	¥スライド単価	¥基準単価	¥スライド単価	¥基準単価	¥スライド単価
ACNA	1	20	9-φ1.0(外周部オリフィス)	R1/8	195	2	1,800	1,500	1,200	2,700	2,250	1,800
ACNS		30	1-φ0.8(中央部オリフィス)									

Order 注文例  
 型式 ACNA1 - エア噴射角度 20

Delivery 出荷日  
 在庫品 翌日出荷 P.133

数量区分	標準対応	個別対応
小口	1~50	51~
大口	通常	お見積り

## 放射線状エアノズル

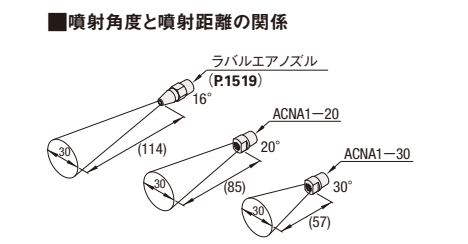
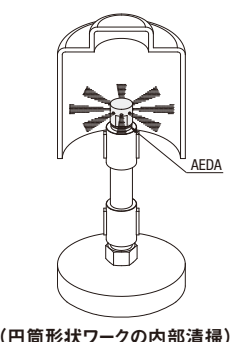
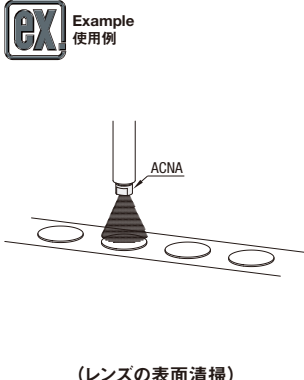


型式 Type	No.	エア噴射方向	オリフィス	D	T	L	空気流量NL/min (0.3MPa時)	重量 (g)	¥基準単価			¥スライド単価		
									1~4コ	5~9	10~50	1~4コ	5~9	10~50
AEDA	2	F(30°前方)	8-φ1.6	14	R1/4	22	240	15	1,500	1,300	1,100			
		S(真横)				23	330	15.5						
		B(15°後方)				26	350	17.5						

Order 注文例  
 型式 AEDA2 - エア噴射方向 F

Delivery 出荷日  
 在庫品 翌日出荷 P.133

数量区分	標準対応	個別対応
小口	1~50	51~
大口	通常	お見積り



AIR BLOW NOZZLES - UNIT TYPE-

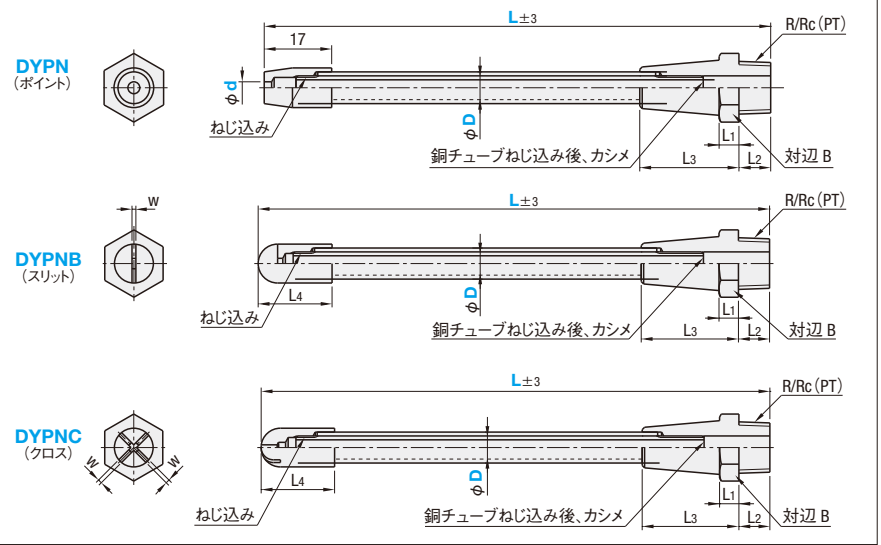
# エアブローノズル ユニットタイプ

CADデータフォルダ名: 54\_Nozzles



ポイント	Type			材質		
	スリット	クロス	本体	チューブ	先端ノズル	継手
DYPN	DYPNB	DYPNC	銅管	ナイロン	真鍮 (クロムメッキ)	

■特長  
 継手、銅管、先端ノズルの購入や組み付けが不要です。  
 先端ノズルの選択が可能です。



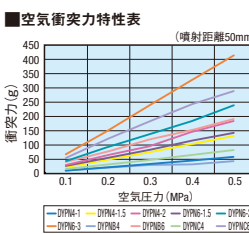
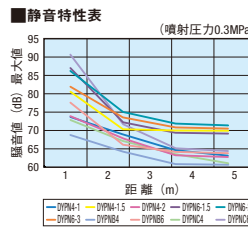
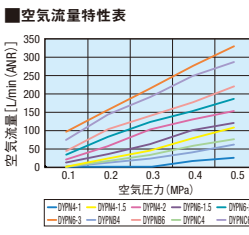
型式 Type	D	d	L 指定10mm単位	チューブ色	L1	L2	L3	B	R/Rc (PT)	¥基準単価	
										L150~250	L260~350
(ポイント) DYPN	4	1.5 2	150~350	A(青) B(黒) R(赤)	5	8	19	12	1/8	1,550	1,550
	6	1.5 2 3		1,710						1,710	
				25						14	1/4

型式 Type	D	L 指定10mm単位	チューブ色	w	L1	L2	L3	L4	B	R/Rc (PT)	¥基準単価	
											L150~250	L260~350
(スリット) DYPNB	4	150~350	A(青) B(黒) R(赤)	0.5	5	8	19	18	12	1/8	1,580	1,580
	6			1							1,800	1,800
	4			0.5							19	18
(クロス) DYPNC	6			1			25	19	14	1/4	1,790	1,790

Order 注文例  
 型式 DYPN4 - d 1.5 - L 150 - チューブ色 A  
 DYPNB4 - 150 - A

Delivery 出荷日  
 3 日日出荷

数量区分	標準対応	個別対応
小口	1~20	21~
大口	通常	お見積り



●グラフの数値は実測参考値であり、保証値ではありません。

