

ROTARY AIR BLOW NOZZLES -LONG TYPE / SHORT TYPE-

# 回転ノズル

—ロングタイプ/ショートタイプ—



価格改訂  
: 値下げ価格  
: 新価格  
: スライド値引率変更

CADデータフォルダ名: 54\_Nozzles

## ■回転ノズル —ロングタイプ—



Type	材質	耐熱温度
SPNZL	本体: SUS304 ノズル: A2017 ベアリング: スチール 止め輪: スチール	60°C

■特長  
回転しながらエアブローする回転ノズルロングタイプです。圧縮エアを流すことでモーメントが発生し、中のベアリングが回転する仕組みです。回転することにより、通常のエアブローより強力なエアブローが可能です。  
①推奨エア圧力: 0.3~0.5MPa ②回転方向: ノズル先端から見て時計方向

先端形状A(狭角) B(広角) C(真横) D(広角+真横)

Type	型式		オリフィス	T	重量(g)	¥基準単価		¥スライド単価	
	先端形状					1~4コ	5~9	10~30	
SPNZL	A(狭角)	B(広角)	3-φ1.2・2-φ0.8	R1/8	31	5,200	4,990	4,690	
	C(真横)								
	D(広角+真横)								

①Aタイプ・Bタイプはφ0.8の回転保持用の穴が2つあいております。②表示数量超えはWOSにてご確認ください。

Order注文例: 型式 SPNZL - 先端形状 A

Delivery出荷日: 在庫品 翌日出荷 P.133

数量区分: 標準対応(小口 1~30, 個別対応(大口) 31~)

## ■回転ノズル —ショートタイプ—



Type	材質	耐熱温度
SPNZ	本体: SUS304 ノズル: A2017 ベアリング: スチール 止め輪: スチール	60°C

■特長  
回転しながらエアブローする回転ノズルショートタイプです。圧縮エアを流すことでモーメントが発生し、中のベアリングが回転する仕組みです。回転することにより、通常のエアブローより強力なエアブローが可能です。  
①推奨エア圧力: 0.3~0.5MPa ②回転方向: ノズル先端から見て時計方向

先端形状A(狭角) B(広角) C(真横) D(広角+真横)

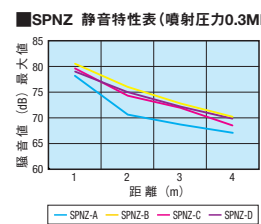
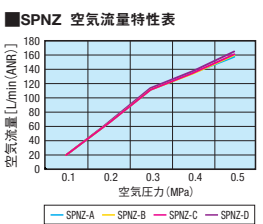
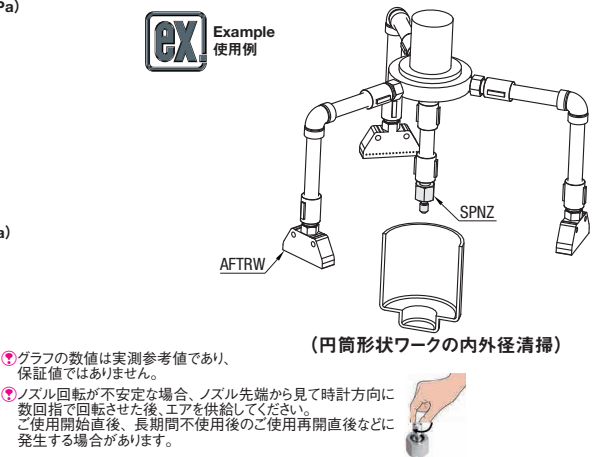
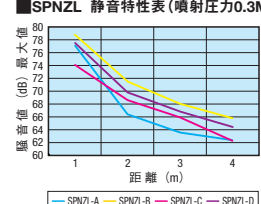
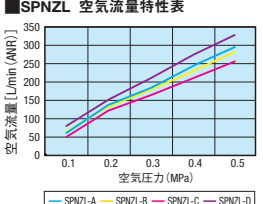
Type	型式		オリフィス	T	重量(g)	¥基準単価		¥スライド単価	
	先端形状					1~4コ	5~9	10~30	
SPNZ	A(狭角)	B(広角)	3-φ1.2	R1/8	28	4,000	3,850	3,600	
	C(真横)								
	D(広角+真横)								

①表示数量超えはWOSにてご確認ください。

Order注文例: 型式 SPNZ - 先端形状 A

Delivery出荷日: 在庫品 翌日出荷 P.133

数量区分: 標準対応(小口 1~30, 個別対応(大口) 31~)



# 食い込み管継手付ノズル/流量調整ノズル



価格改訂  
: 値下げ価格  
: 新価格  
: スライド値引率変更

CADデータフォルダ名: 54\_Nozzles

## ■食い込み管継手付ノズル



Type	材質	耐熱温度
SKNS	フェール: SUS304	200°C
SKNF	その他: SUS304	

■特長  
パイプとの直接接続が可能な食い込み式エアノズルです。ピンポイントでエアブローしたい場合の位置決めが容易です。

SKNS SKNF

型式	適用管外径 D	オリフィス d 選択			(L)	B	A	対辺		重量 (g)	¥基準単価	
		1.0	1.5	2.0				本体	ナット		1~4コ	5~20
SKNS	4	1.0	1.5	2.0	25.3	9	4	14	12	15	1,150	950
	6	1.5	2.0	3.0	30.6	12	5.5	14	13	20	1,160	960
	8	2.0	3.0	5.0	37	13	8	19	17	38	1,180	980
SKNF	4	0.8	1.0	1.2	24.2	8	4	13	12	15	1,250	1,050
	6	0.8	1.0	1.2	28.4	10	5.5	14	13	20	1,260	1,060
	8	0.8	1.0	1.2	38	14	8	19	17	40	1,280	1,080

①表示数量超えはWOSにてご確認ください。

Order注文例: 型式 SKNS4 / SKNF6 - d 1.5 / 1

Delivery出荷日: 在庫品 翌日出荷 P.133

数量区分: 標準対応(小口 1~20, 個別対応(大口) 21~)

## ■流量調整ノズル



Type	材質	耐熱温度
AFCS	本体: SUS304 ノズル: SUS304 Oリング: NBR ナット: SUS304	60°C

■特長  
流量調整可能なエアノズルです。スピードコントローラを使用せず絞ることが可能です。また、任意の位置で固定できるロック機構付です。

型式	No.	T	M	d	L		W	重量(g)	¥基準単価		¥スライド単価	
					(max)	(min)			1~4コ	5~9	10~30	
AFCS	1	R1/8	M6	2	38	35	13	17	1,900	1,800	1,600	
	2		M8	3	39	36						

①表示数量超えはWOSにてご確認ください。

Order注文例: 型式 AFCS1

Delivery出荷日: 在庫品 翌日出荷 P.133

数量区分: 標準対応(小口 1~30, 個別対応(大口) 31~)

