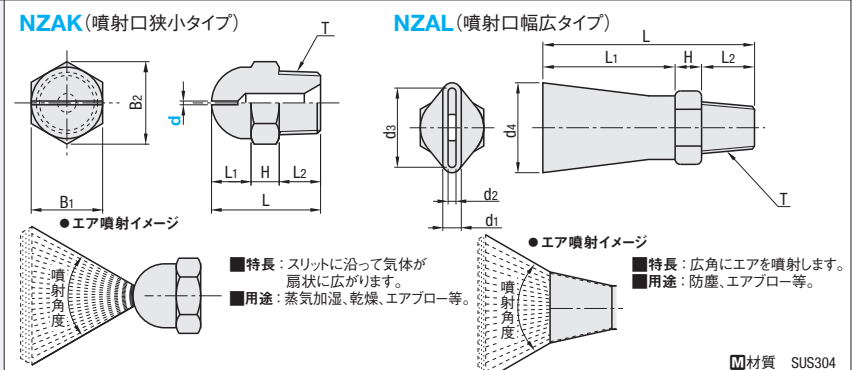




# ECONOMY AIR NOZZLES / LAVAL AIR BLOW NOZZLES エコノミーエアノズル/ラバルエアノズル

CADデータフォルダ名: 54\_Nozzles

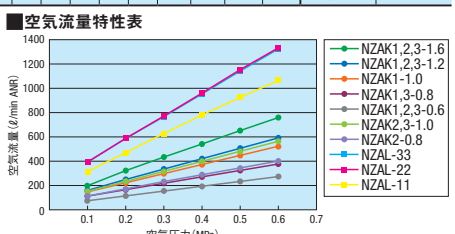


型式	d	T	L	L1	L2	H	B1	B2	質量(g)	¥基準単価	¥スライド単価	
NZAK	1	0.6	R1/8	22	8	8	6	12	13.8	12	1,430	1,220
	2	0.8	R1/4	25	8.5	10	6.5	14	16	20	1,430	1,220
	3	1.0	R3/8	29	12	11	6	19	22	44	1,810	1,540

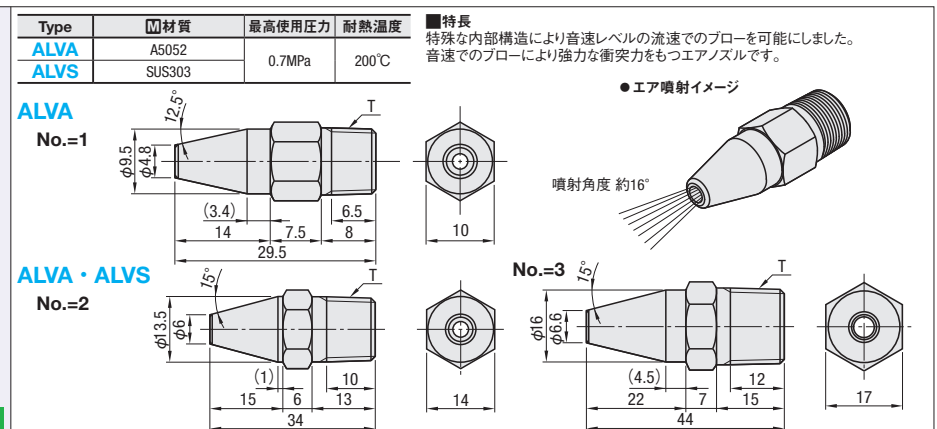
型式	No.	L	L1	L2	H	d1	d2	d3	d4	T	質量(g)	¥基準単価	¥スライド単価
NZAL	11	40	25	10	5	3.1	10	11.6		R1/8	15	920	740
	22	33	45	30		3.5	1.5	15	17	R1/8	20	980	780
	33	45	30					18.5	20.5		30	1,030	830

■噴射角度

圧力 (MPa)	NZAK											NZAL						
	1-0.6	1-0.8	1-1.0	1-1.2	1-1.6	2-0.6	2-0.8	2-1.0	2-1.2	2-1.6	3-0.6	3-0.8	3-1.0	3-1.2	3-1.6	11	22	33
0.1	55°	60°	65°	65°	70°	60°	60°	65°	65°	70°	100°	100°	95°	95°	85°			
0.2	60°	65°	70°	70°	75°	65°	70°	75°	70°	75°	110°	110°	100°	100°	90°			
0.3	65°	70°	75°	75°	80°	70°	75°	80°	75°	80°	110°	105°	100°	100°	90°			
0.4	70°	75°	80°	80°	85°	80°	80°	85°	80°	80°	110°	105°	100°	100°	90°	25°	50°	55°
0.5	75°	80°	80°	80°	85°	80°	85°	85°	85°	85°	110°	105°	100°	100°	95°			
0.6	80°	80°	85°	85°	85°	85°	85°	85°	85°	85°	110°	110°	100°	100°	95°			



## ラバルエアノズル

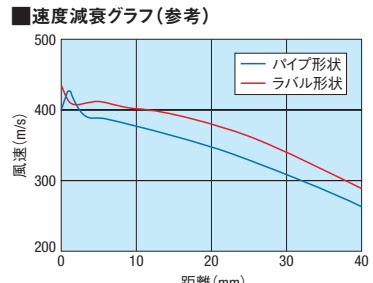
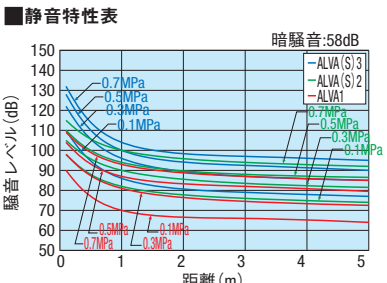
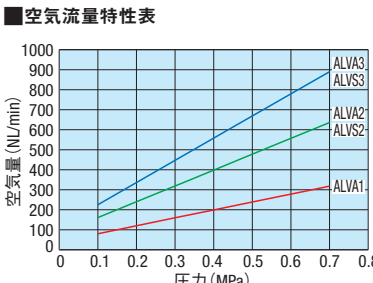


型式	No.	T	オリフィス	重量(g)	ALVA		ALVS	
					¥基準単価	¥スライド単価	¥基準単価	¥スライド単価
ALVA ALVS	1	R1/8	φ2.7	8	2,800	2,650	—	—
	2	R1/4	φ3.8	11	3,000	2,850	3,500	3,300
	3	R3/8	φ4.6	15	3,600	3,320	4,200	3,990

Order注文例: 型式 - d (No.1,2) 数量区分 (標準対応, 個別対応) 数量 (小口, 大口) 出荷日 (翌日出荷, 即日出荷)

Delivery出荷日: 在庫品 翌日出荷 P.133

ご希望によりPM6:00迄、当日出荷受付致します。

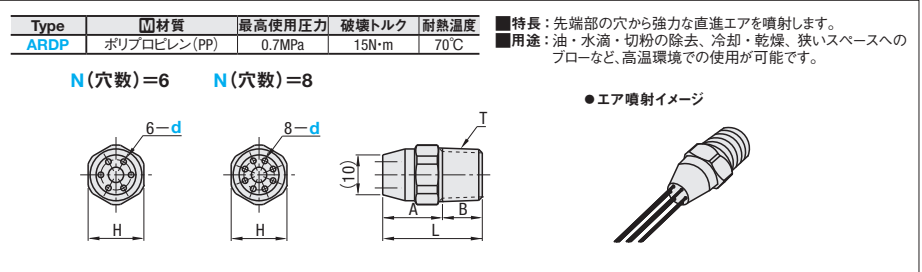


## ROUND AIR BLOW NOZZLES - STANDARD TYPE/ AMPLIFYING TYPE

# ラウンドエアノズル

—標準タイプ(樹脂/金属)/エア増幅タイプ—

CADデータフォルダ名: 54\_Nozzles

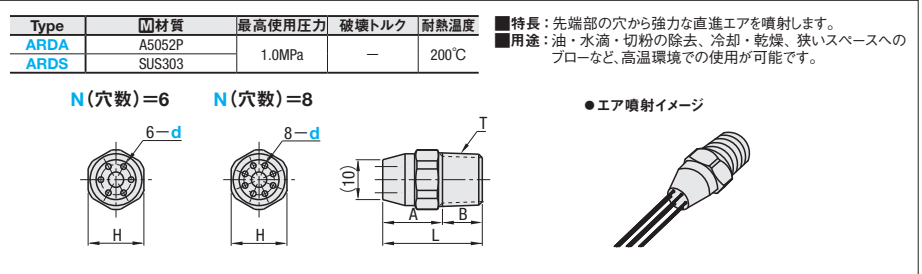


Type	d	N (穴数)	空気流量L/Min (0.3MPa時)	T	L	A	B	H	重量(g)
ARDP	1.0	6	190	R1/4	25	15	10	14	2
		8	250						
		6	350						
	1.4	6	350						
		8	480						

d	N (穴数)	¥基準単価	¥スライド単価
1.0	6	940	800
	8		
	6		
	8		

型式	No.	T	オリフィス	重量(g)	ARDA		ARDS	
					¥基準単価	¥スライド単価	¥基準単価	¥スライド単価
ARDA ARDS	1.0	R1/4	25	15	10	14	6	15
							8	15
							6	15
	1.4	R1/4	25	15	10	14	10	28
							8	28
							6	28

## ラウンドエアノズル 標準タイプ(金属)

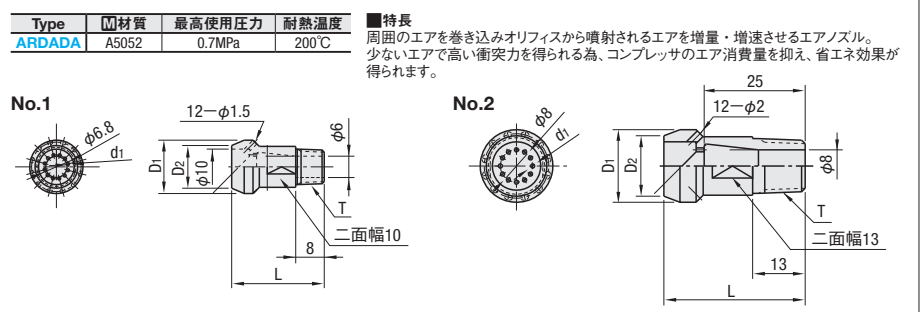


Type	d	N (穴数)	空気流量L/Min (0.3MPa時)	T	L	A	B	H	重量(g)
ARDA ARDS	1.0	6	190	R1/4	25	15	10	14	6
		8	250						
		6	350						
	1.4	6	350						
		8	480						

d	N (穴数)	¥基準単価	¥スライド単価
1.0	6	2,050	1,850
	8	2,300	2,090
	6	2,050	1,850
	8	2,300	2,090

型式	No.	T	オリフィス	重量(g)	ARDA		ARDS			
					¥基準単価	¥スライド単価	¥基準単価	¥スライド単価		
ARDADA	1	R1/8	0.8	26	15	12	5	2,250	2,050	
								2,400	2,200	
								2,400	2,200	
	2	R1/4	1	35	18	15	9	9	2,400	2,200
									2,400	2,200
									2,400	2,200

## ラウンドエアノズル エア増幅タイプ



型式	No.	T	オリフィス	L	D1	D2	重量(g)	¥基準単価	¥スライド単価
ARDADA	1	R1/8	0.8	26	15	12	5	2,250	2,050
	2	R1/4	1	35	18	15	9	2,400	2,200

d	N (穴数)	¥基準単価	¥スライド単価
1.0	6	2,050	1,850
	8	2,300	2,090
	6	2,050	1,850
	8	2,300	2,090

型式	No.	T	オリフィス	重量(g)	ARDA		ARDS			
					¥基準単価	¥スライド単価	¥基準単価	¥スライド単価		
ARDADA	1	R1/8	0.8	26	15	12	5	2,250	2,050	
								2,400	2,200	
								2,400	2,200	
	2	R1/4	1	35	18	15	9	9	2,400	2,200
									2,400	2,200
									2,400	2,200

Order注文例: 型式 - N (穴数) (ARDA1.0, ARDADA1) 数量区分 (標準対応, 個別対応) 数量 (小口, 大口) 出荷日 (翌日出荷, 即日出荷)

Delivery出荷日: 在庫品 翌日出荷 P.133

ご希望によりPM6:00迄、当日出荷受付致します。

