

90° AIR BLOW NOZZLES - STANDARD TYPE / COMPACT TYPE-

90度エアノズル

—標準タイプ/コンパクトタイプ(樹脂/金属)—

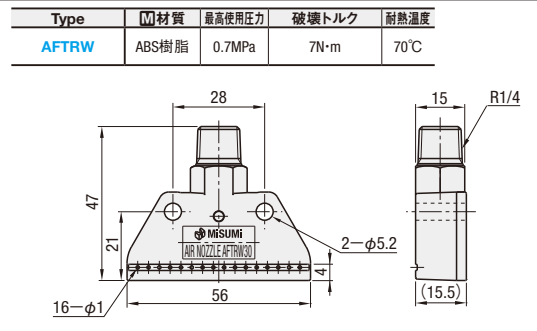
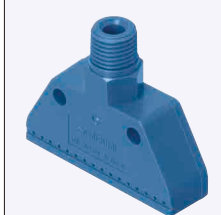


価格改訂
: 値下げ価格
: 新価格
: スライド値引率変更

CADデータフォルダ名: 54_Nozzles

エアブロー動画 公開中! ▶ ミスミ ノズル 動画 検索 http://jp.misumi-ec.com/

標準タイプ



■特長
スペースの制約が問題となる箇所に適しています。また、エア噴射角度がねじ面に対して垂直となるため、取り付けが容易です。
●破損防止の注意事項
・ネジの締め込み過ぎにご注意ください。
・ネジに衝撃を与えないようご注意ください。

型式		オリフィス	空気流量NL/min (0.3MPa時)	重量 (g)	¥基準単価		¥スライド単価	
Type	No.				1~4コ	5~39	40~99	100~200
AFTRW	30	16-φ1	210	15	1,800	1,650	1,400	1,300

Ⓢ表示数量超えはWOSにてご確認ください。

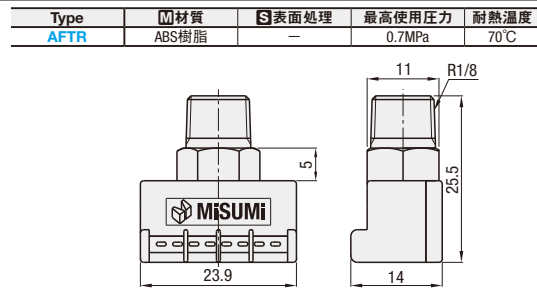
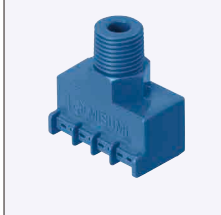
型式 AFTRW30

在庫品 翌日出荷 P.133

ご希望によりPM6:00迄、当日出荷受付致します。

数量区分	標準対応	個別対応
数量	1~200	201~
出荷日	通常	お見積り

コンパクトタイプ(樹脂)



■特長
標準タイプと比べコンパクトなエアノズルです。(幅約60%、全長約45%コンパクト化)
●破損防止の注意事項
・ネジの締め込み過ぎにご注意ください。
・ネジに衝撃を与えないようご注意ください。

型式		オリフィス	空気流量NL/min (0.3MPa時)	重量 (g)	¥基準単価		¥スライド単価	
Type	No.				1~4コ	5~39	40~200	
AFTR	15	8-φ0.6x1.5	210	4	1,500	1,350	1,100	

Ⓢ表示数量超えはWOSにてご確認ください。

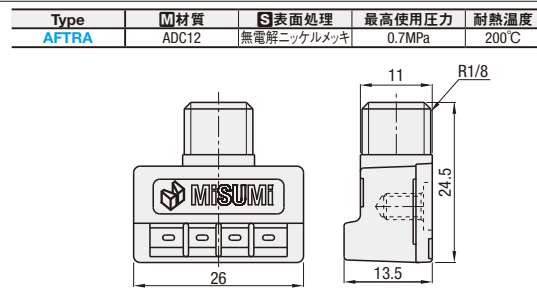
型式 AFTR15

在庫品 翌日出荷 P.133

ご希望によりPM6:00迄、当日出荷受付致します。

数量区分	標準対応	個別対応
数量	1~200	201~
出荷日	通常	お見積り

コンパクトタイプ(金属)



■特長
標準タイプと比べコンパクトなエアノズルです。(幅約60%、全長約45%コンパクト化)
●破損防止の注意事項
・ネジの締め込み過ぎにご注意ください。
・ネジに衝撃を与えないようご注意ください。

型式		オリフィス	空気流量NL/min (0.3MPa時)	重量 (g)	¥基準単価		¥スライド単価	
Type	No.				1~4コ	5~9	10~30	
AFTRA	15	4-φ0.8x1.8	190	10	6,500	6,200	6,000	

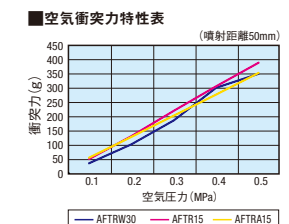
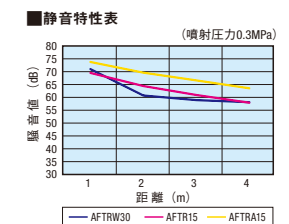
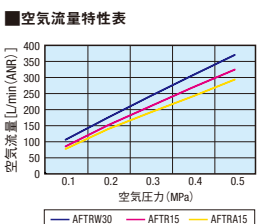
Ⓢ表示数量超えはWOSにてご確認ください。

型式 AFTRA15

在庫品 翌日出荷 P.133

ご希望によりPM6:00迄、当日出荷受付致します。

数量区分	標準対応	個別対応
数量	1~30	31~
出荷日	通常	お見積り



Ⓢグラフの値は実測参考値であり、保証値ではありません。

90° AIR BLOW NOZZLES - WIDE TYPE / VERTICAL TYPE-

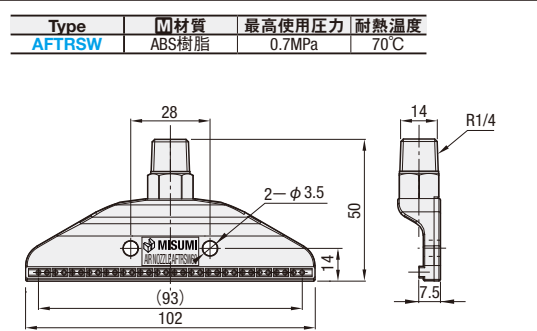
90度エアノズル

—幅広タイプ/縦吹きタイプ—

CADデータフォルダ名: 54_Nozzles

エアブロー動画 公開中! ▶ ミスミ ノズル 動画 検索 http://jp.misumi-ec.com/

幅広タイプ

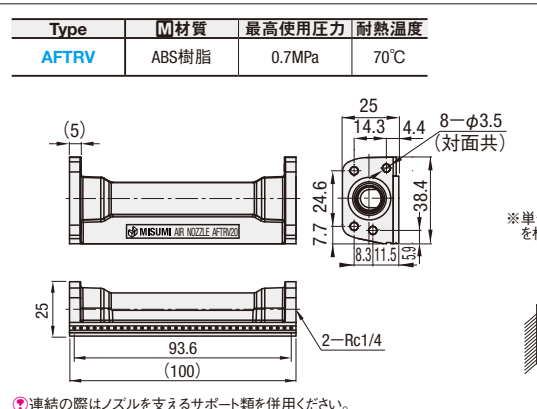


■特長
標準タイプ(AFTRW)に比べ噴射幅が約2倍。部品点数の削減が可能です。オリフィス保護用のリップがついています。
●破損防止の注意事項
・ネジの締め込み過ぎにご注意ください。
・ネジに衝撃を与えないようご注意ください。

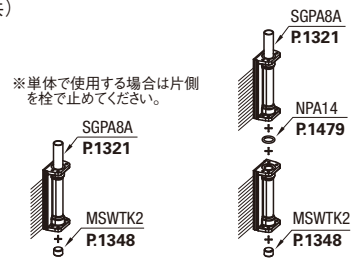
型式		オリフィス	空気流量NL/min (0.3MPa時)	重量 (g)	¥基準単価		¥スライド単価	
Type	No.				1~4コ	5~39	40~99	100~200
AFTRSW	60	32-φ1	290	20	2,300	2,180	1,850	1,200

Ⓢ表示数量超えはWOSにてご確認ください。

縦吹きタイプ



■特長
連結機構を持つため、ワークに合わせて噴射幅を変更することが可能です。
※Oリング (JIS呼び番号P14) を間に介してボルト締めで連結。



型式		オリフィス	空気流量NL/min (0.3MPa時)	重量 (g)	¥基準単価		¥スライド単価	
Type	No.				1~4コ	5~39	40~99	100~200
AFTRV	20	33-φ1	290	25	1,800	1,600	1,200	950

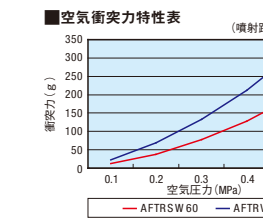
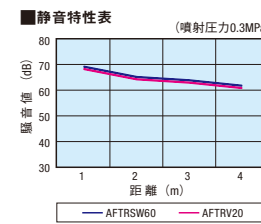
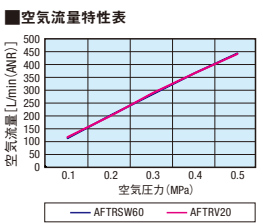
Ⓢ表示数量超えはWOSにてご確認ください。

Order 注文例 AFTRSW60 AFTRV20

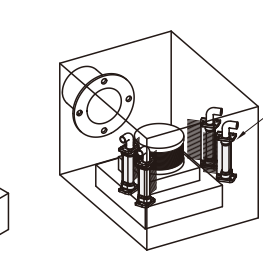
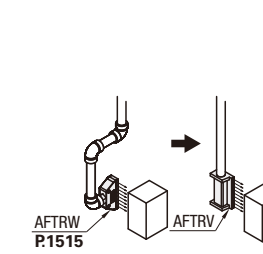
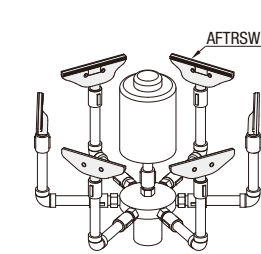
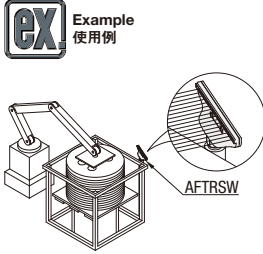
Delivery 出荷日

在庫品 翌日出荷 P.133

ご希望によりPM6:00迄、当日出荷受付致します。



Ⓢグラフの値は実測参考値であり、保証値ではありません。



(加工油が付着した薄板の分離)
・対象ワークの重複搬送を防止します。

(ワークの外装清掃)
・円筒形状の表面清掃に向いています。

(配管点数削減)
・配管の取り回しも簡単です。

(エアブローームでの乾燥)
・ノズル本体と配管方向が同じため、限られたスペースでのエアブロー時に有効です。