



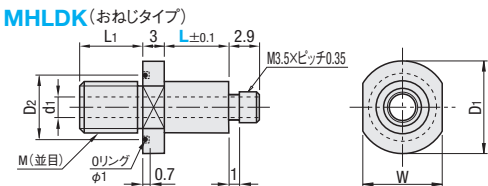
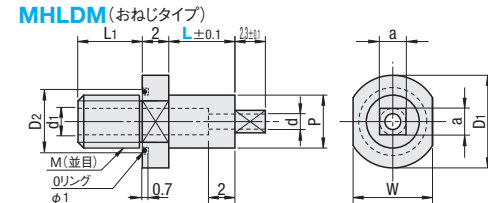
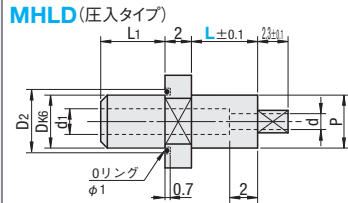
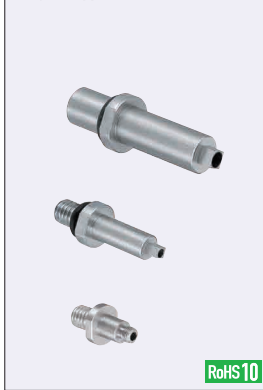
# HOLDERS FOR MINI-ABSORPTION PADS MINI-ABSORPTION PADS

## ミニ吸着パッド用ホルダ/ミニ吸着パッド

価格改訂  
 ■:値下げ価格  
 ■:新価格  
 ■:スライド値引率変更

CADデータフォルダ名: 53\_Fittings

### ミニ吸着パッド用ホルダ



MHLDKはP1500の吸着アタッチメントと併用してご使用いただけます。  
 ■材質 本体SUS303  
 OリングNBR (JIS B2401 1種A)

RoHS10

型式 Type	No.	L 選択	a許容差	M並目	Dk6	P	d	d1	L1	D1	D2	W	MHLD		MHLDM		MHLDK	
													¥基準単価 1~9コ	¥スライド単価 10~20	¥基準単価 1~9コ	¥スライド単価 10~20	¥基準単価 1~9コ	¥スライド単価 10~20
MHL	1.7	5 10 15	1.7 0	M5	5	5	1.2	2	6	9	7	8	890	690	890	690	—	—
MHLDM	2.7		2.7 -0.03	M6	6	6	2.3	3	8	10	8	9	960	750	960	750	—	—
MHLDK	5		—	M5	—	5	—	2	6	9	7	8	—	—	—	—	870	650
	6		—	M6	—	6	—	2	8	10	8	9	—	—	—	—	900	670

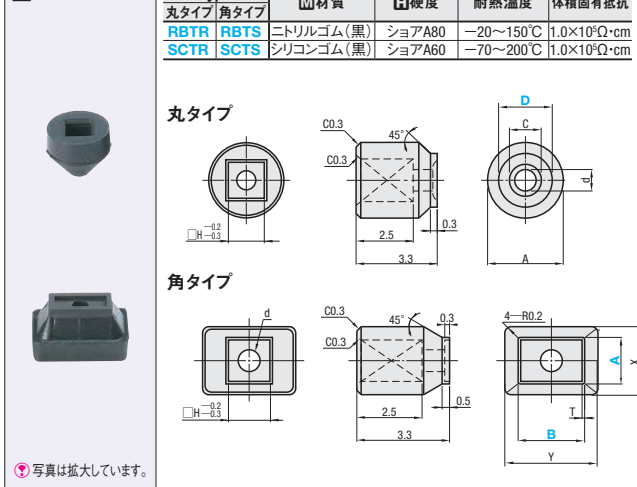
Order 注文例  
 型式 MHLD1.7 - L 10

Delivery 出荷日  
 3 日日出荷

在庫状況  
 在庫あり 翌日出荷 300円/1本 PM 6:00迄 即日P134

数量区分  
 標準対応 小口 大口  
 数量 1~20 21~  
 出荷日 通常 お見積り

### ミニ吸着パッド



写真は拡大しています。

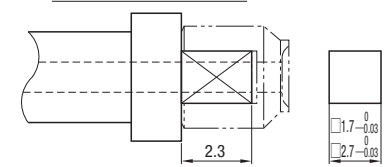
Order 注文例  
 型式 RBTR2 - B 5

Delivery 出荷日  
 在庫あり 翌日出荷 即日P133

Price 価格  
 数量スライド価格 (※1円未満切り捨て) P133  
 数量区分 標準対応 個別対応  
 数量 1~29 30~49 50~200 201~  
 値引率 基準単価 5% 15% お見積り

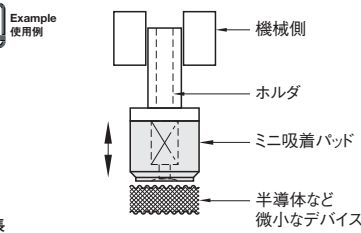
ミニ吸着パッドとは  
 微小なデバイスを傷付けずに、確実に吸着、取り外しを可能にする事を目的に開発した吸着用のパッドです。ダイボンダー、ICハンダーなど半導体の製造、検査用には勿論のこと実装装置用としてもデバイスの吸着用として使用できます。

ホルダ先端の加工目安



型式 Type	D	C	A	d	H	適用ホルダ	¥基準単価 RBTR SCTR
<丸タイプ> RBTR SCTR	1	—	—	0.5	1.7	MHLDM	300 450
	1.25	—	—				
	1.5	0.9	—				
	1.75	1.2	4	1	2.7		
	2	1.4	—				
	2.5	1.9	—				
	3	2.3	5				
4	3.2	—	7				
5	4.2	—					
6	4.9	—					
7	5.9	—	—				

型式 Type	A	B	X	Y	T	d	H	適用ホルダ	¥基準単価 RBTS SCTS
<角タイプ> RBTS SCTS	2	4	—	6	0.4	1	1.7	MHLDM	400 550
	2.5	5	4	7	0.5				
	3	6	—	—					
	4	8	5	9	2.7				
	5	10	6	10.5					
	6	12	6.5	12.5					
	7	14	7.5	14.5	—				



- 特長
1. デバイスに傷がつかない
  2. ホルダ挿入部を共通化する事により簡単に交換が可能
  3. デバイスを確実に吸着、着脱することができる

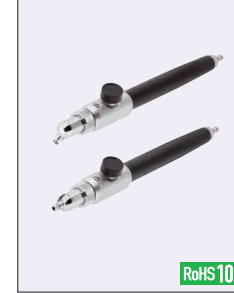
デバイスの大きさ、形状に合わせ先端のミニ吸着パッドを選択しますがホルダ挿入部は2種類しかなく共通化していますので簡単にミニ吸着パッドを挿入、交換ができます。吸着の場合、空圧をかけて使用してください。取り外す場合は空圧を止めます。ミニ吸着パッドの吸着部の表面はナシ地加工していますので簡単にデバイスが外れやすく、吸い付きがありません。RBTR・RBTSの材質はNBR(ニトリルゴム)ですので、デバイスに傷をつけることなく吸着(搬送)をする事が可能です。SCTR・SCTSの材質は、シリコンゴムですので、耐薬品性・耐熱性・耐寒性・耐候性に優れています。

# ABSORPTION PEN ABSORPTION ATTACHMENT

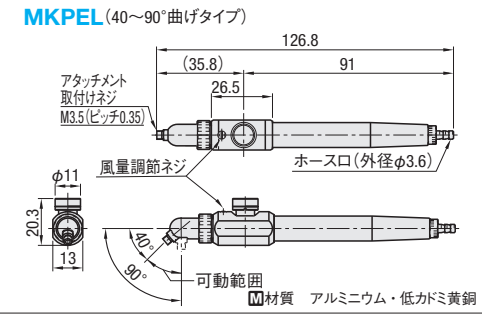
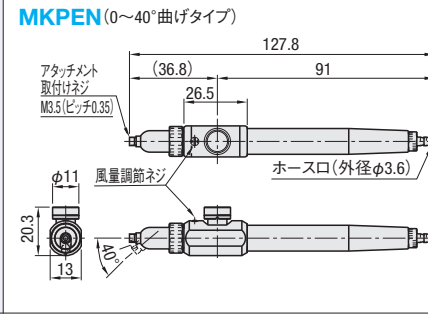
## 吸着ペン/吸着アタッチメント

CADデータフォルダ名: 53\_Fittings

### 吸着ペン



RoHS10



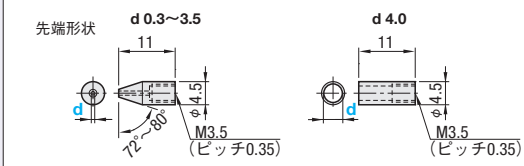
型式 Type	適用チューブ 内径	付属品	MKPEN		MKPEL	
			¥基準単価	¥スライド単価	¥基準単価	¥スライド単価
MKPEN MKPEL	3	φ3シリコンチューブ L=1m	11,480	10,330	13,860	12,480

特長  
 ・ ボタンを軽く押して吸着、指を離せば離脱します。  
 ・ 風量調節機能により、スムーズな吸着・離脱をコントロールできます。  
 ・ 吸着対象物の置き、大きさにより調節ネジを操作することで空気の流入量を変えることができます。

### 吸着アタッチメント



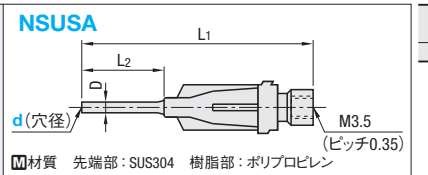
Type	材質	表面処理	耐熱温度	電気抵抗
NICR	低カドミ黄銅	ニッケルクロムメッキ	200℃	—
NIFE	PTFE(フッ素樹脂)	—	260℃	10 <sup>10</sup> Ω
NIEK	導電性PEEK	—	250℃	10 <sup>9</sup> Ω



特長  
 真鍮 : 安価、耐熱性  
 かつ素樹脂 : 材質が柔らかいため、吸着するワークに傷がつきにくく、耐薬品性に優れています。  
 導電性PEEK : 静電気を嫌う微小電子部品の取り扱いに便利です。

ミニ吸着パッド用ホルダ先端おねじタイプ (MHLDK P1499)、吸着ペン(MKPEN・MKPEL)と併用してご使用ください。

### 吸着アタッチメント

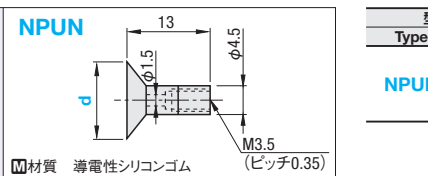


型式 Type	d	D	L1	L2	¥基準単価	
					1~9コ	10~20
NSUSA	0.10	0.23	29.35	6.35	2,200	1,750
	0.15	0.3	35.7	12.7		
	0.20	0.41				
	0.33	0.64				
	0.51	0.81				
	0.84	1.27				
	1.37	1.65				
	1.52	1.83				

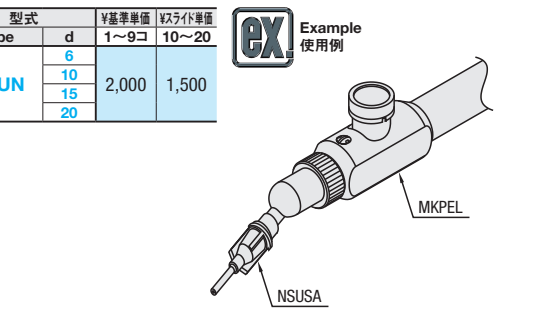
型式 Type	d	NICR		NIFE		NIEK	
		¥基準単価	¥スライド単価	¥基準単価	¥スライド単価	¥基準単価	¥スライド単価
NICR NIFE NIEK	0.3	1,100	950	1,600	1,200	2,000	1,500
	0.4						
	0.5						
	0.6						
	0.7						
	0.8						
	1.0						
	1.2						
	1.5						
	2.0						
2.5							
3.0	1,150	1,600					
3.5	1,230						
4.0	1,100	—					

NIEKはd3.5を選択できません。

### 吸着アタッチメント



型式 Type	d	D	L1	L2	¥基準単価	
					1~9コ	10~20
NPUN	6	2,000	1,500	2,000	1,500	
	10					
	15					
	20					



Order 注文例  
 型式 MKPEN  
 MKPEL  
 NICR0.3

Delivery 出荷日  
 在庫あり 翌日出荷 即日P133

ご希望によりPM6:00迄、当日出荷受付致します。

●MKPEN・MKPEL  
 数量区分 標準対応 個別対応  
 数量 1~10 11~  
 出荷日 通常 お見積り

●左記以外  
 数量区分 標準対応 個別対応  
 数量 1~20 21~  
 出荷日 通常 お見積り

表示数量超えはWOSにてご確認ください。

53  
 吸着部品  
 ・継手