

ABSORPTION METAL FITTINGS

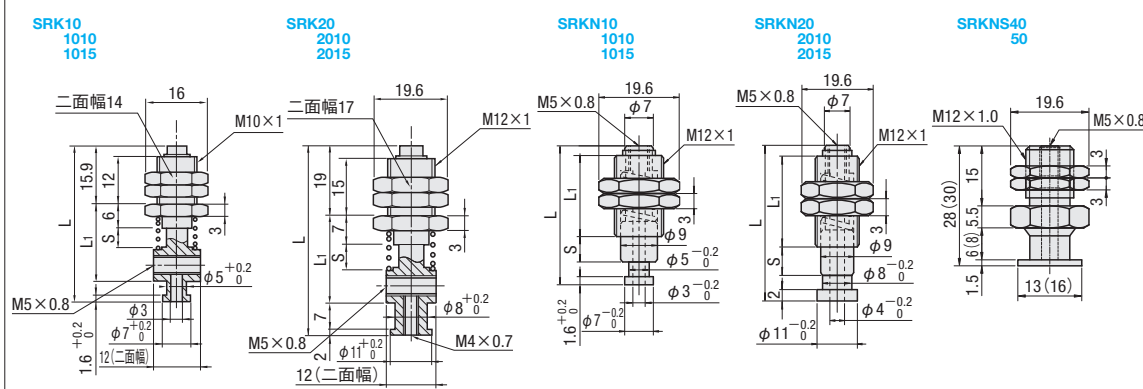
吸着金具

CADデータフォルダ名: 53_Fittings



RoHS10

Type	材質			表面処理	
	本体	スプリング	ナット	本体	ナット
SRK	A2011B	SWP-A	SS400	白アルマイト	三価クロメート
SRKN					
SRKNS					



SRKNS50は()内の寸法になります。

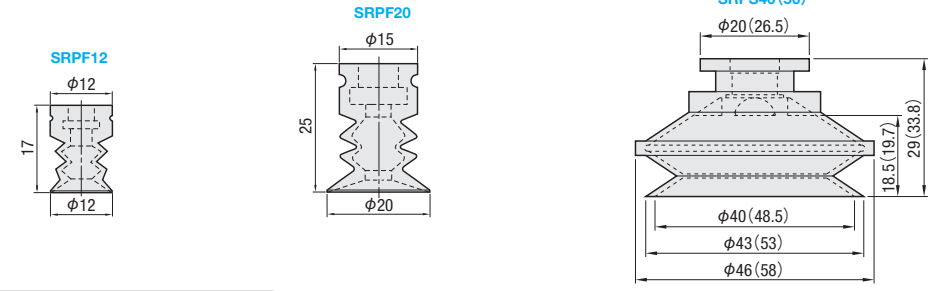
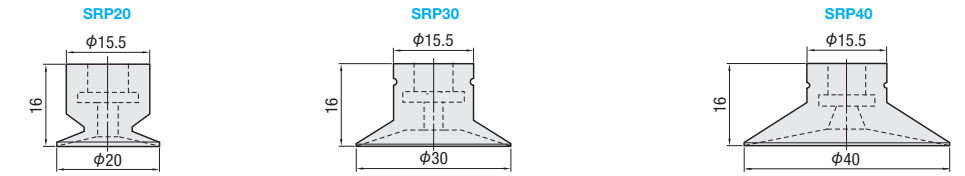
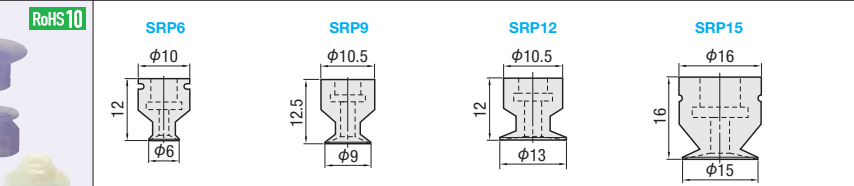
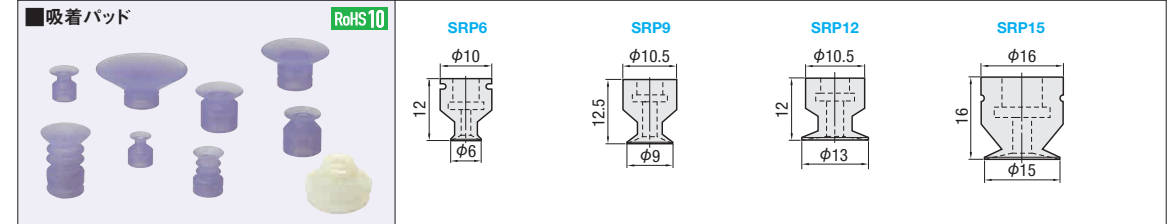
型式 Type	No.	ストローク S	L	L1	スプリング		適用パッド	¥基準単価 1~49コ	¥スライド単価 50~100
					ばね定数	最大荷重			
SRK	10	5	40	19	0.030kgf	0.55kgf	SRP6~12 SRPF12	1,110	1,050
	1010	10	45	24	0.025kgf			1,190	1,010
	1015	15	50	29	0.020kgf			1,260	1,070
	20	5	48	20	0.037kgf			1,190	1,130
	2010	10	53	25	0.032kgf			1,260	1,070
	2015	15	58	30	0.027kgf			1,340	1,140

型式 Type	No.	ストローク S	L	L1	スプリング		適用パッド	¥基準単価 1~49コ	¥スライド単価 50~100
					ばね定数	最大荷重			
SRKN	10	5	35	22	0.030kgf	0.55kgf	SRP6~12 SRPF12	1,190	1,010
	1010	10	45	27	0.025kgf			1,260	1,070
	1015	15	55	32	0.020kgf			1,340	1,140
	20	5	39	22	0.037kgf			1,190	1,010
	2010	10	49	27	0.032kgf			1,260	1,070
	2015	15	59	32	0.027kgf			1,340	1,140

型式 Type	No.	適用パッド	¥基準単価 1~49コ	¥スライド単価 50~100
SRKNS	40	SRPS40	1,250	1,180
	50	SRPS50		

ABSORPTION PADS

吸着パッド

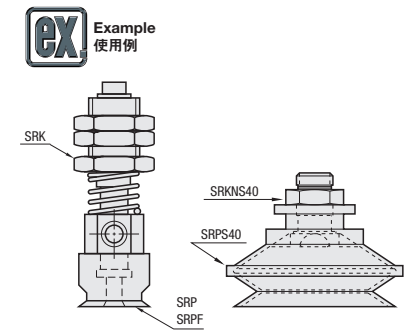


Type	材質	色	硬度
SRP SRPF	シリコンゴム	スカイブルー	ショアA40
SRPS		半透明	ショアA50

SRPS50は()内の寸法になります。

型式 Type	No.	適用金具	取付 タイプ	¥基準単価		¥スライド単価		
				1~49コ	50~100	1~49コ	50~100	
SRP	6	SRK10	埋込式	170	160	410	390	
	9	SRK10□□		200	190			
	12	SRKN10		220	210			
	15	SRKN10□□		240	230			
	20	SRK20		260	250			
	30	SRK20□□		270	260			
SRPF	40	SRKN20		290	280	450	430	
	12	SRK10		SRK10□□ SRKN10	410			390
	20	SRK20						
20	SRKN20							
SRPS	40	SRKNS40		1,580	1,500	1,770	1,680	
	50	SRKNS50						

P1501・P1503・P1505・P1507の吸着金具とは組み合わせて使用できません。



Order 注文例 **型式 SRK10** Delivery 出荷日 **在庫品** 翌日出荷 **P.133** **ご希望によりPM6:00迄、当日出荷受付致します。**

数量区分	標準対応		個別対応
	小口	大口	
数量	1~100	101~	
出荷日	通常	お見積り	

表示数量超えはWOSにてご確認ください。

Order 注文例 **型式 SRP30** Delivery 出荷日 **在庫品** 翌日出荷 **P.133** **ご希望によりPM6:00迄、当日出荷受付致します。**

数量区分	標準対応		個別対応
	小口	大口	
数量	1~100	101~	
出荷日	通常	お見積り	

表示数量超えはWOSにてご確認ください。

53 チューブ・継手 吸着部品