

# O-RINGS —Sシリーズ—

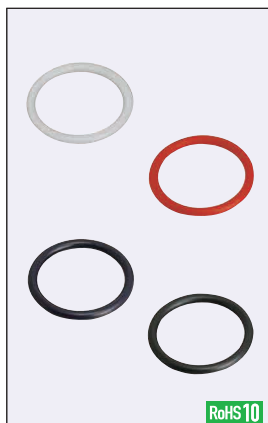
型式及び規格変更  
※文字表示

価格改訂

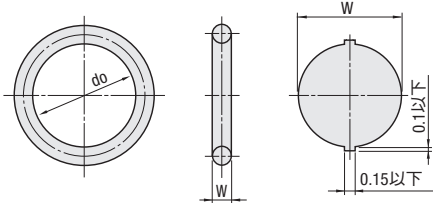
パラチャージ  
(明細行単位)

□: 新価格

CADデータフォルダ名: 53\_Fittings



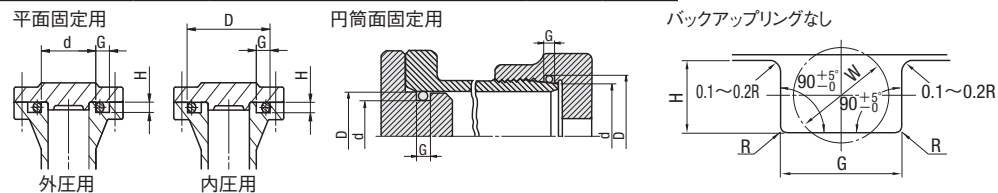
Type	材質	硬度 (JIS Hs)	色	使用可能温度範囲	用途	特長
NSA	ニトリルゴム	70±5	黒	-30~100℃	耐鉱物油用	最も代表的な材料で優れた耐油、耐摩耗性と安定した耐熱性を有した標準的材料です。
NSB	ニトリルゴム	90±5	黒	-25~100℃	耐熱用	優れた耐熱、耐寒性を有し合成ゴムの中で最も広い温度範囲に使用できる材料です。
NSSW	シリコンゴム	50±5	乳白	-50~200℃	耐熱用	優れた耐熱、耐寒性を有し合成ゴムの中で最も広い温度範囲に使用できる材料です。
NSSK	シリコンゴム	70±5	朱色	-50~200℃	耐熱用	合成ゴムの中で最も優れた耐油、耐薬品性、耐熱性を有する適用範囲の広い材料です。
NSF	ふっ素ゴム	70±5	黒	-15~200℃	耐熱用	合成ゴムの中で最も優れた耐油、耐薬品性、耐熱性を有する適用範囲の広い材料です。
NSFH	ふっ素ゴム	90±5	黒	-15~200℃	耐熱用	合成ゴムの中で最も優れた耐油、耐薬品性、耐熱性を有する適用範囲の広い材料です。



RoHS10

## ■取付詳細寸法

Type	No.	G寸法(許容差+0.05°)			H寸法 H±0.05	R寸法 最大値
		バックアップ リングなし	片側バック アップリング	両側バック アップリング		
NSA・NSB・NSSW NSSK・NSF・NSFH	3~22	2.5	—	—	1.0	0.2
	22.4~50	2.7	—	—	1.5	0.4



## ■Sシリーズ

型式	Type	No.	呼び番号	W	内径			相手材		NSA		NSB		NSSW		NSSK		NSF		NSFH		
					NSA・NSB 許容差	NSSW・NSSK 許容差	NSF・NSFH 許容差	d	許容差	D	許容差	標準寸法	許容差	標準寸法	許容差	標準寸法	許容差	標準寸法	許容差	標準寸法	許容差	標準寸法
NSA (ニトリルゴム・黒)	3	3		2.5			3	5	15	14	100	24	110	30	110	28	42	30	125	40		
	4	4		3.5			4	6	15	14	100	24	110	30	110	28	42	30	125	40		
	5	5		4.5			5	7	15	14	100	24	110	33	110	28	42	30	130	45		
	6	6		5.5			6	8	15	14	105	26	115	33	110	30	47	30	130	45		
	7	7		6.5			7	9	15	14	105	26	115	33	110	30	47	33	135	50		
	8	8		7.5			8	10	15	14	105	26	115	33	110	30	47	36	135	55		
	9	9		8.5			9	11	15	14	105	26	115	33	110	30	52	36	135	55		
	10	10		9.5			10	12	15	14	105	26	115	33	110	30	52	38	140	58		
	11.2	11.2	1.5±0.1	10.7			11.2	13.2	15	14	110	28	120	37	115	30	52	38	140	58		
	12	12		11.5			12	14	16	15	110	28	120	37	115	30	62	38	140	58		
12.5	12.5		12.0			12.5	14.5	16	15	110	28	120	37	115	30	62	42	145	65			
14	14		13.5			14	16	16	15	110	30	120	37	115	30	62	42	145	65			
15	15		14.5			15	17	16	15	110	30	125	40	120	33	77	46	155	70			
16	16		15.5			16	18	25	23	110	30	125	40	120	33	77	46	155	70			
18	18		17.5			18	20	25	23	110	30	125	40	120	33	77	48	160	75			
20	20		19.5			20	22	29	27	110	30	130	43	120	36	92	48	160	75			
22	22		21.5	±0.15	±0.45	±0.30	22	24	29	27	115	30	130	43	120	36	92	52	170	80		
22.4	22.4		21.9			22.4	25.4	29	27	115	30	130	43	125	38	92	52	170	80			
24	24		23.5			24	27	29	27	115	30	135	48	125	38	114	52	170	80			
25	25		24.5			25	28	31	29	120	35	135	48	125	38	114	55	170	85			
26	26		25.5			26	29	31	29	120	35	135	50	125	40	114	55	170	90			
28	28		27.5			28	31	31	29	120	40	135	50	130	40	139	60	180	100			
29	29		28.5			29	32	31	29	120	40	135	50	130	40	139	60	180	100			
30	30		29.5			30	33	31	29	120	40	140	53	130	40	139	60	180	100			
31.5	31.5		31.0			31.5	34.5	34	31	120	40	140	53	130	45	179	70	190	115			
32	32		31.5			32	35	34	31	120	40	140	53	130	45	179	70	190	115			
34	34		33.5			34	37	34	31	120	40	203	115	130	50	179	70	200	115			
35	35		34.5			35	38	41	31	120	40	203	115	140	50	202	70	200	115			
35.5	35.5	2.0±0.1	35.0			35.5	38.5	41	31	120	40	203	115	140	50	202	75	210	125			
36	36		35.5			36	39	41	31	145	40	203	96	155	50	202	75	230	125			
38	38		37.5			38	41	43	31	160	45	213	104	160	55	222	80	245	145			
39	39		38.5			39	42	43	33	160	45	213	104	160	55	222	80	245	145			
40	40		39.5			40	43	43	33	160	45	180	67	170	55	222	85	250	150			
42	42		41.5			42	45	48	33	160	50	213	104	170	55	242	85	250	150			
44	44		43.5			44	47	48	33	160	50	213	104	180	60	242	90	260	150			
45	45		44.5			45	48	48	33	160	50	225	111	180	60	242	90	260	150			
46	46		45.5			46	49	48	34	160	50	225	111	180	60	242	90	260	150			
48	48		47.5			48	51	50	34	160	50	218	103	180	60	257	90	260	150			
50	50		49.5			50	53	50	34	160	50	218	103	180	60	257	90	270	150			

※部 1~9コのご注文は基準単価+パラチャージ(明細行)を申し受けます。  
 [計算例] NSA5を3コご注文の場合  
 1コ当たりのパラチャージ:200円÷3コ=66円  
 1コ当たりの価格:基準単価15円+66円=81円  
 計(1明細行)81円×3コ=243円

Order 注文例

型式 NSA25

Delivery 出荷日

在庫品 翌日出荷 P.133

ご希望によりPM6:00迄、当日出荷受付致します。

数量区分 標準対応 個別対応

数量 1~100 101~

出荷日 通常 お見積り

※表示数量超えはWOSにてご確認ください。

# O-RINGS —Gシリーズ—

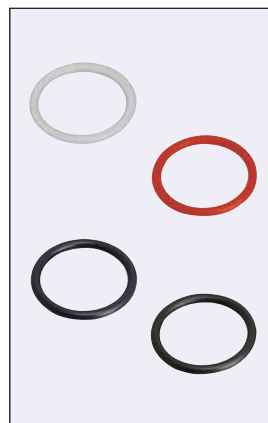
型式及び規格変更  
※文字表示

価格改訂

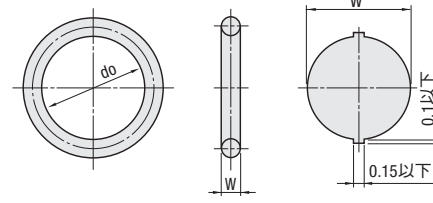
パラチャージ  
(明細行単位)

□: 新価格

CADデータフォルダ名: 53\_Fittings



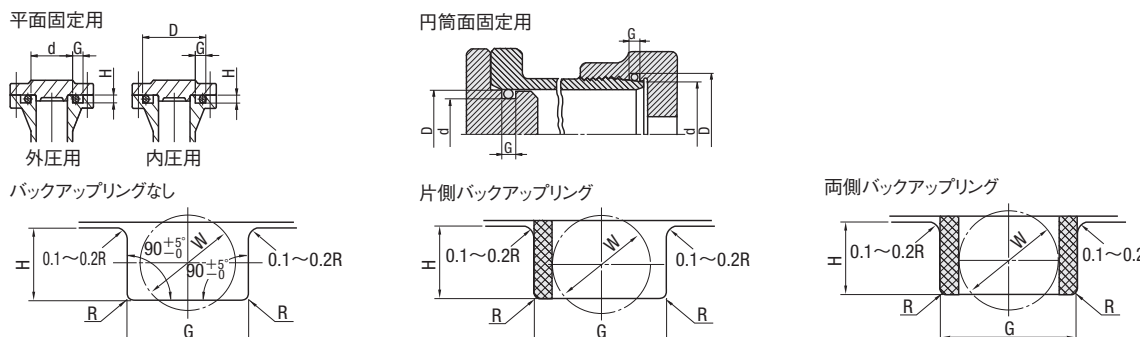
Type	材質	硬度 (JIS Hs)	色	使用可能温度範囲	JIS記号	用途	特長
NGA	ニトリルゴム	70±5	黒	-30~100℃	1種A	耐鉱物油用	最も代表的な材料で優れた耐油、耐摩耗性と安定した耐熱性を有した標準的材料です。
NGB	ニトリルゴム	90±5	黒	-25~100℃	1種B	耐熱用	1種Aとほぼ同等な性質を有し、1種Aよりも硬度が高く、耐圧性に優れた材料です。
NGSW	シリコンゴム	50±5	乳白	-50~200℃	—	耐熱用	優れた耐熱、耐寒性を有し合成ゴムの中で最も広い温度範囲に使用できる材料です。
NGSK	シリコンゴム	70±5	朱色	-50~200℃	4種C	耐熱用	合成ゴムの中で最も優れた耐油、耐薬品性、耐熱性を有する適用範囲の広い材料です。
NGF	ふっ素ゴム	70±5	黒	-15~200℃	4種D	耐熱用	合成ゴムの中で最も優れた耐油、耐薬品性、耐熱性を有する適用範囲の広い材料です。



## ■取付詳細寸法

Type	No.	G寸法(許容差+0.05°)			H寸法 H±0.05	R寸法 最大値
		バックアップ リングなし	片側バック アップリング	両側バック アップリング		
NGA・NGB・NGSW NGSK・NGF	25~145	4.1	5.6	7.3	2.4	0.7
	170	7.5	9	11.5	4.6	0.9

- ①平面固定用では、内圧がかかる場合はOリングの外周が溝内壁に密着するよう、外圧がかかる場合にはOリング内周が溝内壁に密着するように設計ください。
- ②平面固定用において、内圧用として使用時、D寸法30mm以下の場合にはD寸法を約0.2~0.3mm大きめに取ってください。
- ③溝寸法は参考値です。



## ■JIS B 2401 Gシリーズ(固定用)

型式	Type	No.	JIS 呼び番号	W	内径				相手材		NGA		NGB		NGSW		NGSK		NGF	
					do	NGA・NGB 許容差	NGSW・NGSK 許容差	NGF 許容差	d	許容差	D	許容差	標準寸法	許容差	標準寸法	許容差	標準寸法	許容差	標準寸法	許容差
NGA (ニトリルゴム・黒)	25	G25		24.4	±0.25	±0.38	±0.30	25	30	41	18	80	16	120	45	102	20	85	60	
	30	G30		29.4	±0.29	±0.44	±0.35	30	35	50	19	108	21	130	60	135	27	106	80	
	35	G35		34.4	±0.33	±0.50	±0.40	35	40	58	19	108	21	140	70	157	31	115	90	
	40	G40		39.4	±0.37	±0.56	±0.45	40	45	65	21	131	26	150	75	182	51	144	110	
	45	G45		44.4	±0.41	±0.62	±0.50	45	50	67	21	135	27	160	80	200	103	155	120	
NGB (ニトリルゴム・黒)	50	G50		49.4	±0.45	±0.68	±0.54	50	55	67	25	135	27	170	85	182	56	183	140	
	55	G55		54.4	±0.49	±0.74	±0.59	55	60	82	25	140	28							