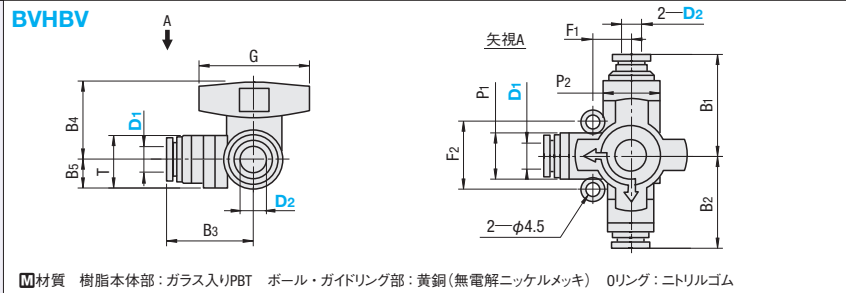


CHANGE VALVES MULTITUBE QUICK CONNECTORS PLASTIC COUPLERS
チェンジバルブ/連結ワンタッチコネクタ/樹脂カプラー



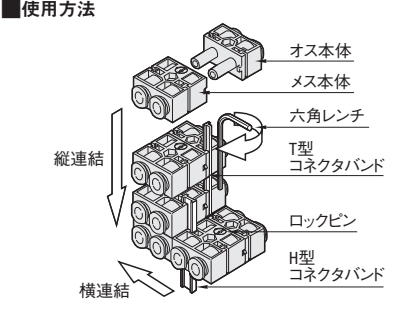
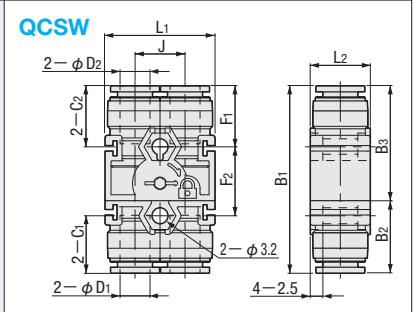
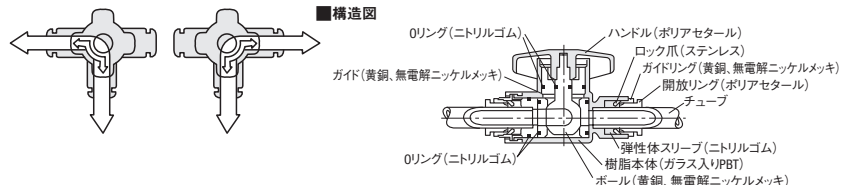
CADデータフォルダ名: 53_Fittings



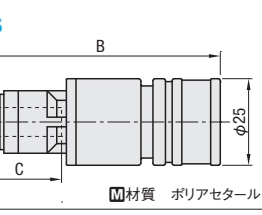
材質 樹脂本体部: ガラス入りPBT ボール・ガイドリング部: 黄銅(無電解ニッケルメッキ) Oリング: ニトリルゴム

型式 Type	チューブ外径(mm) D ₁	チューブ外径(mm) D ₂	B ₁	B ₂	B ₃	B ₄	B ₅	T	F ₁	F ₂	P ₁	P ₂	G	有効断面積 (mm ²)	質量 (g)	¥基準単価 ¥スライド単価	
																1~9コ	10~30
BVHVB	6	6	26.9	28.8	27	23.8	8.9	16.2	12	20	14.5	17.8	34.5	9	50	1,690	1,490
	8	6	26.9	28.8	26.9	23.8	8.9	16.2	12	20	14.5	17.8	34.5	11	53	1,690	1,490
	10	8	28.5	28.7	26.9	23.8	8.9	16.2	12	20	14.5	17.8	34.5	17	50	1,690	1,490
	12	10	36.1	36.5	34.8	28	11.9	22.4	15	25	21	23.8	44	24	122	1,890	1,630
		12	36.1	36.5	35	28	11.9	22.4	15	25	21	23.8	44	24.5	125	1,870	1,630
		12	36.6	36.7	35	28	11.9	22.4	15	25	21	23.8	44	34.5	117	1,870	1,630

- 特長
- 空気の流路を90°切り換えます。
 - 本体樹脂製のためコンパクトで軽量です。
 - 操作性に優れ、流路の切り換えが簡単です。
- 仕様
- | | |
|--------|-----------------|
| 使用流体 | 空気 |
| 使用圧力範囲 | 0~0.7MPa |
| 使用真空圧力 | -100kPa |
| 使用温度範囲 | 0~60°C (凍結なきこと) |

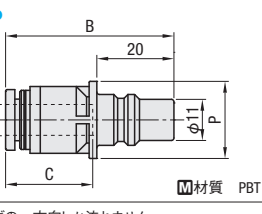


型式 Type	D ₁	D ₂	B ₁	B ₂	B ₃	L ₁	L ₂	C ₁	C ₂	F ₁	F ₂	J	有効断面積 (mm ²)	質量 (g)	¥基準単価 ¥スライド単価	
															1~9コ	10~30
QCSW	4	4	36.7	14.1	22.6	22	12	11	11	11.8	13.8	10	4.2	11	790	670
	6	6	37.5	14.5	23	22	12	11.6	11.6	12.2	13.8	10	10.4	11	850	720
	8	8	53.9	20.7	33.2	29	17	18.1	18.1	17.2	19.5	14	10.9	31	890	750



型式 Type	D	B	C	有効断面積 (mm ²)	質量 (g)	¥基準単価 ¥スライド単価	
						1~9コ	10~30
JCPS	6	54.8	17	11.5	23	600	480
	8	54.7	18.1	19.8	24	600	490
	10	59.8	20.2	22.6	28	610	520

JCPSとJCPPを合わせた場合、ソケットからプラグの一方方向しか流れません。



型式 Type	D	B	P	C	有効断面積 (mm ²)	質量 (g)	¥基準単価 ¥スライド単価	
							1~9コ	10~30
JCPP	6	38.8	16	17	12.5	7	310	220
	8	38.7	16	18.1	23.3	7	330	240
	10	45.2	20	20.2	33.8	13	380	300

Order 注文例: 型式 JCPP6

仕様: 使用流体 空気, 使用温度範囲 0~60°C (凍結なきこと), 最高使用圧力 0.9MPa, 使用真空圧力 -100kPa

Delivery 出荷日: 在庫品 翌日出荷 P133

表示記号: ストップ機構を内蔵しております。

数量区分	標準対応	個別対応
数量	1~30	31~
出荷日	通常	お見積り

表示数量を超えはWOSにてご確認ください。

COUPLERS GUIDE AIR COUPLERS -TUBE CONNECTION-
カプラー組合せ表/エア用カプラー
 -チューブ接続用タイプ-



CADデータフォルダ名: 53_Fittings

P1470からP1478までの各カプラーの組合せは、下表をご覧ください。下記記載の組合せ以外では使用できませんので、ご使用前に必ずご確認ください。

掲載ページ	使用可能流体	タイプ	適合する組合せ型番		異サイズ組合せ可否	備考
			プラグ	ソケット		
P1470	空気 (一部水も可)	チューブ接続用タイプ	MCPC MCPCS MCPL MCPLS	MCSC MCSCS MCSCS MCSCB MCSCBS	○	MCPS/MCPCS/MCSC/MCSCSは、サイズ4・6のみです。
P1471 P1472 P1474		スタンダードタイプ (ロータリー/ロック/分岐タイプ含む)	MCPM MCPMS MCPF MCPFS MCPH MCPHS MCPN MCPN MCPS MCPRM MCPRF (MCRN MCRT MCLTR MCRE)	MCSM MCSMS MCHSM MCHSF MCSH MCSHF MCHS MCHSH MCHSH MCHSH MCHS MCHSH MCSM MCHSH MCHS MCHSH (MCRN MCRT MCLTR MCRE)	○	MCPS/MCPCS/MCSC/MCSCSは、サイズ8・10のみです。 分岐タイプは、プラグ/ソケット両形状を所持しています。
P1473		軽量タイプ	KSCPM MSCPF KSCPH KSCPN	KSCSM KSCSF KSCSH KSCSN	○	-
P1475		ミニチュアタイプ	NMCPM NMCPMS NMCPF NMCPFS NMCPH NMCPHS NMCPHL NMCPHLS	NMCSM NMCSMS NMCSHB NMCSHBS NMCSH NMCSHS NMCSHL NMCSHLS	○	-
P1476	高耐薬 (SUS316)タイプ	MCPMSS MCPFSS MCPHSS	MCSMSS MCHSS	×	-	
P1477	水・油・空気	ノーバルブタイプ	QNPFC QNPFS QNPMC QNPMS QNPCH QNPFS	QNSFC QNSFS QNSMC QNSMS QNSHC QNSHS	×	おねじ/めねじタイプと、ホース接続用タイプを組合せてご使用の際は、サイズにご注意ください。P1477
P1478		バルブタイプ	QBPFC QBPFS	QBSFC QBSFS	×	-
P1478		大流量バルブタイプ	QBPFC QBPFS	QBSFC QBSFS	×	-
P1478		210高圧バルブタイプ	QBPH	QBSHT	×	-
P1478	350高圧バルブタイプ	QBPH	QBSHT	×	-	

チューブ接続タイププラグ

■ストレート

Type	材質	S表面処理
MCPC	黄銅	クロムメッキ
MCPCS	SUS316相当	-

■エルボ

Type	材質	S表面処理
MCPC	黄銅	クロムメッキ
MCPCS	SUS304	-

型式 Type	No.	L	T	質量 (g)	MCPC		MCPCS	
					¥基準単価	¥スライド単価	¥基準単価	¥スライド単価
MCPC	4	24.5	8.1	3(5.5)	430	400	2,600	2,470
MCPCS	6	28.0	10.1	5(9)	540	500	3,100	2,940

型式 Type	No.	L	T	E	C ₁	質量 (g)	MCPC		MCPCS	
							¥基準単価	¥スライド単価	¥基準単価	¥スライド単価
MCPC	4	23.8(23.3)	8.1	18.3	10(11)	10(10.9)	630	590	3,820	3,630
MCPCS	6	24.3(26.3)	10.1	18.8(19.8)	12(13)	13.5(19.7)	740	700	4,280	4,070

MCPCSは()内の数値となります。
 チューブ外径と同じNo.をご使用ください。

MCPCSは()内の数値となります。

チューブ接続タイプソケット

■ストレート

Type	材質	S表面処理
MCSC	黄銅	クロムメッキ
MCSCS	SUS304	-

■エルボ

Type	材質	S表面処理
MCSC	黄銅	クロムメッキ
MCSCS	SUS304	-

型式 Type	No.	L	C	T	質量 (g)	MCSC		MCSCS	
						¥基準単価	¥スライド単価	¥基準単価	¥スライド単価
MCSC	4	31.5(34.6)	11.8(11)	8.1	9(11.4)	1,350	1,270	5,040	4,780
MCSCS	6	33.5(37)	12.5(13)	10.1	11.5(16.2)	1,450	1,370	5,400	5,130

型式 Type	No.	L	C	T	E	質量 (g)	MCSC		MCSCS	
							¥基準単価	¥スライド単価	¥基準単価	¥スライド単価
MCSC	4	30.8	10(11)	8.5(8.1)	25.8	16(15.5)	1,570	1,480	6,170	5,530
MCSCS	6	31.8(33.8)	12.5(13)	10.3(10.1)	26.3(27.3)	19(24.3)	1,700	1,600	6,850	5,910

MCSCSは()内の数値となります。
 チューブ外径と同じNo.をご使用ください。

MCSCSは()内の数値となります。

隔壁用

Type	材質	S表面処理
MCSCB	黄銅	クロムメッキ
MCSCBS	SUS304	-

型式 Type	No.	L	D	T	二面幅 H	二面幅 H ₁	質量 (g)	MCSCB		MCSCBS	
								¥基準単価	¥スライド単価	¥基準単価	¥スライド単価
MCSCB	4	34(42.1)	16(19.6)	M10×1(M12×1)	13(15)	13(17)	15(26.2)	1,600	1,510	6,320	5,660
MCSCBS	6	36(45)	18(25.4)	M12×1(M16×1.5)	15(18)	15(22)	18.5(24.4)	1,760	1,670	6,920	6,140

MCSCBSは()内の数値となります。

仕様

シール材質	使用温度	最高使用圧力MPa (kgf/cm ²)	使用流体
ニトリルゴム (NBR)	-20~60°C (凍結なきこと)	黄銅: 1.0(10) SUS304: 1.0(10)	空気

- 片路開閉方式(ソケット側にバルブがついています。)
- チューブと組合せてご使用の場合は、チューブ外径と同じNo.をご使用ください。
- 記載の仕様はカプラー本体に関する仕様です。実際の圧力仕様・使用温度範囲などは、お使いのチューブ材質によります。

Order 注文例: 型式 MCPC4 MCSC6

仕様: 使用流体 空気, 使用温度範囲 0~60°C (凍結なきこと), 最高使用圧力 0.9MPa, 使用真空圧力 -100kPa

Delivery 出荷日: 在庫品 翌日出荷 P133

表示記号: ストップ機構を内蔵しております。

数量区分	標準対応	個別対応
数量	1~30	31~
出荷日	通常	お見積り

表示数量を超えはWOSにてご確認ください。

MCSCBSは()内の数値となります。

53 チューブ・継手 吸着部品