
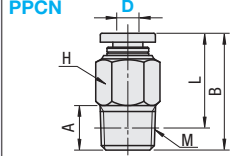

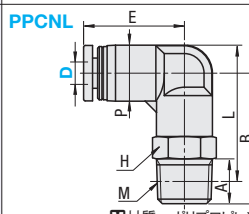

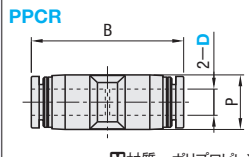

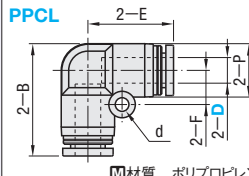

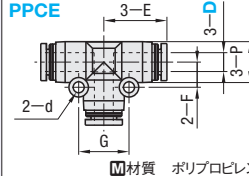

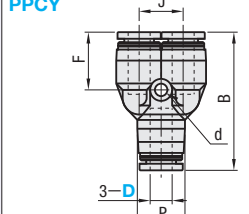

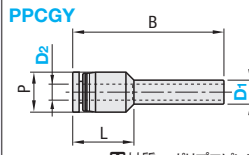

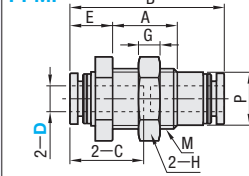


クリーン配管用ワンタッチ継手

価格改訂

■：新価格

CADデータフォルダ名：53_Fittings

<p>■コネクタ</p>  <p>RoHS10</p>	<p>PPCN</p>  <p>材質 ポリプロピレン</p>
<p>■エルボ</p>  <p>RoHS10</p>	<p>PPCNL</p>  <p>材質 ポリプロピレン</p>
<p>■ユニオンストレート</p>  <p>RoHS10</p>	<p>PPCR</p>  <p>材質 ポリプロピレン</p>
<p>■ユニオンエルボ</p>  <p>RoHS10</p>	<p>PPCL</p>  <p>材質 ポリプロピレン</p>
<p>■ユニオンティ</p>  <p>RoHS10</p>	<p>PPCE</p>  <p>材質 ポリプロピレン</p>
<p>■ユニオンワイ</p>  <p>RoHS10</p>	<p>PPCY</p>  <p>材質 ポリプロピレン</p>
<p>■レデュサ</p>  <p>RoHS10</p>	<p>PPCGY</p>  <p>材質 ポリプロピレン</p>
<p>■パネルマウント</p>  <p>RoHS10</p>	<p>PPMP</p>  <p>材質 本体：ポリプロピレン 金属部：SUS304</p>

型式 Type	D	呼び	A	B	L	対辺 H	ねじ サイズM	有効断面積 (mm ²)	質量 (g)	標準寸法 1~9コ	標準寸法 10~30
PPCN	4	1	8	21.1	17.1	12	R1/8	3.4	2.5	350	300
	6	1	8	22.8	18.8	14	R1/8	9.1	3	340	310
		2	11	24.8			R1/4		3.5	340	310
	8	1	8	27.9	23.9	17	R1/8	22.1	4	410	340
		2	11	26.6	20.6		R1/4		6	430	380
	10	2	11	32.6	26.6	19	R1/4	30.5	7	440	390
		3	12	33.6	27.3		R3/8		8	440	390
	12	3	12	37.6	31.3	22	R3/8	40.7	12	520	470

型式 Type	D	呼び	A	B	L	P	E	対辺 H	ねじ サイズM	有効断面積 (mm ²)	質量 (g)	標準寸法 1~9コ	標準寸法 10~30
PPCNL	4	1	8	23.3	24.3	10	18.1	10	R1/8	3.4	4	500	440
	6	1	8	25	27.3	12.5	19.9	12	R1/8	8.7	5	500	440
		2	11	28	28.2			R1/4	7		550	490	
	8	1	8	28	31.3	14.5	22.7	14	R1/8	17.2	7.5	540	490
		2	11	31	32.2			R1/4	8.5		630	510	
	10	2	11	36	38.7	17.5	26.4	17	R1/4	25.9	12	620	570
		3	12	37	39.4			R3/8	13		630	570	
	12	3	12	39	43.2	21	29.6	22	R3/8	37.6	18	720	650

型式 Type	D	B	P	質量 (g)	有効断面積 (mm ²)	標準寸法 1~9コ	標準寸法 10~30
PPCR	4	31	10	4	5.3	650	570
	6	35.2	12.5	5.5	12.5	660	600
	8	37.8	14.5	8	20	750	680
	10	43.8	17.5	13	35	870	800
	12	48.2	21	19	59	1,070	980


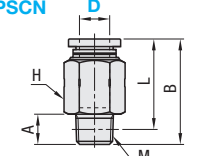

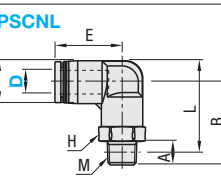

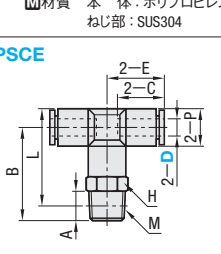

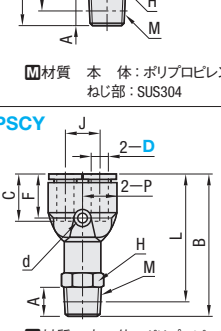
型式 Type	D	B	P	E	d	F	質量 (g)	有効断面積 (mm ²)	標準寸法 1~9コ	標準寸法 10~30
PPCL	4	22	10	17	3.2	6.5	4.5	4.2	640	600
	6	26.5	12.5	20.2	3.2	8	6	10	640	610
	8	30	15	22.4	4.2	10	9	16.5	750	680
	10	35.2	17.5	26.4	4.2	12	14	30	890	810
	12	40.1	21	29.6	4.2	14	20	47	1,100	980

型式 Type	D	P	E	d	F	G	質量 (g)	有効断面積 (mm ²)	標準寸法 1~9コ	標準寸法 10~30
PPCE	4	10	17	3.2	6.5	13	6.5	5.3	920	810
	6	13	20.2	3.5	8	16	9	12.5	960	820
	8	15	22.2	3.5	9	18	13	20	1,110	910
	10	17.5	25.4	4.2	12	24	21	35	1,300	1,100
	12	21	28.6	4.2	14	28	30	59	1,570	1,370

型式 Type	D	B	P	J	d	F	質量 (g)	有効断面積 (mm ²)	標準寸法 1~9コ	標準寸法 10~30
PPCY	4	33	10	11	3.4	14.2	6.5	4.2	940	760
	6	38	13	12	3.4	15.9	9	10	960	790
	8	42.4	15	14	3.4	17.2	13	16.5	1,110	910
	10	48.8	18	18	4.5	19.7	22	27	1,300	1,060
	12	55.2	21.5	20	4.2	22.4	31	38	1,550	1,300

型式 Type	D1	D2	B	L	P	質量 (g)	有効断面積 (mm ²)	標準寸法 1~9コ	標準寸法 10~30
PPCGY	6	4	37.8	15.3	10	3.5	5.3	410	360
		4	40.3	16.8			4	5.3	420
	8	6	40.9	17.4	12.5	4.5	9	450	370
		6	43.9	18.9	12.5	5.5	9	440	370
	10	8	43.7	18.7	14.5	6.5	20	460	380
		8	49.7	20.7	14.5	8.5	20	430	400
12	10	50.2	21.2	17.5	10	35	520	450	

型式 Type	D	B	E	A	P	C	H	G	ねじ サイズM	質量 (g)	有効断面積 (mm ²)	標準寸法 1~9コ	標準寸法 10~30
PPMP	4	31.6	9.3	12	10	15	14	5	M12×1.5	7.2	4.2	1,310	1,140
	6	35.8	9.9	15	12.3	17.1	17	5	M14×1.5	10.2	10.7	1,450	1,270
	8	38.4	10.7	15.5	14.2	18.4	19	6	M16×1.5	14.3	19.1	1,610	1,420
	10	43.4	13.2	18.5	17.5	20.9	24	6	M20×1.5	24.4	39.6	1,970	1,710
	12	38.8	13.4	20.5	21	23.6	27	6	M24×1.5	30.4	47.6	2,360	2,060

<p>■ストレート</p>  <p>RoHS10</p>	<p>PPSCN</p>  <p>材質 本体：ポリプロピレン ねじ部：SUS304</p>
<p>■エルボ</p>  <p>RoHS10</p>	<p>PPSCNL</p>  <p>材質 本体：ポリプロピレン ねじ部：SUS304</p>
<p>■ティ</p>  <p>RoHS10</p>	<p>PPSCE</p>  <p>材質 本体：ポリプロピレン ねじ部：SUS304</p>
<p>■ブランチワイ</p>  <p>RoHS10</p>	<p>PPSCY</p>  <p>材質 本体：ポリプロピレン ねじ部：SUS304</p>

型式 Type	D	呼び	A	B	L	対辺 H	ねじ サイズM	有効断面積 (mm ²)	質量 (g)	標準寸法 1~9コ	標準寸法 10~30
PPSCN	4	1	8	21.1	17.1	10	R1/8	5.3	8	720	620
	6	1	8	22.7	18.7	12	R1/8	12.5	8.5	810	730
		2	11	24.7		14	R1/4		16	890	770
	8	1	8	27.9	23.9	14	R1/8	20	14.5	940	850
		2	11	26.6	20.6		R1/4		21.5	980	830
	10	2	11	30	24	17	R1/4	35	21.5	1,000	860
		3	12	29.5	23.2		R3/8		24	1,190	990
	12	3	12	32.1	25.8	21	R3/8	59	32.5	1,420	1,210

型式 Type	D	呼び	A	B	L	P	E	対辺 H	ねじ サイズM	有効断面積 (mm ²)	質量 (g)	標準寸法 1~9コ	標準寸法 10~30
PPSCNL	4	1	8	23.3	24.3	10	18.1	10	R1/8	4.2	10	780	690
	6	1	8	25	27.3	12.5	19.9	12	R1/8	10	12.5	890	800
		2	11	28	28.2			R1/4	20		970	870	
	8	1	8	28	31.3	14.5	22.7	14	R1/8	16.5	16	970	870
		2	11	31	32.2			R1/4	35		1,000	870	
	10	2	11	36	38.7	17.5	26.4	17	R3/8	30	30.5	1,120	940
		3	12	37	39.4			R3/8	38		1,120	940	
	12	3	12	39	43.2	21	29.6	21	R3/8	47	45.5	1,490	1,260

型式 Type	D	呼び	A	B	L	P	C	E	対辺 H	ねじ サイズM	有効断面積 (mm ²)	質量 (g)	標準寸法 1~9コ	標準寸法 10~30
PPSCE	4	1	8	23.3	24.3	10	15	17	10	R1/8	4.1	12	1,010	960
	6	1	8	26	28.5	13	17.1	20.3	12	R1/8	10	15.5	1,250	1,080
		2	11	29	29.5			14	R1/4	23		1,350	1,140	
	8	1	8	26.3	29.8	15	18.4	22.4	14	R1/8	16.5	19.5	1,410	1,170
		2	11	29.3	30.8			17	R3/8	25		1,300	1,190	
	10	2	11	36	38.7	17.5	20.4	25.4	17	R1/4	30	37.5	1,350	1,250
		3	12	37	39.4			17	R3/8	44		1,610	1,350	
	12	3	12	39	43.2	21	23.1	28.6	21	R3/8	47	54.5	2,000	1,790

型式 Type	D	呼び	A	B	L	P	C	J	d	F	対辺 H	ねじ サイズM	有効断面積 (mm ²)	質量 (g)	標準寸法 1~9コ	標準寸法 10~30
PPSCY	4	1	3	40.7	36.7	10	15	11	3.4	14.2	10	R1/8	4.2	12.5	1,010	960
	6	1	8	44.5	40.5	12.5	17.1	12	3.2	15.9	12	R1/8	10	15.5	1,250	1,080
		2	11	47.5	41.5			14	R1/4	23	1,300	1,170				
	8	1	8	48.7	44.7	14.5	18.1	14	3.2	17.2	14	R1/8	16.5	20.5	1,350	1,170
		2	11	51.7	45.7			17	R3/8	24.5	1,390	1,220				
	10	2	11	58.5	52.5	18	20.9	18	4.5	19.7	17	R1/4	30	38	1,430	1,360
		3	12	59.5	53.2			17	R3/8	45.5	1,540	1,350				
	12	3	12	64.7	58.4	21	23.6	20	4.2							