

**規格追加**  
赤字表示

WASHERS -STANDARD TYPE-  
**金属ワッシャ**  
一並級 T寸選択・T寸指定タイプ

**価格改訂**

●:値下げ価格  
■:新価格  
□:スライド値引変更

**2日目納期短縮**

ステンレス・めっき品  
脱脂洗浄サービス  
対応商品詳細は下記URLへ  
http://fa.misumi.jp

**価格改訂**

●:値下げ価格  
■:新価格  
□:スライド値引変更


WASHERS -PRECISION TYPE-  
**金属ワッシャ**  
一精密級 T寸選択・T寸指定タイプ

**2日目納期短縮**

ステンレス・めっき品  
脱脂洗浄サービス  
対応商品詳細は下記URLへ  
http://fa.misumi.jp

◎お得意なパック販売がございます。(プレス加工品) P.144

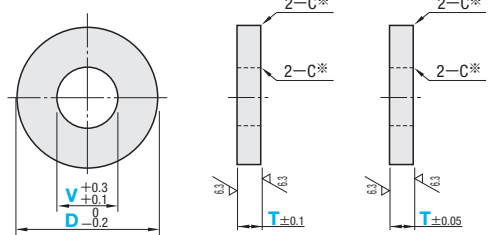
◎カタログ規格外品はこちら P.137  
◎CADデータフォルダ名: 33\_Washers



RoHS 10

Type		材質	S表面処理
T寸選択タイプ	T寸指定タイプ		
WSSB	TWSSB	S45C相当	四三酸化鉄皮膜
WSSM	TWSSM		無電解ニッケルメッキ
WSSS	TWSSS	●SUS304	—
WSSA	—	2000系	アルマイト(白色)
WSSAB	—	アルミ合金	アルマイト(黒色)

◎焼入品はP.151  
◎T寸選択タイプはSUS304相当となります。



※D=16以下 C0.2以下  
D=20以上 C0.5以下

S45C相当・SUS304 2000系アルミ合金

**T寸選択タイプ(並級)**

型式 Type	D	V選択				T選択				¥基準単価		
		WSSB				WSSM				WSSS		
4	2	1	1.5	2	2.5	150	170	190				
5	2 3	1	1.5	2	2.5 3							
6	2 3 4	1	1.5	2	2.5 3 4 5 6							
8	2 3 4 5 6	1	1.5	2.5	4 6 8							
10	2 3 4 5 6 8	1	1.5	2.5	4 6 8	160	180	200				
12	3 4 5 6 8 10	1	1.5	2.5	4 6 8	160	180	200				
13	4 5 6 8 10	1	1.5	2.5	4 6 8	170	200	240				
14	4 5 6 8 10	1	1.5	2.5	4 6 8	200	240	260				
15	4 5 6 8 10 12	1	1.5	2.5	4 6 8	200	220	240				
16	4 5 6 8 10 12	1	1.5	2.5	4 6 8	200	220	240				
20	4 5 6 8 10 12 15 16	1	1.5	2.5	4 6 8	220	250	280				
25	6 8 10 12 15 16 20	1	1.5	2.5	4 6 8	240	270	300				
30	8 10 12 15 16 20 25	1	1.5	2.5	4 6 8	250	300	350				
35	10 12 15 16 20 25	3	5	10	260	350	380					
40	10 12 15 16 20 25 30	3	5	10	280	430	480					
50	10 12 15 16 20 25 30	3	5	10	350	520	580					
60	15 16 20 25 30	3	5	10	380	600	630					

型式 Type	D	V選択				T選択				¥基準単価		
		WSSA				WSSAB						
5	3	1	2	3	180	190						
6	3 4	1	2	3 5	190	200						
8	3 4 5 6	1	2	3 5	220	230						
10	4 5 6 8	1	2	3 5	280	290						
12	4 5 6 8 10	1	2	3 5	320	330						
16	4 5 6 8 10	2	3	5								
20	4 5 6 8 10 12	2	3	5								
25	6 8 10 12 16 20	3	5	10								
30	16 20 25	3	5	10								

Order 注文例: 型式 - V - T  
WSSS14 - 10 - 5

Price 価格

●WSSB 数量スライド価格 (◎1円未満切り捨て) P.133

数量区分	標準単価	割引率	数量	標準単価	割引率	数量	標準単価	割引率	
1~9	30%	10~19	40%	20~99	50%	100~500	75%	501~	お見積り

●WSSM・WSSS 数量スライド価格 (◎1円未満切り捨て) P.133

数量区分	標準単価	割引率	数量	標準単価	割引率	数量	標準単価	割引率		
1~9	30%	10~19	40%	20~99	50%	100~200	75%	201~500	501~	お見積り

●WSSA・WSSAB 数量スライド価格 (◎1円未満切り捨て) P.133

数量区分	標準単価	割引率	数量	標準単価	割引率	数量	標準単価	割引率		
1~9	通常	10~19	30%	20~49	65%	50~200	70%	201~500	501~	お見積り

◎ご希望によりPM6:00迄、当日出荷付致します。  
◎表示数量超えはWOSにてご確認ください。

**T寸指定タイプ(並級)**

型式 Type	D	V選択				T指定 0.5mm単位	¥基準単価		
		TWSSB					TWSSS		
4	2	1.0~2.0	200	200	290				
5	2 3	2.5~5.0	250	260	350				
6	2 3 3.5 4	5.5~10.0	280	310	470				
8	2 3 3.5 4 4.5 5 5.5 6	1.0~2.0	270	290	460				
10	2 3 3.5 4 4.5 5 5.5 6 6.5 8	2.5~5.0	320	340	510				
12	3 3.5 4 4.5 5 5.5 6 6.5 8 8.5 10	5.5~10.0	350	380	620				
13	4 4.5 5 5.5 6 6.5 8 8.5 10	1.0~2.0	340	370	540				
14	4 4.5 5 5.5 6 6.5 8 8.5 10	2.5~5.0	400	430	610				
15	4 4.5 5 5.5 6 6.5 8 8.5 10 12	5.5~10.0	450	500	720				
16	4 4.5 5 5.5 6 6.5 8 8.5 10 12								
20	4 4.5 5 5.5 6 6.5 8 8.5 10 12 15 16								
25	6 6.5 8 8.5 10 12 15 16 20								
30	6 6.5 8 8.5 10 12 15 16 20 25								

Price 価格

●数量スライド価格 (◎1円未満切り捨て) P.133

数量区分	標準単価	割引率	数量	標準単価	割引率	数量	標準単価	割引率		
1~9	5%	10~19	10%	20~99	25%	100~300	40%	301~600	601~	お見積り

◎表示数量超えはWOSにてご確認ください。

Order 注文例: 型式 - V - T  
TWSSB30 - 8 - 5.5


Price 価格

●T寸指定タイプ(並級) 数量スライド価格 (◎1円未満切り捨て) P.133

数量区分	標準単価	割引率	数量	標準単価	割引率	数量	標準単価	割引率		
1~9	通常	10~19	40%	20~99	50%	100~200	75%	201~500	501~	お見積り

◎表示数量超えはWOSにてご確認ください。

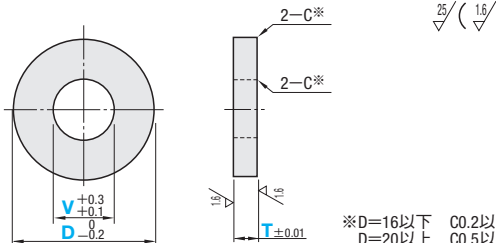
◎カタログ規格外品はこちら P.137  
◎CADデータフォルダ名: 33\_Washers



RoHS 10

Type		材質	S表面処理
T寸選択タイプ	T寸指定タイプ		
WASB	TWASB	S45C相当	四三酸化鉄皮膜
WASM	TWASM		無電解ニッケルメッキ
WASS	TWASS	SUS304	—

◎焼入品はP.151



※D=16以下 C0.2以下  
D=20以上 C0.5以下

**T寸選択タイプ(精密級)**

型式 Type	D	V選択				T選択				¥基準単価		
		WASB				WASM				WASS		
4	2	1	1.5	2	2.5	160	180	190				
5	2 3	1	1.5	2	2.5 3							
6	2 3 4	1	1.5	2	2.5 3 4 5 6							
8	2 3 4 5 6	1	1.5	2	2.5 3 5							
10	2 3 4 5 6 8	1	1.5	2	2.5 3 5	190	220	360				
12	3 4 5 6 8 10	1	1.5	2	2.5 3 5	190	220	360				
13	4 5 6 8 10	1	1.5	2	2.5 3 5	210	230	380				
14	4 5 6 8 10	1	1.5	2	2.5 3 5	210	230	380				
15	4 5 6 8 10 12	1	1.5	2	2.5 3 5	220	250	400				
16	4 5 6 8 10 12	1	1.5	2	2.5 3 5	220	250	420				
20	4 5 6 8 10 12 15 16	1	1.5	2	2.5 3 5	240	270	460				
25	6 8 10 12 15 16 20	1	1.5	2	2.5 3 5	260	310	480				
30	8 10 12 15 16 20 25	1	1.5	2	2.5 3 5	280	330	550				
35	10 12 15 16 20 25	1	1.5	2	2.5 3 5	310	380	550				
40	10 12 15 16 20 25 30	1	1.5	2	2.5 3 5	340	470	720				
50	10 12 15 16 20 25 30	1	1.5	2	2.5 3 5	390	530	980				
60	15 16 20 25 30	1	1.5	2	2.5 3 5	440	660	1,040				

Order 注文例: 型式 - V - T  
WASB14 - 10 - 5

Price 価格

●T寸選択タイプ(精密級) 数量スライド価格 (◎1円未満切り捨て) P.133

数量区分	標準単価	割引率	数量	標準単価	割引率	数量	標準単価	割引率	
1~9	10%	10~49	40%	50~99	50%	100~200	お見積り	201~	お見積り

◎表示数量超えはWOSにてご確認ください。

**T寸指定タイプ(精密級)**

型式 Type	D	V選択				T指定 0.5mm単位	¥基準単価		
		TWASB					TWASS		
4	2	1.0~2.0	360	360	530				
5	2 3	2.5~5.0	380	400	620				
6	2 3 4	5.5~10.0	410	440	810				
8	2 3 4 5 6	1.0~2.0	400	430	800				
10	2 3 4 5 6 8	2.5~5.0	490	530	860				
12	3 4 5 6 8 10	5.5~10.0	540	590	1,090				
13	4 5 6 8 10	1.0~2.0	520	560	1,080				
14	4 5 6 8 10	2.5~5.0	570	630	1,220				
15	4 5 6 8 10 12	5.5~10.0	650	700	1,450				
16	4 5 6 8 10 12								
20	4 5 6 8 10 12								
25	6 8 10 12 15 16 20								
30	8 10 12 15 16 20 25								

Order 注文例: 型式 - V - T  
TWASB30 - 8 - 5.5

Price 価格

●T寸指定タイプ(精密級) 数量スライド価格 (◎1円未満切り捨て) P.133

数量区分	標準単価	割引率	数量	標準単価	割引率	数量	標準単価	割引率			
1~9	5%	10~19	10%	20~99	25%	100~200	40%	201~300	301~600	601~	お見積り

◎表示数量超えはWOSにてご確認ください。

33  
カラー・シム  
ワッシャ