


ALL STAINLESS ONE-TOUCH FITTINGS

# オールステンレス製ワンタッチ継手

CADデータフォルダ名: 53\_Fittings

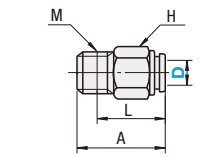
チューブの抜き差しがしやすくなりました。

■メイルコネクタ




RoHS10

MLCNLLS



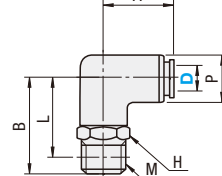
材質 SUS316(パッキン:ふっ素ゴム)

■メイルエルボ



RoHS10

MLELLSS



材質 SUS316(パッキン:ふっ素ゴム)

型式 Type	D	呼び	A	二面幅 H	L	ねじサイズ M	質量 (g)	¥基準単価 1~9コ	¥スライド単価 10~30
MLCNLLS	4	M5	21.5	10	18.5	M5×0.8	26.8	1,610	1,450
		1	21	10	17	R1/8	27.6	1,240	1,120
		2	19.5	14	14	R1/4	33.9	1,310	1,180
	6	M5	23.5	12	21.5	M5×0.8	26.7	1,350	1,220
		1	23	12	19	R1/8	27.5	1,280	1,150
		2	23.5	14	17	R1/4	35.0	1,980	1,250
	8	1	27.5	14	23.5	R3/8	45.0	1,480	1,310
		2	26.5	14	21	R1/4	41.7	1,610	1,450
		3	22	17	16	R3/8	53.5	1,650	1,490
	10	1	32.5	17	24	R1/4	60.1	2,210	1,990
		2	28.5	17	22.5	R3/8	68.6	2,570	2,310
		3	26.5	22	19	R1/2	91.4	2,820	2,540
12	1	30.5	19	24.5	R3/8	116.2	2,820	2,540	
	2	29.5	22	22.5	R1/2	131.8	2,890	2,600	

型式 Type	D	呼び	A	B	P	二面幅 H	L	ねじサイズ M	質量 (g)	¥基準単価 1~9コ	¥スライド単価 10~30
MLELLSS	4	M5	18	22.5		12	20.5	M5×0.8	6.5	2,700	2,430
		1	24.5		12	20.5	R1/8	8.9	2,480	2,230	
		2	27.5		14	22	R1/4	14.8	2,630	2,370	
	6	M5	20.5	23.5		12	21.5	M5×0.8	9.8	2,780	2,500
		1	25.5		12	21.5	R1/8	10.9	2,630	2,370	
		2	28.5		14	23	R1/4	16.0	2,700	2,430	
	8	1	29.5	17	23.5	R3/8	23.9	2,710	2,440		
		2	26.5	14	22.5	R1/8	17.6	2,790	2,510		
		3	29.5	14	24	R1/4	18.4	2,820	2,540		
	10	1	31.5	17	25.5	R3/8	23.1	2,910	2,620		
		2	31.5	17	26	R1/4	23.6	3,180	2,860		
		3	27	33	17	27	R3/8	28.4	4,790	4,310	
12	1	36	22	28.5	R1/2	44.8	5,080	4,570			
	2	34.5	22	28.5	R3/8	30.3	5,140	4,630			
	3	37.5	22	30	R1/2	46.4	5,460	4,910			

Order 注文例 型式 MLELLSS4 呼び 2 Delivery 出荷日 在庫品 翌日出荷 P.133

数量区分 標準対応 個別対応  
数量 1~30 31~  
出荷日 通常 お見積り

ご希望によりPM6.00迄、当日出荷受付致します。


型式 Type	D	L	P	質量 (g)	¥基準単価 1~9コ	¥スライド単価 10~30
UNSTLS	4	34	10	11.5	1,760	1,580
	6	37	12	15.8	1,800	1,620
	8	40	14	21.3	1,950	1,760
	10	45	17	34.3	2,350	2,120
	12	48	20	47.0	3,660	3,290

型式 Type	D	A	P	質量 (g)	¥基準単価 1~9コ	¥スライド単価 10~30
UNTELS	4	19	12	29.8	3,490	3,140
	6	21.5	12	29.7	3,600	3,240
	8	24	14	42.3	4,130	3,720
	10	27.5	17	66.4	4,980	4,480
	12	30	22	124.6	7,200	6,480

型式 Type	D	A	P	質量 (g)	¥基準単価 1~9コ	¥スライド単価 10~30
UNEBLs	4	19	12	23.2	2,250	2,030
	6	21.5	12	23.1	2,400	2,160
	8	24	14	32.5	2,490	2,240
	10	27.5	17	57.1	3,020	2,720
	12	30	22	107.0	4,860	4,370

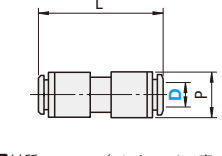
型式 Type	D	L	二面幅 H	ねじサイズ M	C (max)	質量 (g)	¥基準単価 1~9コ	¥スライド単価 10~30
MLBULSS	4	33.5	14	M12×1.0	4	18.8	2,030	1,830
	6	36.5	17	M14×1.0	6	29.3	2,250	2,030
	8	40.5	19	M16×1.0	9	38.0	2,320	2,090
	10	45.5	23	M20×1.0	11.5	63.5	2,840	2,560
	12	48.5	26	M22×1.0	11.5	79.3	5,140	4,630

■ユニオンストレート




RoHS10

UNSTLS



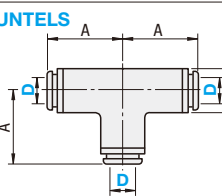
材質 SUS316(パッキン:ふっ素ゴム)

■ユニオンティ




RoHS10

UNTELS



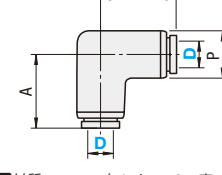
材質 SUS316(パッキン:ふっ素ゴム)

■ユニオンエルボ




RoHS10

UNEBLs



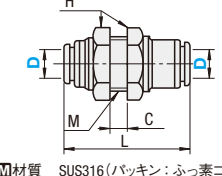
材質 SUS316(パッキン:ふっ素ゴム)

■バルクヘッドユニオン



RoHS10

MLBULSS



材質 SUS316(パッキン:ふっ素ゴム)

仕様

使用流体	空気・水
最高使用圧力	1.0MPa
使用真空圧力	-100kPa
使用温度	-15~120℃ (凍結なきこと)

\*水使用の場合は、サージ圧力を最高使用圧力以下に抑えてご使用ください。また、水使用の場合は、必ずソフトチューブ用インサート (P.1446 PUIT・PUSIT) をご利用ください。

Order 注文例 型式 UNSTLS 呼び 2 Delivery 出荷日 在庫品 翌日出荷 P.133

数量区分 標準対応 個別対応  
数量 1~30 31~  
出荷日 通常 お見積り

ご希望によりPM6.00迄、当日出荷受付致します。


HEAT-RESISTANCE ONE-TOUCH FITTINGS

# 耐熱ワンタッチ継手

CADデータフォルダ名: 53\_Fittings

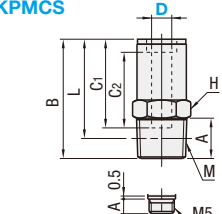


■耐熱ワンタッチ継手 - ストレート




RoHS10

KPMCS



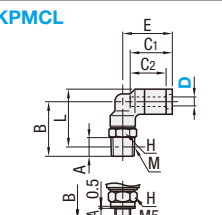
使用温度: 0~100℃  
材質 パッキン: 水素化ニトリルゴム

■耐熱ワンタッチ継手 - エルボ




RoHS10

KPMCL



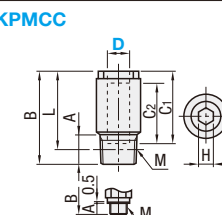
使用温度: 0~100℃  
材質 パッキン: 水素化ニトリルゴム

■耐熱ワンタッチ継手 - 六角穴付ストレート




RoHS10

KPMCC



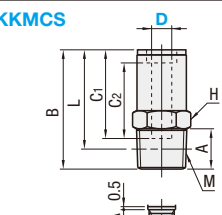
使用温度: 0~100℃  
材質 パッキン: 水素化ニトリルゴム

■高耐熱ワンタッチ継手 - ストレート




RoHS10

KKMCS



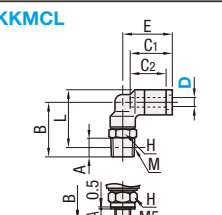
使用温度: 0~120℃  
材質 パッキン: ふっ素ゴム

■高耐熱ワンタッチ継手 - エルボ



RoHS10

KKMCL



使用温度: 0~120℃  
材質 パッキン: ふっ素ゴム

型式 Type	D	呼び	ねじサイズ M	B	C1	C2	A	L	対辺 H	有効断面積 (mm²)	質量 (g)	¥基準単価 1~9コ	¥スライド単価 10~30
KPMCS	4	M5	M5×0.8	22.7	17.6	15	3	19.7	10	2	12	300	280
		1	R1/8	23.7	8	19.7	4.5	13	280	230			
		2	R1/4	26.7	11	20.7	14	22	300	240			
	6	M5	M5×0.8	25.5	19.5	16	3	22.5	12	2	17	370	270
		1	R1/8	25.1	8	21.1	4	14	310	260			
		2	R1/4	29.1	11	23.0	14	23	310	270			
	8	1	R1/8	29.9	8	25.9	5	12	22.7	17	34	350	270
		2	R1/4	28.6	11	22.6	14	20	27	320	280		
		3	R3/8	28.9	12	22.6	17	25	340	280			
	10	1	R1/8	33.3	23.2	19.5	8	29.3	17	23	40	370	340
		2	R1/4	31.8	25	27.3	11	27.3	35	39	380	350	
		3	R1/2	35.8	28	28.2	12	25.5	46	390	350		
12	1	R1/4	38.9	31.8	26.3	11	32.9	21	47	61	450	400	
	2	R3/8	34.9	34.9	23	12	28.6	62	460	410			
	3	R1/2	36.9	44.1	23	15	28.7	74	480	430			

型式 Type	D	呼び	ねじサイズ M	A	B	L	C1	C2	E	対辺 H	有効断面積 (mm²)	質量 (g)	¥基準単価 1~9コ	¥スライド単価 10~30
KPMCL	4	M5	M5×0.8	3	19.8	22	17.6	15	20.7	10	1.5	18	510	460
		1	R1/8	8	22.8	24.1	3.5	21	470	400				
		2	R1/4	11	25.8	25	1.9	26	540	470				
	6	M5	M5×0.8	3	22	25.3	19.4	16	23	14	9	28	490	440
		1	R1/8	8	25	27.3	26	520	450					
		2	R1/4	11	28	28.2	36	520	450					
	8	1	R1/8	12	29.8	29.7	17	49	540	510				
		2	R1/4	8	28	31.3	16	41	560	500				
		3	R3/8	12	32.8	33.7	17	55	610	540				
	10	1	R1/8	8	32.5	37.8	23.2	19.5	29.3	17	22.5	67	710	640
		2	R1/4	11	35.5	38.8	23.2	19.5	29.3	17	69	710	650	
		3	R3/8	12	38.5	39.5	30	78	720	660				
12	1	R1/2	15	39.5	40.6	33.4	23	33.4	21	104	730	680		
	2	R1/4	11	37.5	42.3	38	107	840	750					
	3	R3/8	12	38.5	43	39	113	840	750					

型式 Type	D	呼び	ねじサイズ M	B	C1	C2	A	L	対辺 H	有効断面積 (mm²)	質量 (g)	¥基準単価 1~9コ	¥スライド単価 10~30
KPMCC	4	M5	M5×0.8	22.6	17.6	15	3	19.6	2	2	11	340	280
		1	R1/8	23.7	8	19.7	2.5	12	260	230			
		2	R1/4	24.7	11	18.7	2.5	19	260	240			
	6	M5	M5×0.8	25.5	19.5	16	3	22.5	2	2	15	410	300
		1	R1/8	25.1	8	21.1	4	13	300	270			
		2	R1/4	29.1	11	19	4	18	300	280			
	8	1	R1/8	29.9	8	25.9	5	17	20	320	310		
		2	R1/4	28.6	11	22.6	6	23	26	330	290		
		3	R3/8	28.9	12	22.6	17	26	410	300			
	10	1	R1/8	33.3	23.2	19.5	8	29.3	5				