

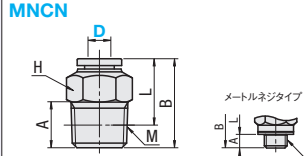
MINIATURE ONE-TOUCH FITTINGS

# ミニチュアワンタッチ継手



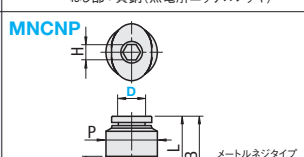
CADデータフォルダ名: 53\_Fittings

**■コネクタ** **MNCN**



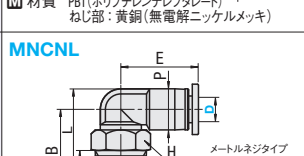
**M** 材質 PBT(ポリブチレンテレフタレート)  
ねじ部: 黄銅(無電解ニッケルメッキ)

**■六角穴付コネクタ** **MNCNP**



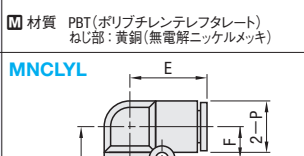
**M** 材質 PBT(ポリブチレンテレフタレート)  
ねじ部: 黄銅(無電解ニッケルメッキ)

**■エルボ** **MNCNL**




**M** 材質 PBT(ポリブチレンテレフタレート)  
ねじ部: 黄銅(無電解ニッケルメッキ)

**■ユニオンエルボ** **MNCLYL**



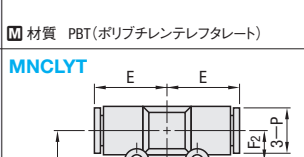
**M** 材質 PBT(ポリブチレンテレフタレート)

**■ユニオン** **MNUUN**




**M** 材質 PBT(ポリブチレンテレフタレート)

**■ユニオンティ** **MNCLYT**



**M** 材質 PBT(ポリブチレンテレフタレート)

**■ユニオンワイ** **MNUUNY**



**M** 材質 PBT(ポリブチレンテレフタレート)

型式 Type	D	呼び径	A	B	L	対辺 H	ねじサイズ M	有効断面積 (mm <sup>2</sup> )	質量 (g)	¥基準単価 1~9コ	¥スライド単価 10~50
<b>MNCN</b>	4	M3	2.5	15.1	12.6	8	M3×0.5	0.9	2.4	300	250
		M5	3	15.6	11.6	10	M5×0.8	3.8	3.2	210	160
	6	1	8	15.8	11.8	10	R1/8	6.4	6.6	160	130
		1	8	17.6	13.6	10	R1/8	6.3	6	170	130

型式 Type	D	呼び径	A	B	L	対辺 H	P	ねじサイズ M	有効断面積 (mm <sup>2</sup> )	質量 (g)	¥基準単価 1~9コ	¥スライド単価 10~50
<b>MNCNP</b>	4	M3	2.5	15.1	12.6	1.5	8	M3×0.5	1.8	2.2	280	230
		M5	3	15.6	12.6	2.5	8	M5×0.8	5.1	3	190	160
	6	1	8	15.8	11.8	3	10	R1/8	7.4	6.2	190	150
		1	8	17.5	14.5	2.5	10	M5×0.8	5.2	4.4	200	170

型式 Type	D	呼び径	A	B	L	P	E	対辺 H	ねじサイズ M	有効断面積 (mm <sup>2</sup> )	質量 (g)	¥基準単価 1~9コ	¥スライド単価 10~50
<b>MNCNL</b>	4	M3	2.5	14	15.5			8	M3×0.5	1.3	3	350	310
		M5	3	14	14.5			10	M5×0.8	2.2	3.4	270	230
	6	1	8	16	16			10	R1/8	4.8	6.2	240	190
		1	8	14.5	16.8			8	M5×0.8	3.5	4.1	270	230

型式 Type	D	P	E	F	質量 (g)	¥基準単価 1~9コ	¥スライド単価 10~50
<b>MNCLYL</b>	4	8	13.1	5.6	2.3	240	200
	6	10.5	15	6.6	3.6	260	220

型式 Type	D	B	P	有効断面積 (mm <sup>2</sup> )	質量 (g)	¥基準単価 1~9コ	¥スライド単価 10~50
<b>MNUUN</b>	4	22.7	8	5.4	2	250	210
	6	24.4	10.4	11	3.1	260	210

型式 Type	D	B	P	E	F1	F2	質量 (g)	¥基準単価 1~9コ	¥スライド単価 10~50
<b>MNCLYT</b>	4	13.1	8	13.1	11.2	5.6	3.3	310	270
	6	15	10.5	14.95	13.2	6.6	5.3	310	270

型式 Type	D	B	P	J	F	有効断面積 (mm <sup>2</sup> )	質量 (g)	¥基準単価 1~9コ	¥スライド単価 10~50
<b>MNUUNY</b>	4	27.6	8	8	12.6	2.3	3.4	330	290
	6	31	10.5	10.5	14	6.8	5.5	370	310

Order 注文例

型式	呼び径
MNCN4	M5
MNUUN6	M5

Delivery 出荷日

在庫品 翌日出荷 P.133

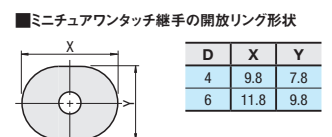
ご希望によりPM6:00迄、当日出荷受付致します。

数量区分	標準対応	個別対応
数量	1~50	51~
出荷日	通常	お見積り

※表示数量超えはWOSにてご確認ください。

仕様

使用流体	空気
使用温度範囲*	0~60℃
最高使用圧力	1MPa
使用真空圧力	-100kPa



\*凍結なきこと

MINIATURE COUPLINGS

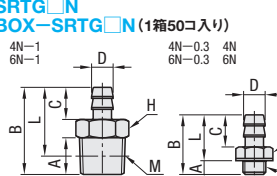
# ミニチュア管継手



CADデータフォルダ名: 53\_Fittings

**■バブ継手**

**SRTG□N BOX-SRTG□N (1箱50コ入り)**



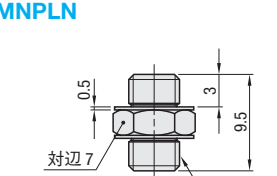
**M** 材質 黄銅(M3ネジの場合: 快削銅)  
**S** 表面処理 無電解ニッケルメッキ  
**A** 付属品 ガasket: SUS304・NBR(M3・M5)

型式 Type	No.	チューブ内径φ	チューブ外径	M	A	B	L	C	対辺H	ねじH	ねじ径φ	ねじピッチ	有効断面積 (mm <sup>2</sup> )	質量 (g)	¥基準単価 1~49コ	¥スライド単価 (50コ)1箱
<b>SRTG BOX-SRTG</b>	4N-0.3	2.5	4	M3×0.5	2.5	12	9.5		5.5	0.8	0.9		200	4,780		
	6N-0.3	4	6	M5×0.8	2.5	12	10		5.5	1.3	0.9		360	11,370		
	4N	2.5	4	M3×0.5	3	13	10	7	7	1.5	1.7			2,240		
	6N	4	6	M5×0.8	3	13	10	7	7	1.5	3.8			2,260		
	4N-1	2.5	4	R1/8	8	19	15	10	10	1.9	1.7			3,700		
	6N-1	4	6	R1/8	8	19	15	10	10	7.5	3.8			3,700		

Ⓜ SRTG□N-1を選択した際、ねじ部にシール剤が塗布されます。  
Ⓜ チューブと組合せてご使用の場合は、チューブ外径と同じNo.をご使用ください。

**■ニップル**

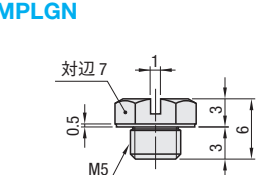
**MNPLN**



**M** 材質 黄銅  
**S** 表面処理 無電解ニッケルメッキ  
**A** 付属品 ガasket: SUS304・NBR

**■プラグ**

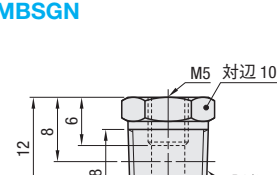
**MPLGN**



**M** 材質 黄銅  
**S** 表面処理 無電解ニッケルメッキ  
**A** 付属品 ガasket: SUS304・NBR

**■プッシュ**

**MBSGN**



**M** 材質 黄銅  
**S** 表面処理 無電解ニッケルメッキ  
**A** 付属品 ガasket: SUS304・NBR

Ⓜ R1/8ネジ部にシール剤が塗布されます。

型式	有効断面積 (mm <sup>2</sup> )	質量 (g)	¥基準単価 1~49コ	¥スライド単価 50~100
<b>MNPLN</b>	3.9	1.5	130	50
<b>MPLGN</b>	-	1.5	130	50
<b>MBSGN</b>	12	5.7	150	60
<b>MELBN</b>	-	5.5	170	70
<b>MTEN</b>	-	5.5	170	70
<b>MUTEN</b>	1.5	6.5	200	120

仕様 (SRTG)

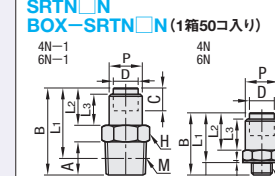
使用流体	空気
最高使用圧力	0.5MPa
使用真空圧力	-100kPa
使用温度範囲	0~50℃

仕様 (SRTN・MNPLN・MELBN・MPLGN・MTEN・MBSGN・MUTEN)

使用流体	空気
最高使用圧力	1MPa
使用真空圧力	-100kPa
使用温度範囲	0~50℃

**■ホースニップル**

**SRTN□N BOX-SRTN□N (1箱50コ入り)**

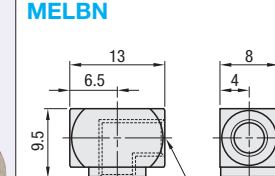


**M** 材質 黄銅  
**S** 表面処理 無電解ニッケルメッキ  
**A** 付属品 ガasket: SUS304・NBR(M5のみ)

型式 Type	No.	チューブ内径φ	チューブ外径	M	A	B	C	L1	L2	L3	対辺H	ねじ径φ	ねじピッチ	有効断面積 (mm <sup>2</sup> )	質量 (g)	¥基準単価 1~49コ	¥スライド単価 (50コ)1箱
<b>SRTN BOX-SRTN</b>	4N	2.5	4	M3×0.5	3	14.5	5	11.5	8.5	7	6.5	7	2.5	2	140	2,930	
	6N	4	6	M5×0.8	3	15	5.5	12	9	7.5	8	8	3.4	3.8			
	4N-1	2.5	4	R1/8	8	20.5	5	16.5	8.5	7	6.5	10	7.9	2	300	4,080	
	6N-1	4	6	R1/8	8	21	5.5	17	9	7.5	8	10	8.9	3.8			

**■エルボ**

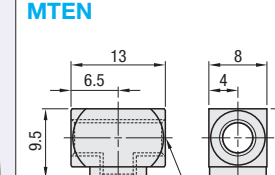
**MELBN**



**M** 材質 黄銅  
**S** 表面処理 無電解ニッケルメッキ

**■ティ**

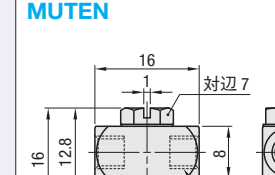
**MTEN**



**M** 材質 黄銅  
**S** 表面処理 無電解ニッケルメッキ

**■ユニバーサルティ**

**MUTEN**



**M** 材質 黄銅  
**S** 表面処理 無電解ニッケルメッキ  
**A** 付属品 ガasket: ポリアセタール

Order 注文例

型式	呼び径
SRTG4N	M5
BOX-SRTG4N	M5

Delivery 出荷日

在庫品 翌日出荷 P.133

ご希望によりPM6:00迄、当日出荷受付致します。

仕様 (SRTG・BOX-SRTG・SRTN・BOX-SRTN)

数量区分	標準対応	個別対応
数量	1~50	51~
出荷日	通常	お見積り

※表示数量超えはWOSにてご確認ください。

仕様 (左記以外)

数量区分	標準対応	個別対応
数量	1~100	101~
出荷日	通常	お見積り

※表示数量超えはWOSにてご確認ください。

53  
吸着部品  
継手