

ONE-TOUCH FITTINGS

ワンタッチ継手



CADデータフォルダ名: 53\_Fittings

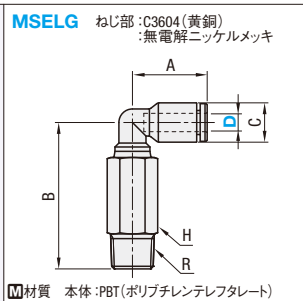


Table for MSELG fitting with columns for Type, D,呼び, A, B, C, 二面幅 H, ねじサイズ R, 有効断面積 (mm²), 質量 (g), ¥基準単価 1~9コ, ¥スライド単価 10~50

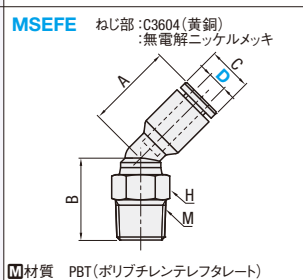


Table for MSEFE fitting with columns for Type, D,呼び, A, B, C, 二面幅 H, ねじサイズ M, 有効断面積 (mm²), 質量 (g), ¥基準単価 1~9コ, ¥スライド単価 10~50

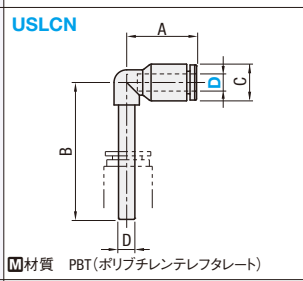


Table for USLCN fitting with columns for Type, D, A, B, C, 有効断面積 (mm²), 質量 (g), ¥基準単価 1~9コ, ¥スライド単価 10~50

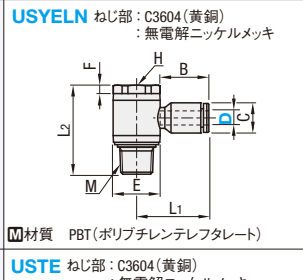


Table for USYELN fitting with columns for Type, D,呼び, L1, B, F, E, L2, C, 二面幅 H, ねじサイズ M, 質量 (g), ¥基準単価 1~9コ, ¥スライド単価 10~50

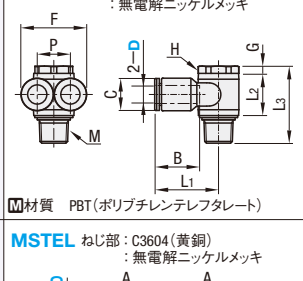


Table for USTE fitting with columns for Type, D, L1, L2, L3, B, C, G, F, P, 二面幅 H, ねじサイズ M, 質量 (g), ¥基準単価 1~9コ, ¥スライド単価 10~50

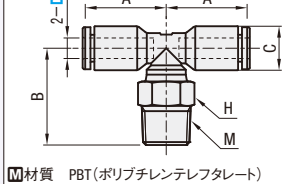


Table for MSTEL fitting with columns for Type, D,呼び, A, B, C, 二面幅 H, ねじサイズ M, 有効断面積 (mm²), 質量 (g), ¥基準単価 1~9コ, ¥スライド単価 10~50

仕様 使用流体: 空気, 使用温度範囲\*: 0~60°C, 最高使用圧力: 0.9MPa, 使用真空圧力: -100kPa

Table for quantity discounts (数量区分) with columns for quantity, price, and notes

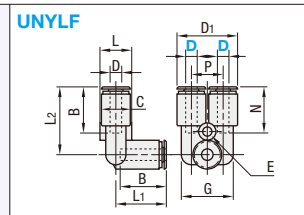


Table for UNYLF fitting with columns for Type, D, L1, L2, B, C, D1, E, L, G, N, P, 質量 (g), ¥基準単価 1~9コ, ¥スライド単価 10~50

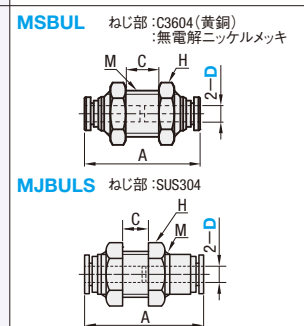


Table for MSBUL fitting with columns for Type, D, A, 二面幅 H, ねじサイズ Mxピッチ, C (max), 有効断面積 (mm²), 質量 (g), ¥基準単価 1~9コ, ¥スライド単価 10~50

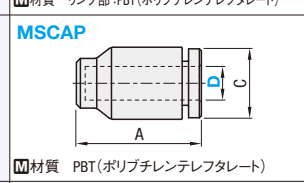


Table for MSCAP fitting with columns for Type, D, A, C, 質量 (g), ¥基準単価 1~9コ, ¥スライド単価 10~50

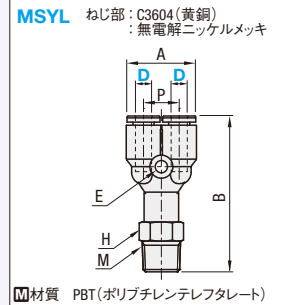


Table for MSYL fitting with columns for Type, D,呼び, A, B, E, 二面幅 H, P, ねじサイズ M, 有効断面積 (mm²), 質量 (g), ¥基準単価 1~9コ, ¥スライド単価 10~50

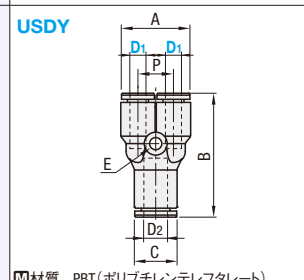


Table for USDY fitting with columns for Type, D1, A, D2, B, C, E, P, 有効断面積 (mm²), 質量 (g), ¥基準単価 1~9コ, ¥スライド単価 10~50

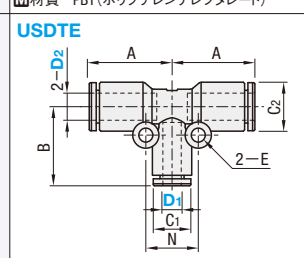


Table for USDTE fitting with columns for Type, D1, D2, A, C1, E, C2, N, B, 有効断面積 (mm²), 質量 (g), ¥基準単価 1~9コ, ¥スライド単価 10~50

Order information section including Order 注文例, Delivery 出荷日, 仕様 (MJBULS, MJBULS以外), and 数量区分 (quantity discounts)

53 樹脂部品 継手