

TUBES チューブ

価格改訂

新価格

CADデータフォルダ名: 53_Fittings

■ふっ素ゴムチューブ
—透明タイプ—
PUTFB
PUTFBL



材質: ぶっ素ゴム

型式	固定寸タイプ 長さ(m)	指定寸タイプ 長さ (0.5m単位指定)	内径 (mm)	外径 精度 (mm)	最高 使用圧力 (MPa)	破壊 圧力 (MPa)	質量 (kg/m)	固定寸タイプ		指定寸タイプ	
								¥基準単価	¥スライド単価	¥基準単価/m	¥スライド単価/m
PUTFB (固定寸タイプ)	4	10	2	±0.15	0.248	0.993	0.018	30,370	27,330	5,780	5,200
		20						60,750	54,670		
	6	10	4	0.149	0.594	0.030	51,370	46,230	9,130	8,210	
		20					102,750	92,470			
PUTFBL (指定寸タイプ)	8	10	6	±0.15	0.09	0.360	0.042	72,000	64,800	12,880	11,590
		20						144,000	129,600		
	10	10	8	0.049	0.195	0.053	92,250	83,020	16,400	14,760	
		20					184,500	166,050			

■特長: 透明性が高く、耐薬品性に優れています。

■ふっ素ゴムチューブ
—高耐熱タイプ—
PUTFG
PUTFGL



材質: ぶっ素ゴム

型式	固定寸タイプ 長さ(m)	指定寸タイプ 長さ (0.5m単位指定)	内径 (mm)	最小曲げ 半径 (mm)	外径 精度 (mm)	最高 使用圧力 (MPa)	破壊 圧力 (MPa)	質量 (kg/m)	固定寸タイプ		指定寸タイプ	
									¥基準単価	¥スライド単価	¥基準単価/m	¥スライド単価/m
PUTFG (固定寸タイプ)	4	10	2	—	—	—	—	0.019	11,090	9,420	2,900	2,460
		20							22,190	18,860		
	6	10	4	20	±0.15	—	—	0.031	17,760	15,090	4,500	3,820
		20							35,520	30,190		
PUTFGL (指定寸タイプ)	8	10	6	25	0.088	0.35	0.044	25,890	22,000	6,300	5,350	
		20						51,780	44,010			
	10	10	8	35	±0.2	—	—	0.080	35,750	30,380	8,700	7,390
		20							71,500	60,770		

■特長: 耐熱性(〜200℃)に優れています。・耐油性のほか、耐オゾン性、耐薬品性に優れています。

■シリコンチューブ
PUTC
PUTCCL



材質: シリコンゴム

型式	固定寸タイプ 長さ(m)	指定寸タイプ 長さ (0.5m単位指定)	内径 (mm)	最小曲げ半径 (mm)	質量 (kg/m)	固定寸タイプ		指定寸タイプ	
						¥基準単価	¥スライド単価	¥基準単価/m	¥スライド単価/m
PUTC (固定寸タイプ)	4	10	2	10	0.011	2,540	2,420	990	890
		20				3,048	2,892		
	6	10	4	20	0.018	3,000	2,847	1,000	900
		20				3,752	3,561		
PUTCCL (指定寸タイプ)	8	10	6	45	0.025	2,862	2,714	1,020	920
		20				4,961	4,715		
	10	10	8	70	0.033	4,260	4,044	1,450	1,310
		20				8,520	8,100		
12	10	9	65	0.058	5,925	5,628	2,250	2,030	
	20				11,851	11,257			

Order 注文例: 型式 長さ 指定寸タイプ価格計算例
 PUTFB4 10 PUTCCL4 3.5
 PUTCCL4-1.5の場合 基準単価/m=570円 → 570×1.5=855円

Delivery 出荷日: 在庫品 翌日出荷 P.133
 ご希望によりPM6:00迄、当日出荷受付致します。

上記以外: 3 日日出荷

数量区分	標準対応	個別対応
数量	1~10	11~
出荷日	通常	お見積り

表示数量超えはWOSにてご確認ください。

TUBE CLIPS / TUBE CUTTER チューブ付属品

価格改訂

新価格

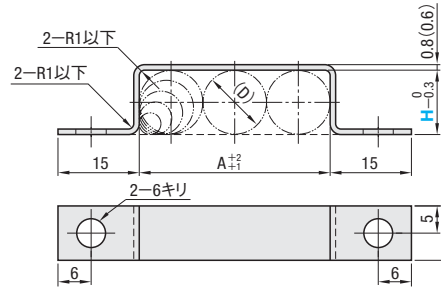
CADデータフォルダ名: 53_Fittings

■チューブクリップ



RoHS10

Type	材質	表面処理
CUCLP	SPCC	三価クロメート
CUCLPS	SUS304D	—



CUCLPSは()内寸法となります。

型式	チューブ 本数	A	適用チューブ 外径(D)	¥基準単価	
				CUCLP	CUCLPS
CUCLP CUCLPS	4	2~10	4	700	940
	6		6	750	980
	8		8	800	1,020
	10		10	850	1,060
	12		12	920	1,120

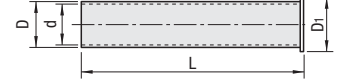
Order 注文例: 型式 CUCLP4
 Delivery 出荷日: 3 日日出荷
 ストック A 翌日出荷 200円/1本 PM 6:00迄 P.134
 3本以上で1明細行当たり一律540円
 数量スライド価格 (※1円未満切り捨て) P.133
 数量区分 標準対応 個別対応
 小口 大口
 数量 1~9 10~14 15~19 20~50 51~
 出荷日 通常 通常 通常 通常 通常
 表示数量超えはWOSにてご確認ください。

■ソフトチューブ用インサート



RoHS10

Type	材質	表面処理
PUIT	C2700T	無電解ニッケルメッキ
PACK-PUSIT	SUS304	—



型式	適用チューブ 内径(mm)	D	d	D1	L	PUIT		PACK-PUSIT		
						¥基準単価	¥スライド単価	¥基準単価	¥スライド単価	
PUIT PACK-PUSIT	4	2.5	2.5	2.1	2.8	18	140	120	480	440
	6	4	4.0	3.6	4.5	18.5	140	120	480	440
	8	5	5.0	4.6	5.5	20	210	140	720	650
	10	6.5	6.5	6.1	7.0	22	250	170	960	870


PACK-PUSITは10個/パックになります。
 ■特長
 ・チューブの内側から、チューブの収縮を防止します。
 ・軟質チューブ接続部に差し込むことで使用が可能です。

■チューブカッター
TCK
TCKE



RoHS10

■チューブカッター用替え刃
TCKE



RoHS10

■TCK
メジャー内蔵(1m)
104
16
84.5
44
山形刃
ストラップ取付穴

型式	¥基準単価
TCK	1,000

型式	数量	¥基準単価
TCKE	10枚/セット	2,980

Order 注文例: 型式 TCK
 Delivery 出荷日: 在庫品 翌日出荷 P.133
 ご希望によりPM6:00迄、当日出荷受付致します。

■TCK
 数量区分 標準対応 個別対応
 小口 大口
 数量 1~20 21~
 出荷日 通常 通常 通常 通常
 表示数量超えはWOSにてご確認ください。

■TCKE
 数量区分 標準対応 個別対応
 小口 大口
 数量 1~10 11~
 出荷日 通常 通常 通常 通常
 表示数量超えはWOSにてご確認ください。

53 チューブ・継手 吸着部品