

規格追加
赤字表示


VACUUM COMPONENTS 真空配管部品

—NW(KF)フレキシブルチューブ—


CADデータフォルダ名: 52_Sanitary_Vacuum_Tanks

■関連商品: 大口径リングはP.1485に掲載しております。


標準タイプ




コンパクトタイプ



ステンレス管接続タイプ



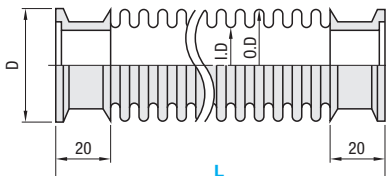
JISフランジタイプ



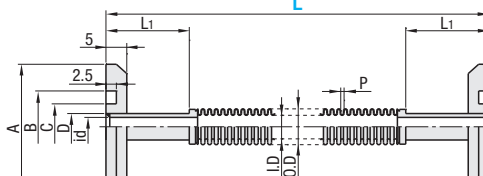
Type	材質	規格	使用圧力	許容リーク量	最高使用温度	■特長
FRNW	SUS304	ISO2861/1-1974	0.1MPa~0.1MPa	1×10 ⁻⁹ Toir-ℓ/sec以下	200℃	超真空装置の補助排気系・荒引き系や高真空装置に使用される配管部品です。フレキシブルチューブの伸縮性が真空ポンプ・真空装置の振動を吸収し配管の揺れを緩和します。また、伸縮性を利用して距離の調整が出来ます。
FRNFR	*	JISB8365:1988 に準拠				
FRNFC	SUS316L					
FRNFS	SUS316L					

*フレキホース・パイプ: SUS316L NWフランジ: SUS304

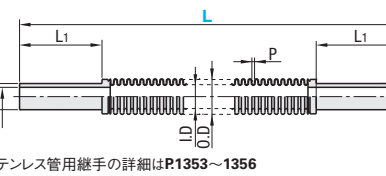
FRNW (標準タイプ)



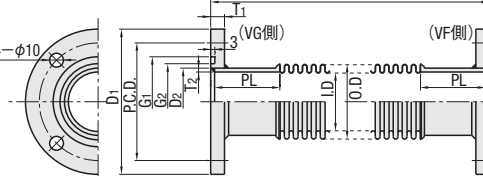
FRNFC (コンパクトタイプ)



FRNFS (ステンレス管接続タイプ)



FRNFR (JISフランジタイプ)



●接続方法
・片側VG、片側VFのフランジ接続になります。両端固定フランジになります。

●対応Oリング規格

No.	Oリングサイズ	材質
20	V34	NBR/ふっ素ゴム
25	V40	NBR/ふっ素ゴム
40	V55	NBR/ふっ素ゴム
50	V70	NBR/ふっ素ゴム

型式	Type	No.	L 指定50mm単位	I.D	O.D	D	最小曲げ半径 (mm)	¥基準単価 1~4本				
								L300~2000		¥基本単価	チューブ追加単価 /50mm	
								L100・150	L200・250			
FRNW			100~2000	10	12.5	16.5	30	40	5,500	6,000	6,900	200
				16	21.5	28.5	40	50	7,500	8,000	8,300	250
				25	26.5	36.5	40	70	8,500	9,000	9,500	300
				40	41.5	54	55	100	11,000	12,000	12,500	400
				50	50.5	65	75	120	14,000	15,000	16,000	500

④L≥300の場合、「基本単価」+[(指定寸-300)÷50]×チューブ追加単価/50mmが合計金額となります。
 <価格計算例>FRNW25-400の場合 基本単価: 8,550+[(400-300)÷50]×270=9,090円となります。

型式	Type	No.	L 指定50mm単位	A	B	C	D	I.D	O.D	P	id	L1	最小曲げ半径 (mm)	¥基準単価 1~4本				
														L300~1000		¥基本単価	チューブ追加単価 /50mm	
														L100・150	L200・250			
FRNFC			100~1000	16	30	17.2	11	6.35	5.5	8.5	1.6	4.5	20	25	7,500	8,000	8,500	200
				25	40	26.2	20	9.52	10	13.5	2.5	7	25	25	8,500	9,000	9,500	250
				40	55	41.2	35	12.7	12.5	16.5	2.8	10	30	40	9,500	10,000	10,500	300

④L≥300の場合、「基本単価」+[(指定寸-300)÷50]×チューブ追加単価/50mmが合計金額となります。
 <価格計算例>FRNFC25-400の場合 基本単価: 8,550+[(400-300)÷50]×230=9,010円となります。

型式	Type	No.	L 指定50mm単位	D	I.D	O.D	P	id	L1	最小曲げ半径 (mm)	¥基準単価 1~4本				
											L300~1000		¥基本単価	チューブ追加単価 /50mm	
											L100・150	L200・250			
FRNFS			100~1000	10	3.18	3.5	5.0	0.8	1.6	15	25	4,300	4,800	5,300	300
				16	6.35	5.5	8.5	1.6	4.5	20	25	4,500	5,000	5,500	300
				25	9.52	10	13.5	2.5	7	25	25	5,000	5,500	6,000	400
				40	12.7	12.5	16.5	2.8	10	30	40	5,500	6,000	6,500	450

④L≥300の場合、「基本単価」+[(指定寸-300)÷50]×チューブ追加単価/50mmが合計金額となります。
 <価格計算例>FRNFS25-400の場合 基本単価: 5,400+[(400-300)÷50]×360=6,120円となります。

型式	Type	No.	L 指定50mm単位	I.D	O.D	D1	D2	T1	T2	G1	G2	P.C.D.	PL	¥基準単価 1~4本				
														L300~1000		¥基本単価	チューブ追加単価 /50mm	
														L100・150	L200・250			
FRNFR			100~1000	20	26.5	36	80	27.2	8	2.1	44	34	60	30	10,000	10,500	11,000	200
				25	33	44	90	34	2.8	50	40	70	11,000	11,500	12,000	300		
				40	50.5	65	105	48.6	10	65	55	85	15,000	16,000	16,500	500		
				50	66	86	120	60.5	10	80	70	100	16,000	17,000	17,500	600		

④L≥300の場合、「基本単価」+[(指定寸-300)÷50]×チューブ追加単価/50mmが合計金額となります。
 <価格計算例>FRNFR25-400の場合 基本単価: 10,800+[(400-300)÷50]×270=11,340円となります。

Order注文例: 型式 FRNW10 - L 200 Delivery出荷日: 5 日日出荷

数量区分	標準対応	個別対応
数量	1~4	5~
出荷日	通常	お見積り


④表示数量超えはWOSにてご確認ください。

規格追加
赤字表示


VACUUM COMPONENTS 両端溶接真空管

CADデータフォルダ名: 52_Sanitary_Vacuum_Tanks


両NWフランジ




NWフランジ×エルボ




NWフランジ×チーズ



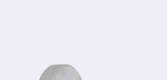
NWフランジ×オネジ



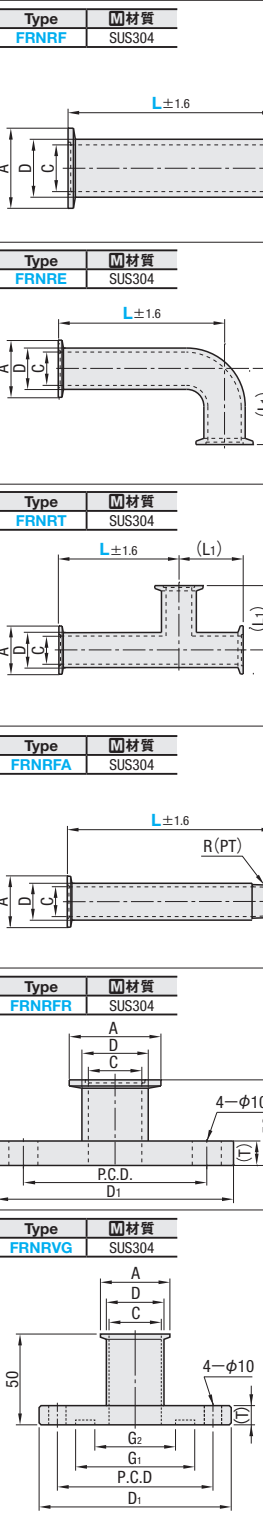
NWフランジ×VFフランジ



NWフランジ×VGフランジ



Type	材質
FRNRF	SUS304
FRNRE	SUS304
FRNRT	SUS304
FRNRFa	SUS304
FRNRFr	SUS304
FRNRFv	SUS304



型式	Type	No.	L 指定10mm単位	A	C	D	¥基準単価 1~4本		
							¥基本単価	Lパイプ単価 /100mm	
FRNRF			110~1000	10	10	13.8	7,000	600	
				16	30	17.5	21.7	9,000	1,100
				25	40	23	27.2	11,000	1,200
				40	55	37.1	42.7	15,000	1,600
				50	75	54.9	60.5	19,000	2,000

④L寸100mmはP.1431のFRNWNをご確認ください。
 <価格計算方法>: 価格=「基本単価」+「Lパイプ単価」
 「Lパイプ単価」はL寸100mm毎に追加になります。110~200は200のように切上げとして加算いたします。
 <価格計算例>: FRNRF25-250の場合
 基本単価: 9,900円+Lパイプ単価: 1,080円×3(250÷100=2.5→3に切上げ)=9,900円+3,240円=13,140円

型式	Type	No.	L 指定10mm単位	A	C	D	(L1)	¥基準単価 1~4本		
								¥基本単価	Lパイプ単価 /100mm	
FRNRE			100~1000	16	30	17.5	21.7	58.1	13,000	1,100
				25	40	23	27.2	67.6	15,000	1,200
				40	55	37.1	42.7	76.6	20,000	1,600
				50	75	54.9	60.5	96.2	25,000	2,000

<価格計算方法>: 価格=「基本単価」+「Lパイプ単価」
 「Lパイプ単価」はL寸100mm毎に追加になります。110~200は200のように切上げとして加算いたします。
 <価格計算例>: FRNRE25-250の場合
 基本単価: 13,500円+Lパイプ単価: 1,080円×3(250÷100=2.5→3に切上げ)=13,500円+3,240円=16,740円

型式	Type	No.	L 指定10mm単位	A	C	D	(L1)	¥基準単価 1~4本		
								¥基本単価	Lパイプ単価 /100mm	
FRNRT			100~1000	16	30	17.5	21.7	45.4	15,000	1,100
				25	40	23	27.2	48.6	18,000	1,200
				40	55	37.1	42.7	67.6	23,000	1,600
				50	75	54.9	60.5	83.5	28,000	2,000

<価格計算方法>: 価格=「基本単価」+「Lパイプ単価」
 「Lパイプ単価」はL寸100mm毎に追加になります。110~200は200のように切上げとして加算いたします。
 <価格計算例>: FRNRT25-250の場合
 基本単価: 16,200円+Lパイプ単価: 1,080円×3(250÷100=2.5→3に切上げ)=16,200円+3,240円=19,440円

型式	Type	No.	L 指定10mm単位	A	C	D	R (PT)	¥基準単価 1~4本		
								¥基本単価	Lパイプ単価 /100mm	
FRNRFa			100~1000	16	30	7.5	10.5	1/8	10,000	1,100
				25	40	9.8	13.8	1/4	12,000	1,200
				40	55	13.3	17.3	3/8	17,000	1,600
				50	75	15.7	21.7	1/2	22,000	2,000

<価格計算方法>: 価格=「基本単価」+「Lパイプ単価」
 「Lパイプ単価」はL寸100mm毎に追加になります。110~200は200のように切上げとして加算いたします。
 <価格計算例>: FRNRFa25-250の場合
 基本単価: 11,400円+Lパイプ単価: 1,140円×3(250÷100=2.5→3に切上げ)=11,400円+3,420円=14,820円

型式	Type	No.	A	C	D	D1	(T)	P.C.D.	¥基準単価	
									1~4本	5本以上
FRNRFr			30	10	13.8	70	8	50	10,000	1,100
									11,000	1,200
									14,000	1,600
									19,000	2,000
									24,000	2,000

④*50は5日日出荷となります。

型式	Type	No.	A	C	D	D1	G1	G2	(T)	P.C.D.	対応Oリング サイズ	¥基準単価	
												1~4本	5本以上
FRNRFv			30	10	13.8	70	34	24	8	50	V24	10,000	1,100
												11,000	1,200
												14,000	1,600
												19,000	2,000
												24,000	2,000

④*50は5日日出荷となります。

共通仕様
最高使用温度200℃
表面ショットブラスト仕上

Delivery 出荷日: 5 日日出荷
在庫品: 翌日出荷 P.133

④ご希望によりPM6:00迄、当日出荷受付致します。
 ●FRNRF50・FRNRFv50及び上記以外

数量区分	標準対応	個別対応
数量	1~4	5~
出荷日	通常	お見積り

④表示数量超えはWOSにてご確認ください。

52
サンタリー管
真空配管部品・タンク