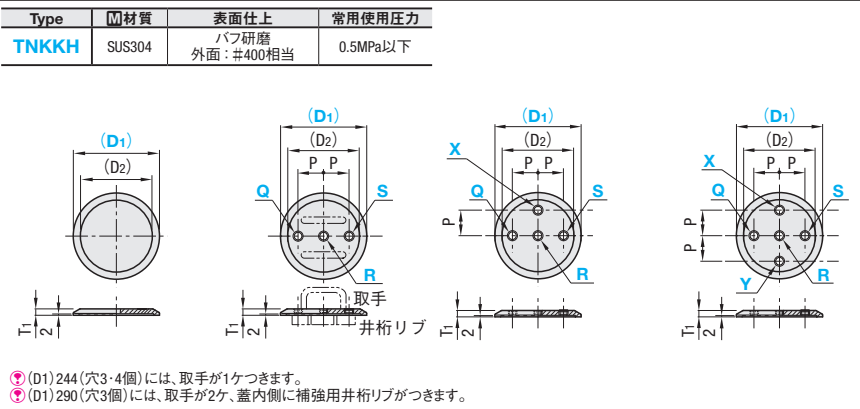


COVER FOR PLEASURE TANKS TANK CLAMPS RELIEF VALVES
加圧タンク用蓋/タンク用クランプ/リリーフ弁
 規格追加 赤文字表示 価格改訂

CADデータフォルダ名: 52_Sanitary_Vacuum_Tanks

加圧タンク用OリングはP.1482NGA,NGFを参照。

加圧タンク用蓋



型式	穴数 選択	穴3個~5個 のみ指定 *Rc(PT)選択 Q・R・S・X・Y	No.	(D2)	T1	P	適用 Oリング	重量 (kg)	¥基準単価 1~3コ					
									穴0個	穴3個	穴4個	穴5個		
TNKKH	120	0 3 4 5	90A	103	10	30	G105	0.62	6,970	15,000	18,000	21,000		
	135		100A	118	40	12	G120	0.8	7,910	16,640	19,000	22,000		
	160		125A	143										
	190		150A	166	150A	166	12	40	G145	1.42	10,450	18,000	21,000	24,000
	244		200A	216	12	85	G220	3.6	21,410	30,000	33,860	—		
	290		250A	267	14	100	G270	6.75	—	41,000	—	—		

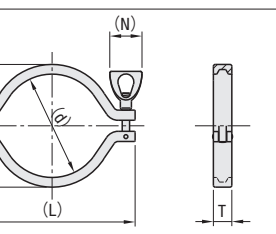
Order 注文例 型式 - 穴数選択 - Q - R - S - X - Y

穴0個の時 TNKKH120 - 0
 穴3個の時 TNKKH160 - 3 - Q2 - R3 - S3
 穴5個の時 TNKKH190 - 5 - Q1 - R2 - S3 - X2 - Y2

① 穴3個~5個の場合、穴数に応じて0~Yをお選びください。
 穴3個の時はSまで、穴5個の時はYまでご指定ください。

Delivery 出荷日 3 日 目 出 荷

タンク用クランプ

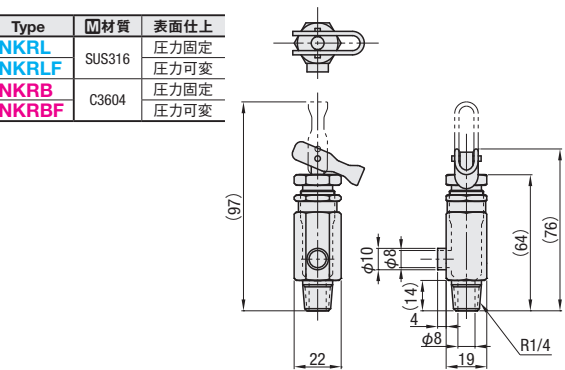


型式	No.	(D)	(d)	(L)	T	(N)	¥基準単価
TNKCP	90A	133	112	166	20	35	9,200
	100A	149	128	184	20.7	—	10,800
	125A	174	150	212	—	42	15,500
	150A	204	180	246	25	42	18,800
	200A	258	234	302	28	—	24,050
	250A	313	277	361	30	47	29,260

Order 注文例 型式 TNKCP125A

Delivery 出荷日 3 日 目 出 荷

リリーフ弁



圧力固定タイプ

型式	用途	リリーフ弁圧上限 (MPa)	¥基準単価 1~3コ	
TNKR	低圧用	0.3	TNKR	TNKR
TNKR	高圧用	0.65	14,000	6,910

圧力可変タイプ

型式	用途	リリーフ弁圧上限 (MPa)	¥基準単価 1~3コ	
TNKR	低圧用	0.3	TNKR	TNKR
TNKR	高圧用	0.65	15,500	8,730

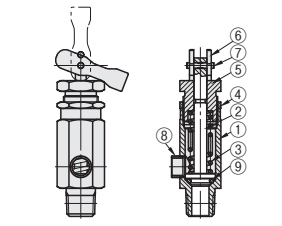
Order 注文例 型式 TNKR0.2 TNKR0.5

Delivery 出荷日 3 日 目 出 荷

① 圧力固定 ② 圧力可変

数量区分 標準対応 個別対応
 数量 1~3 4~
 出荷日 通常 お見積り

構造図



部品・材質表

番号	部品名	材質
①	ボディ	SUS316 C3604
②	弁棒	SUS316 C3604
③	スプリング	SUS316-WPA
④	ロックナット	SUS316 C3604
⑤	ロックキャップ	SUS316 C3604
⑥	ストッパー	SUS316
⑦	ピン	SUS316
⑧	ホースエンド	SUS316 C3604
⑨	Oリング	ふっ素ゴム

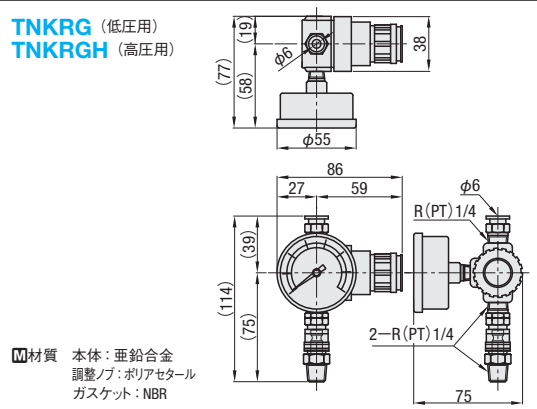
仕様
 仕様流体: 圧力空気・圧力窒素・その他気体
 設定圧力: 低圧用 0.05~0.3MPa
 高圧用 0.35~0.6MPa
 *圧力固定タイプもお客様にて可変可能です。

取付・取扱の注意事項
 ・振動のない位置に取付けてください。
 ・接続口までの配管の途中は絞らない様にしてください。

REGULATOR FOR PLEASURE TANKS / LOW LEVEL FLOAT SWITCHES / FITTINGS
加圧タンク用レギュレータ/下限フロートスイッチ/貫通継手
 規格追加 赤文字表示

CADデータフォルダ名: 52_Sanitary_Vacuum_Tanks

加圧タンク用レギュレータ



型式	仕様	調整範囲	¥基準単価
TNKR	低圧用	0~0.2MPa	9,200
TNKR	高圧用	0~0.7MPa	9,900

表示数量超えはWOSにてご確認ください。

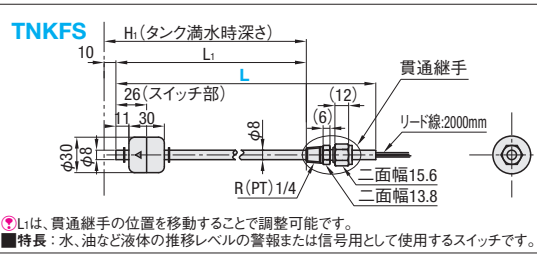
Order 注文例 型式 TNKR TNKR

Delivery 出荷日 3 日 目 出 荷

取付・取扱の注意事項
 ・振動のない位置に取付けてください。
 ・周囲の温度を5~60℃の範囲でご使用ください。
 ・接続口までの配管の途中は絞らない様にしてください。

特長
 加圧タンクの内の圧力調整を行います。圧力設定後にロック位置にセットすることにより、操作しても設定値が変化しない構造になっております。

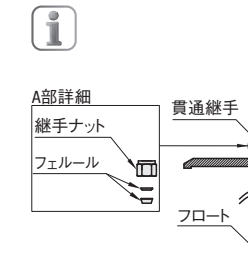
下限フロートスイッチ



フロートスイッチ (単体販売) 規格表

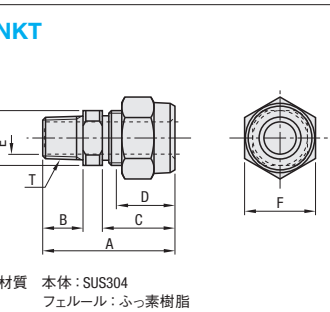
型式	L	¥基準単価
TNKFS	220	21,300
	300	22,500
	325	23,300
	380	24,200
	410	24,700
	585	26,700

貫通継ぎ手は付属しています



- 取付説明書
- 貫通継手 (R1/4部) にシールテープを巻き、タンク蓋へねじ込みます。
 - タンク蓋の内側から、貫通継手にリード線を通し、ステムを挿入します。
 - タンク蓋の外側に出たステムに、貫通継手のフェルールと継手ナットを差し込みます (左図参照)。※この時は、まだ継手ナットを締めないでください。
 - ステム先端・スイッチ部からタンク底までの距離を確認して、ステムの固定位置を決め、継手ナットを手で締めます。
 - ナットが手で締められなくなったところで、工具で1/4回転増し締めしてください。
- 取付上の注意
 極端に斜めに取付けるとフロートが正常に動かない場合があります。
- 仕様
 用途: 液体用
 使用範囲 (液体の比重): 0.7以上
 耐圧力: 0.75MPa
 耐熱温度: 100℃
 材質: リード線 FEP被膜 0.3sq
 ステム SUS304
 フロート SUS304
 ストッパー SUS304
 充填材 エポキシ系
 スwitch規格 ORD229
 最大使用電圧 AC 240V, DC 200V
 最大使用電流 AC 0.5A, DC 0.5A
 最大閉閉電流 AC 50mA, DC 50W
 接点接触抵抗 500mΩ以下
 精度 ±3mm

貫通継手



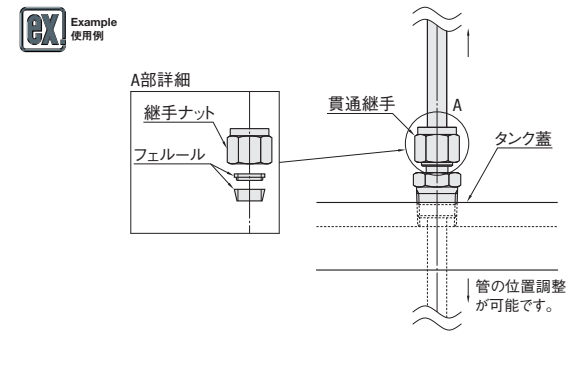
Order 注文例 型式 TNKFS300 TNKT6 - 2

Delivery 出荷日 3 日 目 出 荷

特長: フェルールがふっ素樹脂の為、繰り返し位置決めができます。

仕様
 仕様流体: 圧力空気・圧力窒素・その他気体
 設定圧力: 低圧用 0.05~0.3MPa
 高圧用 0.35~0.6MPa
 *圧力固定タイプもお客様にて可変可能です。

取付・取扱の注意事項
 ・振動のない位置に取付けてください。
 ・接続口までの配管の途中は絞らない様にしてください。



52 サニタリー管 真空配管部品・タンク