

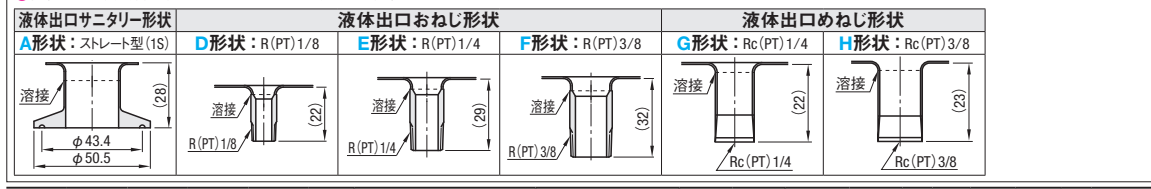
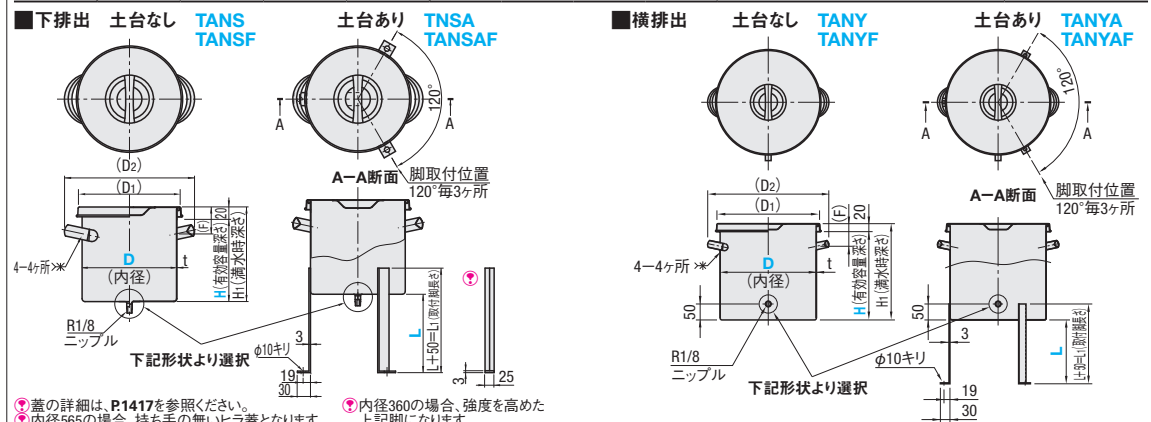
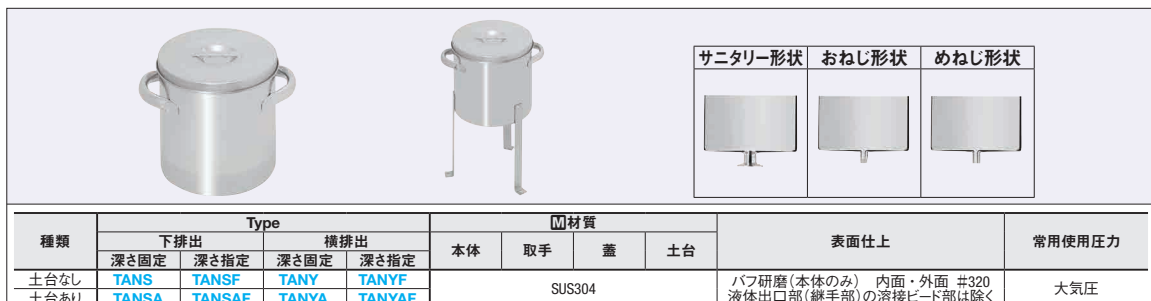
規格追加
赤文字表示

OPEN TANKS-STANDARD, SELECTABLE DRAIN PORT CONFIGURATION BOTTOM DRAIN / SIDE DRAIN

開放タンク 標準型 - 出口形状選択タイプ -

一下排出/横排出

CADデータフォルダ名: 52_Sanitary_Vacuum_Tanks



型式	Type	有効容量深さ(H)		タンク底高さ(L) 指定10mm単位 土台ありタイプのみ選択	出口形状選択 下排出タイプ 横排出タイプ	有効容量固定(ℓ)		t	H ₁	(D ₁)	(D ₂)	(F)	質量(kg)
		固定	指定10mm単位 深さ指定タイプのみ選択			有効容量	満水時						
下排出 深さ固定	TANS	180	160	100~300	A D E F G H	4.1	4.6	0.7	207	249			1.1
深さ指定	TANSF	210	190			6.6	7.3	236	282	55	1.4		
横排出 深さ固定	TANY	240	220			9.9	10.9	267	315	1.8			
深さ指定	TANYF	270	250			14.3	15.5	296	350	2.5			
土台なし	TANSA	300	280			19.8	21.2	330	380	3			
土台あり	TANSAF	330	310			26.5	28.1	360	436	70	3.7		
	TANYA	360	340			34.6	36.6	390	469	4.8			
	TANYAF	*387	370			43.5	45.8	418	496	85	5.3		
		*430	430			62.5	65.2	464	548	100	7.4		
		*470	450			78.1	81.3	504	592	120	9.8		
		*565	580	145.8	150.5	612	685	135	16.9				

有効容量(ℓ)=半径(D/2)×半径(D/2)×3.14×有効容量深さ(H)/1000000(容量へ変換)
 満水時とは、計算上(底面積×H深さ)によって求めた理論値です。ご使用の際は、上面から20mmのH深さ(有効容量)内でお使いください。
 *内径360以上の場合、下排出タイプと土台ありには対応していません。

内径(D)	¥基準単価 本体価格 1~3コ			形状別追加価格		
	深さ固定タイプ	深さ指定タイプ	追加深さ(H) 単位/50mm*	A	D~F	G~H
180	6,500	24,000	1,000			
210	7,800	25,000	1,100			
240	8,600	27,000	1,200			
270	9,100	29,000	1,300			
300	10,900	30,000	1,400	9,000	7,400	8,200
330	13,360	32,590	1,800			
360	16,300	36,000	2,200			
387	19,550	37,200	2,600			
430	24,560	39,600	3,000			
470	30,140	42,480	3,400			
565	51,170	49,680	3,800			

タンク底高さ(L)	¥基準単価 土台追加価格 1~3コ	
	取得付長さ(L ₁)	土台追加価格
100~200		7,000
210~300	L+50	8,200
*内径360		9,500

Order 注文例	型式	有効深さ	タンク底高さ	出口形状選択
TANS210				A
TANSA240			L250	E
TANSAF180	300		L200	H

Alteration	レベル計組み込み	吊り下げ	取手外し
Code	LG	TB	NT
Spec.	①タンク内部の液面を外側から目視するためのレベル計を組み込みます。 ②特種・寸法の詳細は概要ページをご確認ください。 ③レベル計は有効容量深さ(H)220以上から指定可能です。	吊り下げ用の持ち手を取り付けます。 ④追加加工を選択した場合、取手は付きません。 ⑤内径360以上の場合、適用不可。	取手を付けません。
¥1/Code	30,000	700	無料

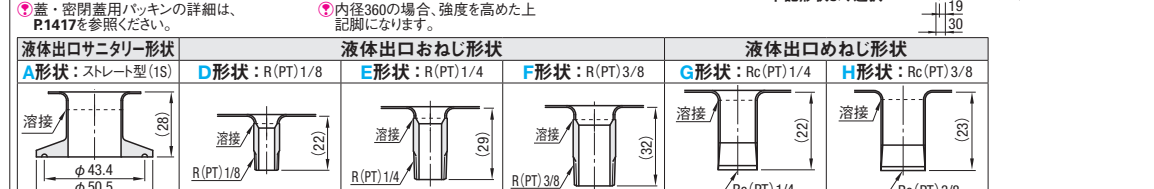
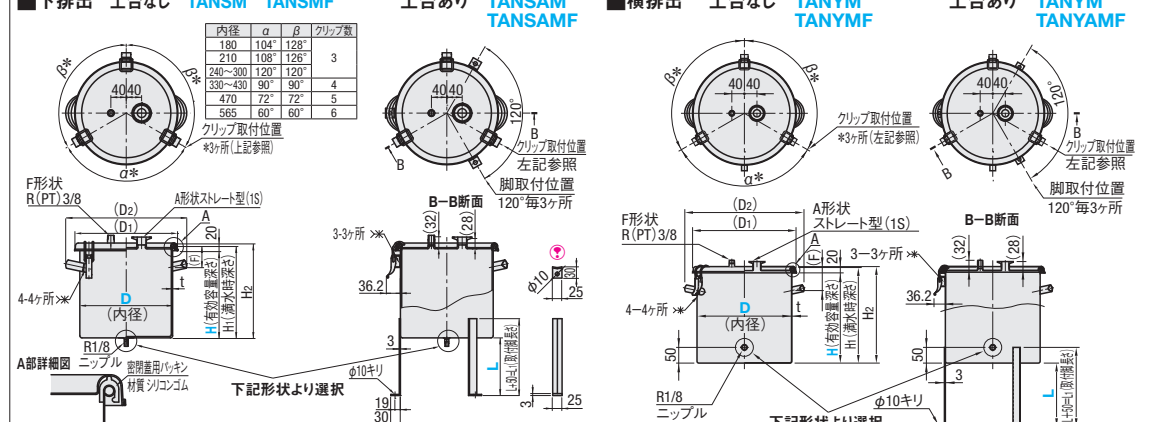
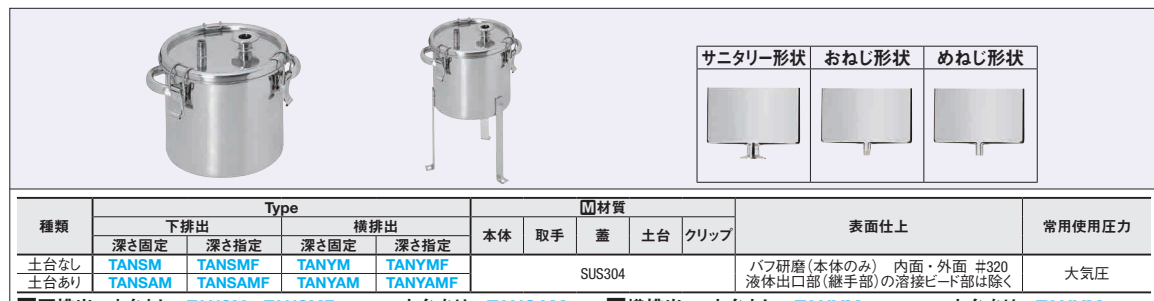
規格追加
赤文字表示

DRAIN TANKS-SEALING LID CATCH CLIP TYPES, SELECTABLE DRAIN PORT CONFIGURATION BOTTOM TRAIN / SIDE DRAIN

開放タンク 密閉型キャッチクリップ - 出口形状選択タイプ -

一下排出/横排出

CADデータフォルダ名: 52_Sanitary_Vacuum_Tanks



型式	Type	有効容量深さ(H)		タンク底高さ(L) 指定10mm単位 土台ありタイプのみ選択	出口形状選択 下排出タイプ 横排出タイプ	有効容量固定(ℓ)		t	H ₁	(H ₂)	(D ₁)	(D ₂)	(F)	質量(kg)
		固定	指定10mm単位 深さ指定タイプのみ選択			有効容量	満水時							
下排出 深さ固定	TANSAM	180	160	100~300	A D E F G H	4.1	4.6	0.7	207	249				1.3
深さ指定	TANSAMF	210	190			6.6	7.3	236	282	55	1.6			
横排出 深さ固定	TANYM	240	220			9.9	10.9	267	315	2				
深さ指定	TANYMF	270	250			14.3	15.5	296	350	70	2.7			
土台なし	TANSAM	300	280			19.8	21.2	330	380	70	3.2			
土台あり	TANSAMF	330	310			26.5	28.1	360	436	80	4			
	TANYAM	360	340			34.6	36.6	390	469	70	5			
	TANYAMF	*387	370			43.5	45.8	422	496	85	5.9			
		*430	430			62.5	65.2	464	548	100	8.1			
		*470	450			78.1	81.3	507	592	120	10.6			
		*565	580	145.8	150.5	597	685	135	17.8					

有効容量(ℓ)=半径(D/2)×半径(D/2)×3.14×有効容量深さ(H)/1000000(容量へ変換)
 満水時とは、計算上(底面積×H深さ)によって求めた理論値です。ご使用の際は、上面から20mmのH深さ(有効容量)内でお使いください。
 *内径387以上の場合、下排出タイプと土台ありには対応していません。

内径(D)	¥基準単価 本体価格 1~3コ			形状別追加価格		
	深さ固定タイプ	深さ指定タイプ	追加深さ(H) 単位/50mm*	A	D~F	G~H
180	25,000	46,000	1,000			
210	26,000	48,000	1,100			
240	28,000	51,000	1,200			
270	30,000	54,000	1,300	9,000	7,400	8,200
300	32,000	56,000	1,400			
330	35,440	59,620	1,800			
360	38,000	65,000	2,200			
387	39,740	66,170	2,600			
430	44,750	68,620	3,000			
470	51,060	71,560	3,400			
565	72,030	80,140	3,800			

タンク底高さ(L)	¥基準単価 土台追加価格 1~3コ	
	取得付長さ(L ₁)	土台追加価格
100~200		7,000
210~300	L+50	8,200
*内径360		9,500

Order 注文例	型式	有効深さ	タンク底高さ	出口形状選択
TANSAM210				A
TANSAM240			L250	E
TANSAMF180	300		L200	H

Alteration	レベル計組み込み	吊り下げ	取手外し
Code	LG	TB	NT
Spec.	①タンク内部の液面を外側から目視するためのレベル計を組み込みます。 ②特種・寸法の詳細は概要ページをご確認ください。 ③レベル計は有効容量深さ(H)220以上から指定可能です。	吊り下げ用の持ち手を取り付けます。 ④追加加工を選択した場合、取手は付きません。 ⑤内径360以上の場合、適用不可。	取手を付けません。
¥1/Code	30,000	700	無料

52
Sanitary
タンク