



OPEN TANKS -STANDARD / SEALING LID CATCH CLIP TYPES/SEALING LEVER BAND TYPES-

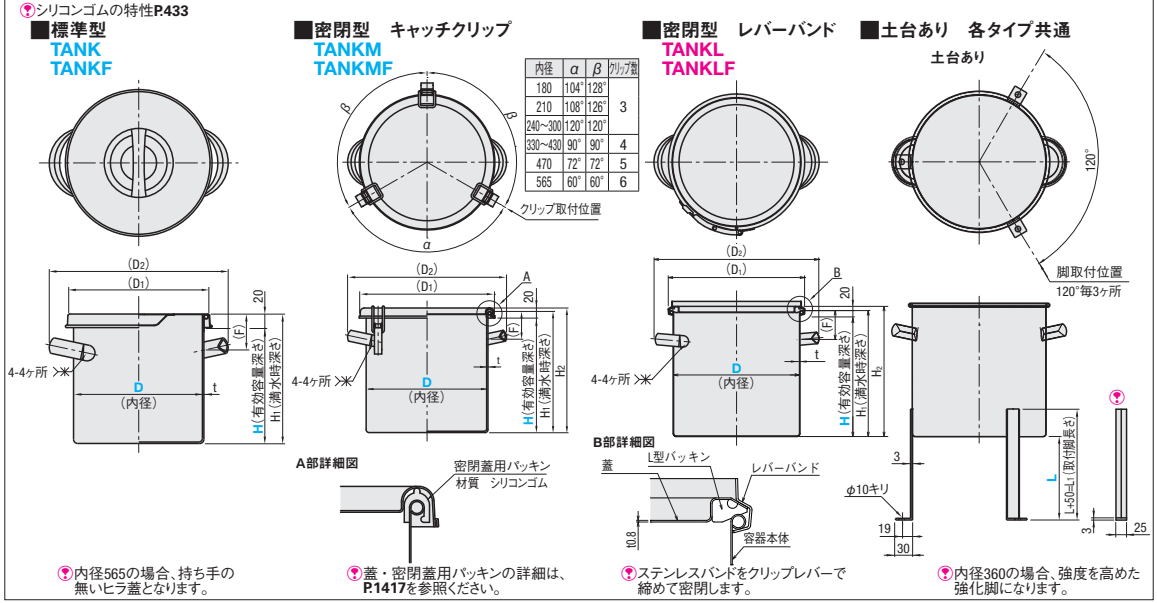
# 開放タンク

一標準型/密閉型

CADデータフォルダ名: 52\_Sanitary\_Vacuum\_Tanks



種類	Type						材質				表面仕上	常用使用圧力	
	標準型		密閉型キャッチクリップ		密閉型レバーバンド		本体	取手	蓋	土台			クリップ レバーバンド
土台なし	TANK	TANKF	TANKM	TANKMF	TANKL	TANKLF	SUS304					バフ研磨(本体のみ) 内面・外面 #320 液体出口部(継手部)の溶接ヒド部は除く	大気圧
土台あり	TANA	TANAF	TANAM	TANAMF	TANAL	TANALF							



型式	Type	有効容量深さ(H)		タンク底高さ(L) 指定10mm単位	有効容量深さ(H) 指定10mm単位	有効容量	満水時	t	H <sub>1</sub>	標準型				密閉型				質量(kg)	
		固定	深さ指定							(D <sub>1</sub> )	H <sub>2</sub>	(D <sub>1</sub> )	(D <sub>2</sub> )	(F)	標準型	密閉型	深さ固定	深さ指定	標準型
標準型	深さ固定	*180	160	100~300	210	4.1	4.6	0.7	H+20	207	H <sub>1</sub> +4	206	249	1.1	1.3	1.1	1.3		
		*210	190			6.6	7.3			236	H <sub>1</sub> +6	234	282	1.4	1.6				
密閉型キャッチクリップ	深さ指定	240	220	100~350	270	9.9	10.9	0.8	H+20	267	H <sub>1</sub> +7	269	315	1.8	2	1.8	2		
		300	280			14.3	15.5			296	H <sub>1</sub> +7	297	350	2.5	2.7				
密閉型レバーバンド	深さ指定	330	310	100~450	360	19.8	21.2	0.9	H+20	330	H <sub>1</sub> +6	330	380	3	3.2	3	3.2		
		360	340			26.5	28.1			360	H <sub>1</sub> +6	361	436	3.7	4				
土台なし	深さ固定	387	370	100~500	430	34.6	36.6	1.2	H+20	390	H <sub>1</sub> +6	390	469	4.8	5	4.8	5		
		430	430			43.5	45.8			418	H <sub>1</sub> +6	422	496	5.3	5.9				
土台あり	深さ指定	470	450	100~600	504	62.5	65.2	1.2	H+20	464	H <sub>1</sub> +6	464	548	7.4	8.1	7.4	8.1		
		565	580			78.1	81.3			504	H <sub>1</sub> +6	507	592	12.0	12.8				
				100~900	145.8	150.5			612		597	685	16.9	17.8					

●有効容量(ℓ) = 半径(D/2) × 半径(D/2) × 3.14 × 有効容量深さ(H) / 1000000 (容量へ変換)  
 ●満水時は、計算上(底面積×H深さ)によって求めた理論値です。ご使用の際は、上面から20mmのH深さ(有効容量)内でお使いください。  
 ●内径387以上は土台ありに対応しております。●密閉型レバーバンドの場合、内径180、210、565は対応しておりません。

内径(D)	¥基準単価				土台追加価格 1~3コ			
	深さ固定タイプ		深さ指定タイプ		取付脚長さ(L)		土台追加価格	
	標準型	密閉型	標準型	密閉型	100~200	210~300	7,000	
	TANK	TANKM	TANKF	TANKMF	210~300	300	8,200	
					内径360	300	9,500	

●強化脚になります。(詳細はCADデータ参照)

<価格計算例>		例1	例2
タンク本体基本単価 (H=100~140)		27,000	24,000
追加深さ(H)単価		1,200	1,000
追加深さ価格係数*		3	0
土台追加価格		-	8,200
合計金額		30,600	32,200

\*追加深さ価格係数: 追加深さ(H)100を基準とします。100の時深さ係数は0です。  
 150~190→1、200~240→2、...、400→6と切上げになります。  
 ●土台ありタイプの場合は、「本体価格」に、「土台追加価格」を加えた金額となります。

Order 注文例

型式: TANK210  
 TANA180  
 TANAF240

有効深さ: 300

タンク底高さ: L200  
 L250

Alteration 追加加工

●深さ固定 土台なしタイプ ●深さ固定 土台ありタイプ ●深さ指定タイプ

数量区分: 小口 大口

数量: 1~3 4~

出荷日: 通常 お見積り

表示数量超えはWOSにてご確認ください。

Alteration 追加加工

型式: TANK210  
 TANAF240  
 TANKM470  
 TANALF330

有効深さ: 300

タンク底高さ: L250

吊り下げ: TB

取手外し: NT

Spec. タンク内部の液面を外側から目視する為のレベル計を組み込みます。  
 ●特徴・寸法の詳細は概要ページをご確認ください。  
 ●レベル計は有効容量深さ(H)220以上から指定可能です。

吊り下げ用の持ち手を取り付けます。  
 ●追加加工TBを選択した場合、取手は付きません。  
 ●内径360以上の場合、適用不可。

取手を付けません。

¥1/Code 30,000 1,200 無料



HOPPER STYLE OPEN TANKS -STANDARD / SEALING LID CATCH CLIP TYPES/SEALING LEVER BAND TYPES-

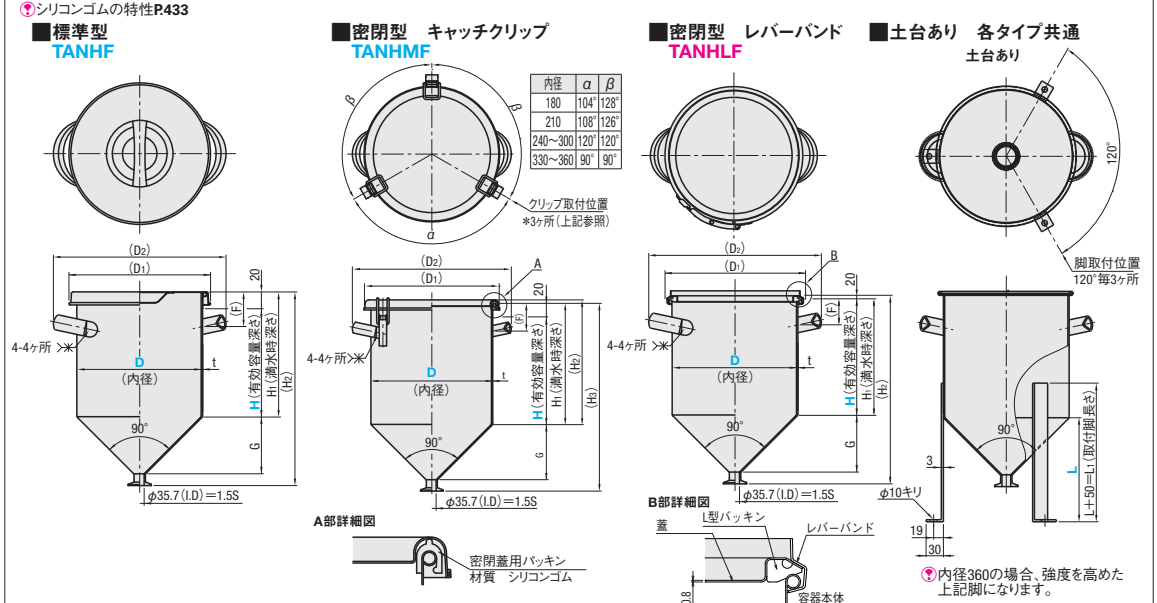
# 標準型・密閉型開放タンク

一ホッパータイプ

CADデータフォルダ名: 52\_Sanitary\_Vacuum\_Tanks



種類	Type			材質				表面仕上	常用使用圧力	
	標準型	密閉型 キャッチクリップ	密閉型 レバーバンド	本体	取手	蓋	土台			クリップ レバーバンド
土台なし	TANHF	TANHMF	TANHLF	SUS304					バフ研磨(本体のみ) 内面・外面 #320 液体出口部(継手部)の溶接ヒド部は除く	大気圧
土台あり	TANHAF	TANHAMF	TANHOLF							



●密閉状態で液体排出を行う場合は、別途「P.1417 TANCVS」を準備ください。

●ステンレスバンドをクリップレバーで締めて密閉します。

型式	Type	有効容量深さ(H)		タンク底高さ(L) 指定10mm単位	有効容量	満水時	t	H <sub>1</sub>	標準型			密閉型			質量(kg)		
		固定	深さ指定						(D <sub>1</sub> )	H <sub>2</sub>	(D <sub>1</sub> )	(D <sub>2</sub> )	(F)	標準型		密閉型	深さ固定
標準型	深さ固定	*180	160	100~300	210	4.1	4.6	0.7	H+20	207	H <sub>1</sub> +4	206	249	1.1	1.3	1.1	1.3
		*210	190			6.6	7.3			236	H <sub>1</sub> +6	234	282	1.4	1.6		
密閉型キャッチクリップ	深さ指定	240	220	100~350	270	9.9	10.9	0.8	H+20	267	H <sub>1</sub> +7	269	315	1.8	2	1.8	2
		300	280			14.3	15.5			296	H <sub>1</sub> +7	297	350	2.5	2.7		
密閉型レバーバンド	深さ指定	330	310	100~450	360	19.8	21.2	0.9	H+20	330	H <sub>1</sub> +6	330	380	3	3.2	3	3.2
		360	340			26.5	28.1			360	H <sub>1</sub> +6	361	436	3.7	4		
土台なし	深さ固定	387	370	100~500	430	34.6	36.6	1.2	H+20	390	H <sub>1</sub> +6	390	469	4.8	5	4.8	5
		430	430			43.5	45.8			418	H <sub>1</sub> +6	422	496	5.3	5.9		
土台あり	深さ指定	470	450	100~600	504	62.5	65.2	1.2	H+20	464	H <sub>1</sub> +6	464	548	7.4	8.1	7.4	8.1
		565	580			78.1	81.3			504	H <sub>1</sub> +6	507	592	12.0	12.8		
				100~900	145.8	150.5			612		597	685	16.9	17.8			

●胴体部の有効容量(ℓ) = 半径(D/2) × 半径(D/2) × 3.14 × 有効容量深さ(H) / 1000000 (容量へ変換)。有効容量合計 = 「胴体部の有効容量」 + 「ホッパー部容量」となります。  
 ●満水時は、計算上(底面積×H深さ)によって求めた理論値です。ご使用の際は、上面から20mmのH深さ(有効容量)内でお使いください。  
 ●密閉型タンクに圧力を加えることはできません。大気圧にてご利用ください。  
 ●密閉型レバーバンドの場合、内径180、210は対応しておりません。

内径(D)	¥基準単価				土台追加価格 1~3コ			
	本体価格		有効容量深さ(H)		取付脚長さ(L)		土台追加価格	
	標準型	密閉型	標準型	密閉型	100~200	210~300	7,000	
	TANHF	TANHMF	TANKF	TANKMF	210~300	300	8,200	
					内径360	300	9,500	

<価格計算例>		例1	例2
タンク本体基本単価 (H=100~140)		51,000	57,000
追加深さ(H)単価		2,000	2,200
追加深さ価格係数*		1	4
土台追加価格		-	8,200
合計金額		53,000	74,000

\*追加深さ価格係数: 追加深さ(H)100を基準とします。100の時深さ係数は0です。  
 150~190→1、200~240→2、...、400→6と切上げになります。  
 ●土台ありタイプの場合は、「本体価格」に、「土台追加価格」を加えた金額となります。

Order 注文例

型式: TANHMF240  
 TANHAF300

有効深さ: 300

タンク底高さ: L200

Alteration 追加加工

●深さ固定 土台なしタイプ ●深さ固定 土台ありタイプ ●深さ指定タイプ

数量区分: 小口 大口

数量: 1~3 4~

出荷日: 通常 お見積り

表示数量超えはWOSにてご確認ください。

Alteration 追加加工

型式: TANHMF270  
 TANHALF300

有効深さ: 300

タンク底高さ: L200

吊り下げ: TB

取手外し: NT

Spec. 吊り下げ用の持ち手を取り付けます。  
 ●追加加工TBを選択した場合、取手は付きません。  
 ●内径360以上の場合、適用不可。

取手を付けません。

¥1/Code 1,200 無料

52 サニタリー管 真空配管部・タンク