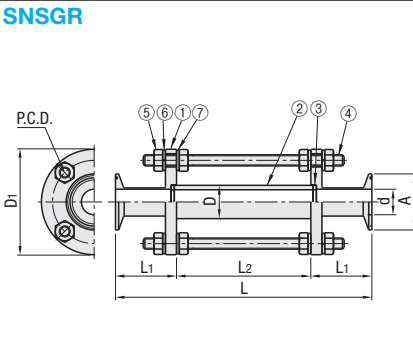


SANITARY SIGHT GLASSES    SANITARY REGULATOR    SHOWERBALLS  
**サニタリーサイトグラス/サニタリー圧力計/シャワーボール**  
 -インラインタイプ・覗き窓タイプ-

OPENING TANKS -GUIDE-  
**開放タンク**  
 -概要-

◎ CADデータフォルダ名: 52\_Sanitary\_Vacuum\_Tanks



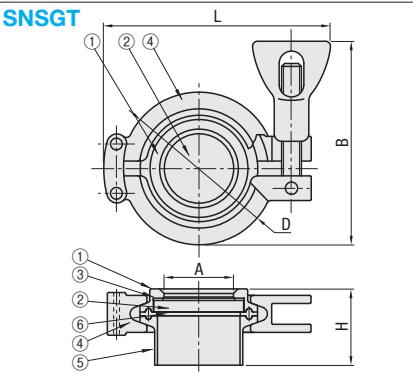
型式	A	d	D	D1	P.C.D.	L	L1	L2	¥基準単価	¥スライド単価
Type No.									1コ	2~3
1S	50.5	23	30	95	75	231		121	20,800	19,800
SNSGR 1.5S	50.5	35.7	45	115	90	306	55	196	24,000	22,800
2S	64	47.8	60	120	95				27,300	25,900

◆表示数量超えはWOSIにてご確認ください。

■部品名・材質表

部品番号	部品名	材質
①	フランジ継手	SUS304
②	ガラス管	バイレックス
③	ガスケット	EPDM
④	スタッドボルト	SUS304
⑤	ナット	SUS304
⑥	ばね座金	SUS304
⑦	平座金	SUS304

■特長  
ガラス管内の流体状態が一目で分かります。



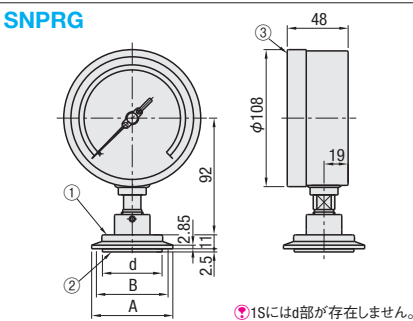
型式	A	B	D	L	H	(参考) 耐圧 (MPa)	¥基準単価	¥スライド単価
Type No.							1コ	2~5
1.5S	30	88	66	98	36	1.0	12,000	11,400
SNSGT 2S	40	93	80	113	36	0.6	13,000	12,400

◆表示数量超えはWOSIにてご確認ください。

■部品名・材質表

部品番号	部品名	材質
①	フェルール(密栓)	SUS304
②	窓	テンバックスフロア®強化品
③	ガスケット	EPDM
④	クランプ	SCS13A
⑤	フェルール(溶接)	SUS304
⑥	パッキン	EPDM

■特長  
タンク等の内容物を確認することが可能です。  
 ◎加圧用途では極力ご使用にならないでください。

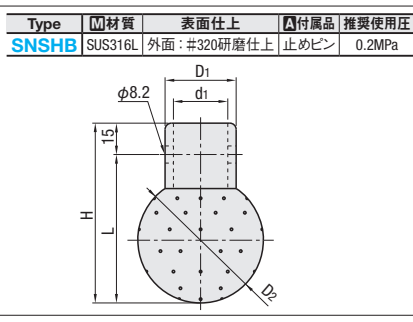


型式	圧力範囲 (MPa)	A	B	d	¥基準単価	¥スライド単価
Type No.					1~2コ	3~5
1S	0.25	50.5	43.5	-	42,000	40,000
SNPRG 1.5S	0.4			34	42,500	40,500
2S	1.0	64	56.5	47	43,000	41,000

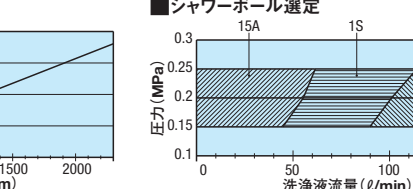
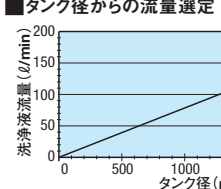
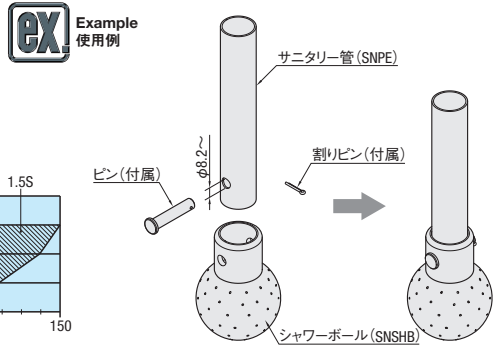
◆精度: ±1.6%FS    ◆表示数量超えはWOSIにてご確認ください。

■部品名・材質表

部品番号	部品名	材質
①	隔膜部 フェルール	SUS316
②	隔膜部 膜	SUS316
③	指示部 本体	SUS304
-	隔膜部 封入液	食品用シリコンオイル



型式	D1	d1	D2	L	穴径	穴数	最大流量 0.2MPa時	洗浄可能 タンク径	¥基準単価	¥スライド単価
Type No.									1コ	2~3
15A	27.2	22.2	40	51	66	1.2	22	56ℓ/min φ700	15,000	14,000
SNSHB 1S	34	26	60	71	86	1.5	50	102ℓ/min φ1300	17,000	16,000
1.5S	48.6	38.6	100	113	128	2	60	139ℓ/min φ1800	21,000	20,000



Order 注文例  
 型式 - 圧力範囲  
 SNSGR1S - 1.0  
 SNPRG2S  
 SNSHB1S

Delivery 出荷日  
 在庫品 翌日出荷 P.133  
 ◎ご希望によりPM6:00迄、当日出荷受付致します。

■特長

- ・液体(粉体)の貯蔵・混合に適した開放タンクです。2.0~45.8ℓの有効容量からご選定頂くことが可能です。
- ・内径を選択し、ご希望の深さを指定することで、容量が自動的に決まります(詳細は、下記深さ指定の考え方参照)。
- ・用途に応じて、液体出口3形状2ヶ所(詳細は、下記液体出口のバリエーション参照)及び2種類の蓋をお選び頂くことが可能です。
- ・脚の溶接高さを10mm単位で指定することで、タンク本体の位置調整が可能です。

■商品概要

- ・①有効容量: 2.0~45.8ℓ
  - ・②材質: SUS304
  - ・③仕上方法: 内外共にバフ研磨 研磨グレード #320(\*注)
- (\*注) バフ研磨グレード: (a) #240・・・簡易バフ研磨。光沢などを気にしない程度の仕上方法です。  
 (b) #320・・・一般バフ研磨。当社が採用しているバフ研磨です。

■使用条件

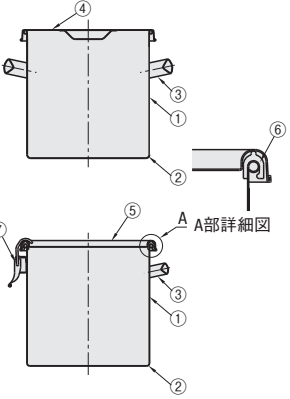
- ・①使用圧力(大気圧) ・②SUS304耐薬品性(詳細は、下記<表1>)
  - ・③密閉蓋用パッキン(物理的性質・耐薬品性は、P.434) (耐油性・耐溶剤性は、下記<表2>)
- 上記①~③を確認後、ご利用ください。

<表1>ステンレス耐薬品性一覧  
 ○:問題がない △:わずかに腐食する ×:腐食が大きい

薬液	SUS304	薬液	SUS304
アルコール	○	重炭酸ソーダ	○
エーテル	○	乳酸(5%沸騰)	△
濃アンモニア水	○	乳酸(10%沸騰)	×
酪酸	○	硫酸(5%)	△
食塩(乾)	○	硫酸(50%)	×
酢	○	塩素ガス(湿)	×
希硝酸	○	塩素水	×
濃硝酸	×	塩酸	×
無水酢酸	○	塩化第二鉄	×
無水酢酸(沸騰)	×	臭素	×

<表2>密閉蓋用パッキン 耐油性・耐溶剤性一覧  
 ○:良 □:可 △:劣 ×:不可

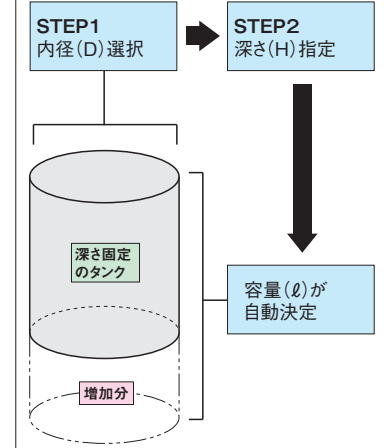
薬液	シリコン	薬液	シリコン
ガンリン、軽油	△	トリクレン	×
ベンゼン、トルエン	×	メチルアルコール	○
動植物油	□	メチルエチルケトン	×
ジエステル系潤滑油	□	酢酸エチル	×
リン酸塩系圧力作動油	△	エーテル	×



■部品名・材質表

No.	品名	材質	個数
①	胴板	SUS304	1
②	底板	SUS304	1
③	取手	SUS304	2
④	標準蓋	SUS304	1
⑤	密閉蓋	SUS304	1
⑥	密閉蓋用パッキン	シリコンゴム	1
⑦	クリップ	SUS304	3

■深さ指定の考え方

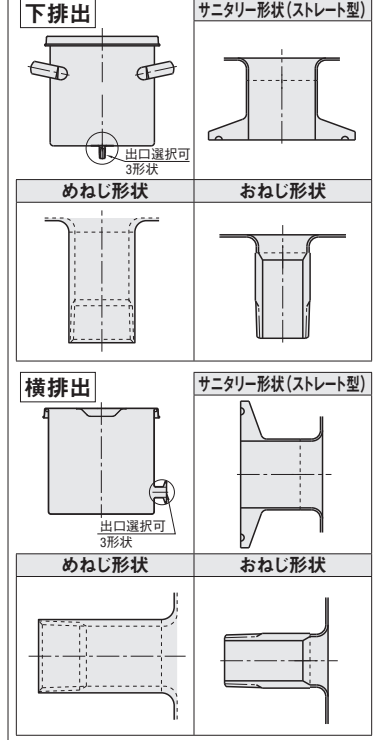


- ポイント
- ①内径選択: 6サイズから選択可能
  - ②深さ指定: 90~450mmまで選択可能
- ⇒①&②の組合わせにより、豊富な形状のタンクをお選び頂けます。

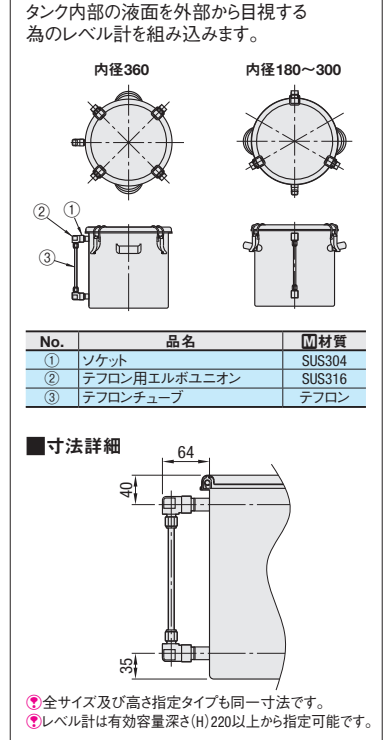
例) 満水時5ℓタンクを3種類の内径別に比較

内径 (D)	深さ (H)	特長
180	200	細くて深さが深いタンク
210	150	中間のタンク
240	115	太くて深さが浅いタンク

■液体出口のバリエーション



■レベル計の追加



Caution 注意  
 ・ご使用にあたっては、必ず大気圧にてご使用ください。絶対に加圧用途では使用しないでください。  
 ・スチーム・加熱・化学反応によって蒸気の発生する容器としては絶対に使用しないでください。