

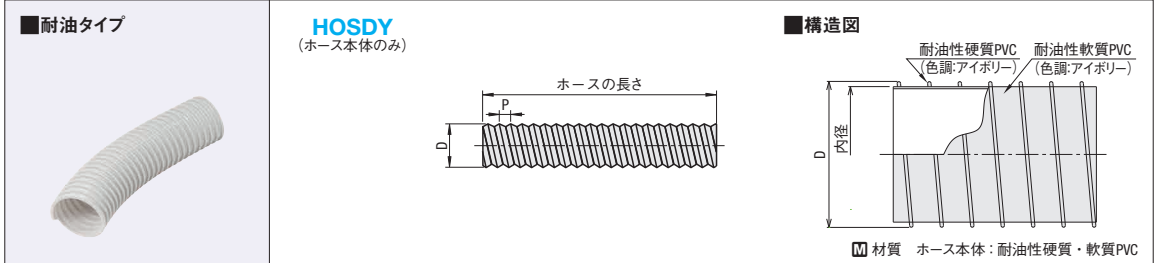


DUCT HOSES DUCT HOSES CUFF

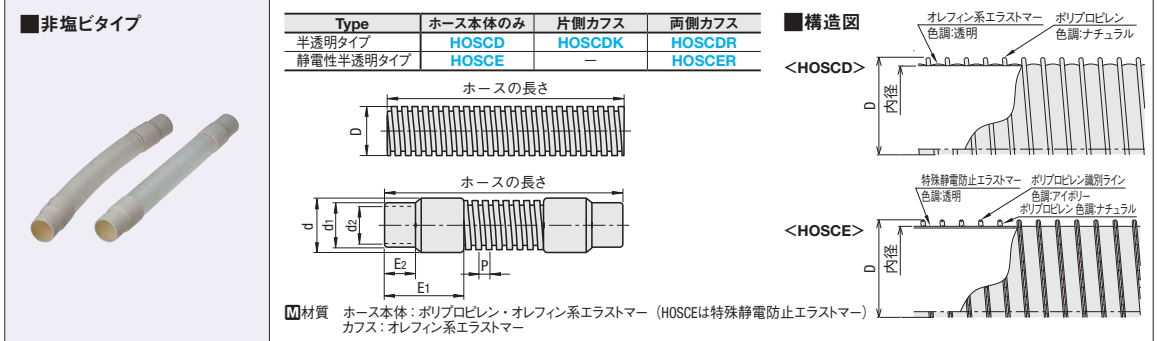
ダクトホース/ダクト用カフス

—耐油タイプ/非塩ビタイプ—

CADデータフォルダ名: 51_Pipes_Fitting_Valves



型式	呼び	ホースの長さ 指定0.1m単位	D	ホース内径(参考) (mm)	P	許容曲げ 半径(mm)	参考質量 (kg/m)	¥基準単価 ホース単価/m
HOSDY (ホース本体)	50	0.5~30.0	60.2	50.6	10	50	0.59	4,080
	75		86.4	76.4	13	75	0.785	4,350
	100		112.2	101.6	15	100	1.03	5,250
	125	138.7	125.9	21	125	1.355	7,300	
150	164.8	152.4	20	150	1.68	9,200		



型式	呼び	ホースの長さ 指定0.1m単位	D	ホース内径(参考) (mm)	P	d	d1	d2	E1	E2	許容曲げ 半径(mm)	参考質量 (kg/m)	許容圧力 (常温) MPa(kgf/cm ²)	許容減圧力 (常温) kPa(mmHg)	許容曲げ 半径(mm)	参考質量 (kg/m)	許容圧力 (常温) MPa(kgf/cm ²)	許容減圧力 (常温) kPa(mmHg)	許容曲げ 半径(mm)	参考質量 (kg/m)	許容圧力 (常温) MPa(kgf/cm ²)	許容減圧力 (常温) kPa(mmHg)	許容曲げ 半径(mm)	参考質量 (kg/m)	許容圧力 (常温) MPa(kgf/cm ²)	許容減圧力 (常温) kPa(mmHg)	許容曲げ 半径(mm)	参考質量 (kg/m)				
半透明タイプ HOSCD (ホース本体)	32	0.5~30.0	38	32	7.5	42	36	32	70	35	40	0.17	0.04(0.4)	-50.7(-380)	5,680	2,000	4,000	—	—	—	—	—	—	—	—	—	—	—	—			
	38		45.0	38.0	7.8	48	43	38	80	35	50	0.22	0.04(0.4)	-50.7(-380)	5,900	2,100	4,200	6,640	4,200	—	—	—	—	—	—	—	—	—	—			
	50		59.0	50.8	10.0	65.5	56.3	50.8	82	35	60	0.33	0.04(0.4)	-50.7(-380)	7,920	2,650	5,310	8,950	5,310	—	—	—	—	—	—	—	—	—	—	—		
	75		85.0	76.2	13.0	92.5	83.2	76.2	94	37	90	0.47	0.03(0.3)	-33.0(-248)	12,690	5,500	11,000	14,260	11,000	—	—	—	—	—	—	—	—	—	—	—		
HOSCDK (片側カフス)	100	0.5~20.0	111.5	101.6	15.0	119	108.6	101.6	110	42	110	0.64	0.02(0.2)	-17.5(-131)	14,900	7,900	15,800	16,890	15,800	—	—	—	—	—	—	—	—	—	—	—		
	125		138.5	127.0	21.0	146.3	135	128	142	50	135	0.81	0.02(0.2)	-12.5(-94)	21,870	12,760	25,510	24,780	25,510	—	—	—	—	—	—	—	—	—	—	—	—	
	150		164.0	152.4	20.0	173.3	160	152	159	70	160	1.06	0.02(0.2)	-12.5(-94)	28,980	18,250	36,510	32,860	36,500	—	—	—	—	—	—	—	—	—	—	—	—	—
	HOSCEC		—	—	—	—	—	—	—	—	—	—	—	—	—	—	—	—	—	—	—	—	—	—	—	—	—	—	—	—	—	

仕様

Type	HOSDY	HOSCD	HOSCE
用途	オイルミストなどの吸排気	送排気用(空気)	送排気用(空気)
使用温度範囲(°C)	-10~50	-20~50	-20~50
許容圧力範囲(MPa)	常温以下: 0~0.04 常温以上: 0~0.02	—	—

Order 注文例: 型式 — ホース長さ
HOSDY50 — 5.5
HOSCD50 — 3.2

Price 価格

Delivery 出荷日: 3 日目出荷

数量スライド価格 (※1円未満切り捨て) P133

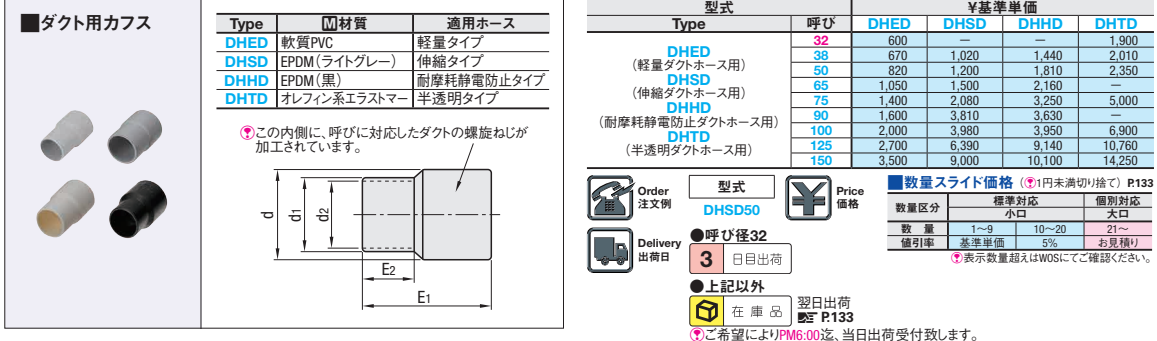
数量区分: 標準対応 (小口), 個別対応 (大口)

数量: 1~9, 10~20, 21~
値引率: 基準単価 5%, お見積り

※表示数量超えはWOSにてご確認ください。

数量スライド価格は、ホース単価/mのみ適用となります。

〈価格計算例〉HOSCDK50-4.3の場合
ホース単価/m 7,920 HOSCDKカフス料金 2,650
7,920(ホース基準単価)×4.3(ホース長さ)
+2,650(HOSCDKカフス料金)=¥36,706
1円単位切り捨てとなりますので、36,700円となります。



型式	呼び	d	d1	DHED	E1	E2	d	d1	DHSD	E1	E2	d	d1	DHHD	E1	E2	d	d1	DHTD	E1	E2
DHED (軽量ダクトホース用)	32	42	36	32	70	35	—	—	—	—	—	—	—	—	—	—	42	36.3	32	70	35
	38	48	43	38	80	35	47.4	44	38	70	35	52	43	38	75	30	48	43	38	80	35
	50	65.5	56.3	50.8	82	35	64.6	56.8	50.8	70	35	66.3	56	51	81	23	65.5	56.3	50.8	82	35
	DHSD (伸縮ダクトホース用)	65	78.5	69	63	86	37	78	69.5	63.5	76	35	78.1	69	63	87	31	—	—	—	—
DHHD (耐摩耗静電防止ダクトホース用)	75	92.5	83.2	76.2	94	37	88	82.5	76.5	85	40	92.5	84	77	98	38	92.5	83.2	76.2	94	37
	90	106.5	96.9	89.2	99	40	100	95.9	88.9	95	45	105.8	97	89	107	46	—	—	—	—	—
	100	119.8	109.6	101.6	110	42	115.5	106.6	101.6	95	45	118.3	110	102	111	43	119	108.2	101.6	110	42
	DHTD (半透明ダクトホース用)	125	146.3	135	128	142	50	140.5	134	127	95	45	144.8	134	126	146	52	146.3	135	128	142
150	173.3	160	152	160	70	166	160.4	152.4	113	50	172.3	161	153	162	78	173.3	160	152	159	70	

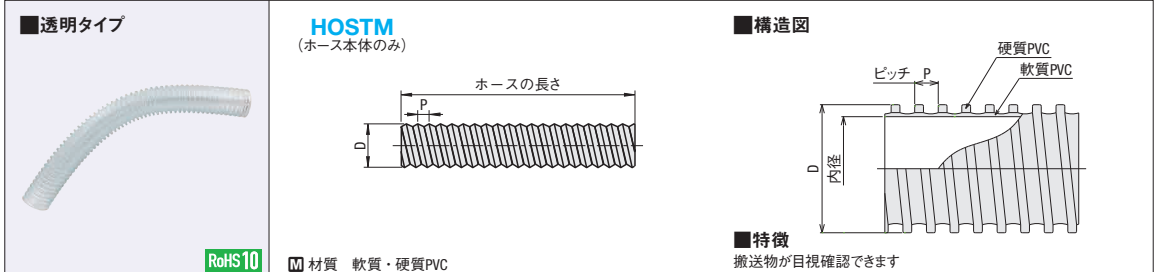


DUCT HOSES

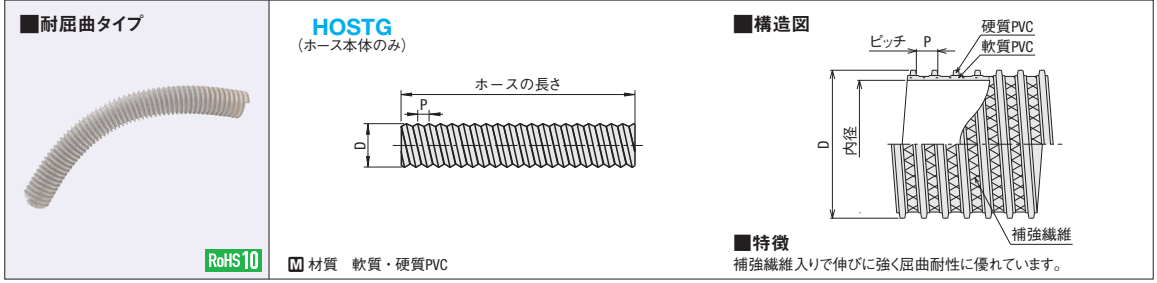
ダクトホース

—透明タイプ/耐屈曲タイプ/帯電防止タイプ—

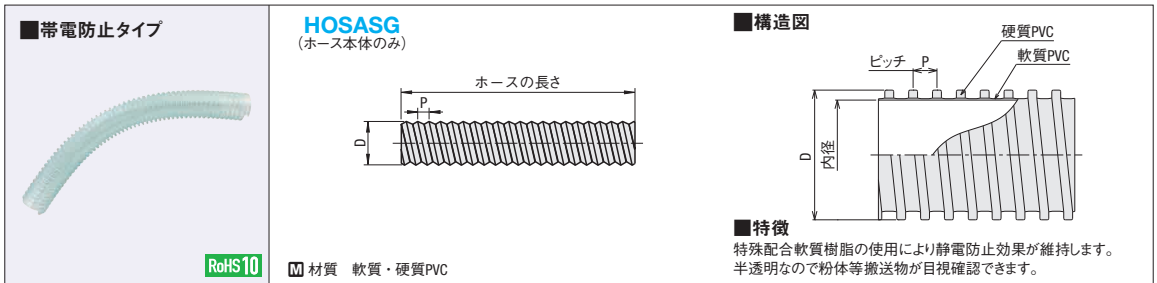
CADデータフォルダ名: 51_Pipes_Fitting_Valves



型式	呼び	ホースの長さ 指定0.1m単位	D	ホース内径(参考) (mm)	P	許容圧力 (常温) MPa(kgf/cm ²)	許容減圧力 (常温) kPa(mmHg)	許容曲げ 半径(mm)	参考質量 (kg/m)	¥基準単価 ホース単価/m
HOSTM (ホース本体)	32	0.5~50.0	38.6	32.4	8.4	0.06(0.6)	-66.0(-495)	32	0.218	1,760
	38		44.5	37.3	9.2			38	0.295	2,360
	50		60.2	50.6	10			50	0.59	3,610
	65		72	62.4	12			65	0.655	4,650
HOSTM (ホース本体)	75	0.5~30.0	86.4	76.4	13	0.04(0.4)	-33.0(-248)	75	0.75	5,150
	100		112.2	101.6	15			100	1.03	6,000
	125		138.7	125.9	21			125	1.355	8,910
	150		164.8	152.4	20			150	1.63	11,660



型式	呼び	ホースの長さ 指定0.1m単位	D	ホース内径(参考) (mm)	P	許容圧力 (常温) MPa(kgf/cm ²)	許容減圧力 (常温) kPa(mmHg)	許容曲げ 半径(mm)	参考質量 (kg/m)	¥基準単価 ホース単価/m
HOSTG (ホース本体)	32	0.5~50.0	40	32	8.5	0.10(1.0)	-49.0(-368)	32	0.3	3,180
	38		46.2	38	9			38	0.4	4,310
	50		61	50.6	10			50	0.65	5,800
	65		72.6	62.4	12			65	0.73	7,650
HOSTG (ホース本体)	75	0.5~30.0	86.8	76.4	15.1	0.07(0.7)	-40(-300)	75	0.79	8,610
	90		99.3	88.9	15.1			90	0.945	10,260
	100		113	101.6	16.4			100	1.1	10,750
	125		139.3	125.9	21			125	1.63	15,830
150	165	152.4	20	150	1.96	19,700				



型式	呼び	ホースの長さ 指定0.1m単位	D	ホース内径(参考) (mm)	P	許容圧力 (常温) MPa(kgf/cm ²)	許容減圧力 (常温) kPa(mmHg)	許容曲げ 半径(mm)	参考質量 (kg/m)	¥基準単価 ホース単価/m
HOSASG (ホース本体)	32	0.5~50.0	38.6	32.4	8.4	0.06(0.6)	-66.0(-495)	32	0.218	2,830
	38		44.5	37.3	9.2			38	0.295	3,980
	50		60.2	50.6	10			50	0.57	5,460
	65		72	62.4	12			65	0.62	7,300
HOSASG (ホース本体)	75	0.5~30.0	86.4	76.4	13	0.04(0.4)	-33.0(-248)	75	0.785	8,160
	100		112.2	101.6	15			100	1.16	9,280
	125		137.7	125.9	21			125	1.355	13,710
	150		164.8	152.4	20			150	1.63	17,960

51 管・継手
ホース・バルブ