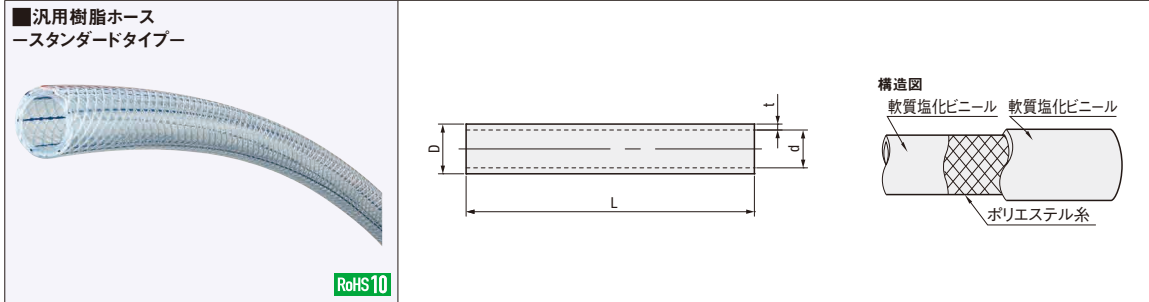


規格追加 赤文字表示

RESIN HOSES 汎用樹脂ホース

納期短縮
価格改訂

類似品比較ポイント | ■ホースの厚み：3.0~4.0mm、長さ：0.1m単位での指定 / RoHS対応
●CADデータフォルダ名：51_Pipes_Fitting_Valves



型式	d 内径 (mm)	D 外径 (mm)	t 厚み (mm)	使用温度 範囲 (°C)	使用 圧力 (MPa)	最小 曲げ半径 (mm)	質量 kg/m
HOTR (固定寸タイプ)	8	13.5	2.75	-5~60	0~1.0	35	0.13
	9	15	3			45	0.15
	10	16	3			45	0.16
	12	18	3			55	0.19
	15	22	3.5			80	0.27
	19	26	3.5			95	0.32
HOTRL (指定寸タイプ)	25	33	4	0~0.6	140	0.5	
	32	41	3		185	0.7	
	38	48	5		0~0.4	300	0.9

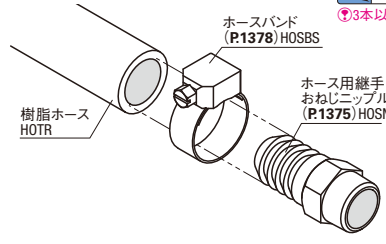
Order 注文例
型式 - ホース長さ
HOTR9 = 100
HOTRL19 = 15.5

Delivery 出荷日
●固定寸タイプ (*印サイズを除く)
●在庫品 翌日出荷 P.133
●ご希望によりPM6:00迄、当日出荷受付致します。
●指定寸タイプ (*印サイズを除く)
1 日日出荷
●指定寸タイプ・固定寸タイプ*印サイズ
3 日日出荷

●在庫品
●ストーク A 翌日出荷 800円/1本 PM 6:00迄 P.134
●3本以上で1明細行当たり一律2,160円

Price 価格
●数量スライド価格 (1円未満切り捨て) P.133
●数量スライド価格は、ホース単価/mのみ適用となります。
●表示数量超えはWOSにてご確認ください。

<価格計算例>
HOTRL15-11.5の場合 ホース単価/m: 493
493×11.5=5,669.5 1円未満切り捨てで、5,669円となります。



型式	ホース長さ	固定寸タイプ	指定寸タイプ	指定寸タイプ												
				¥基準単価	¥基準単価										ホース単価/m	
					ホース単価/本											
Type	ホース呼び内径	固定寸タイプ (m)	指定寸タイプ	1~2巻	1m	2m	3m	4m	5m	6m	7m	8m	9m	10m	11~19m	20m以上
HOTR (固定寸タイプ)	8	100	1~99 (1m単位)	25,000	1,831	2,062	2,292	2,522	2,752	2,981	3,189	3,416	3,642	3,869	400	300
	9	50	*0.5~49.9 (0.1m単位)	13,790	360	720	1,080	1,440	1,800	2,160	2,520	2,880	3,240	3,600	360	360
		100	24,170													
	10	100	1~99 (1m単位)	25,000	2,425	2,691	2,956	3,221	3,486	3,726	3,988	4,250	4,511	4,772	450	350
		50	16,500	*0.5~49.9 (0.1m単位)	28,400	440	880	1,320	1,760	2,200	2,640	3,080	3,520	3,960	4,400	440
	12	100	23,800													
HOTRL (指定寸タイプ)	15	50	*0.5~49.9 (0.1m単位)	42,930	493	986	1,479	1,972	2,465	2,958	3,451	3,944	4,437	4,930	493	493
	19	50	*100	25,420	574	1,148	1,722	2,296	2,870	3,444	4,018	4,592	5,166	5,740	574	574
		50	37,540	873	1,746	2,619	3,492	4,365	5,238	6,111	6,984	7,857	8,730	873	873	
	25	*50	1~14 (1m単位)	18,000	3,005	4,140	5,224	6,278	7,303	8,407	9,389	10,345	11,276	12,183	1,200	-
32	15	1~9 (1m単位)	15,438	3,800	5,235	6,631	7,990	9,314	10,602	11,858	13,082	14,275	-	-	-	
38	10	1~9 (1m単位)	15,438	3,800	5,235	6,631	7,990	9,314	10,602	11,858	13,082	14,275	-	-	-	

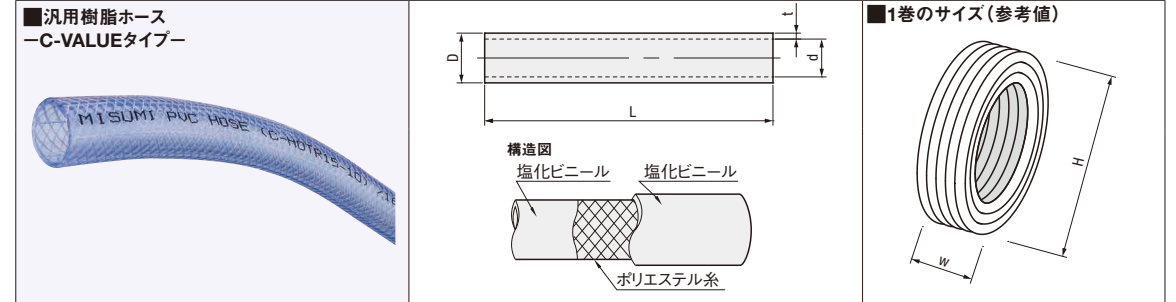
汎用樹脂ホース選定表

TYPE	HOTR	C-HOTR	HOTRS	HOTG	HOTSG
	スタンダードタイプ P.1371	C-VALUEタイプ P.1372	耐油タイプ P.1373	高強度タイプ P.1373	高耐圧タイプ P.1373
材質	主材質 軟質塩化ビニール 補強材 ポリエステル系	塩化ビニール ポリエステル系	軟質塩化ビニール ポリエステル系	軟質塩化ビニール PET	軟質塩化ビニール ポリエステル系
仕様	内径サイズ (mm) 8~38 最高使用温度範囲 (°C) -5~60 最高使用圧力 (MPa) 0.6~1.0	9~25 0~60 0.6~0.8	9~48 -5~60 0.6~1.0	9~32 -5~60 0.4~0.8	9~25 -5~60 1.0~1.5
仕様	柔軟性	★★★★★	★★★★★	★★★★★	★★★
	透明性	★★★★★	★★★★★	★★★★★	★★★★★
	耐油性	★★★★★	★★★★★	★★★★★	★★★★★
	耐圧性	★★★★★	★★★	★★★★★	★★★★★
	つぶれ強度	★★★	★	★★★	★★★★★
	バキューム強度	★★★	★	★★★	★★★★★
軽さ	★★★★★	★★★★★	★★★★★	★★★	★★★★★
経済性	★★★	★★★★★	★★★	★	★★★
出荷日	在庫品・3日目・ストークA	在庫品	在庫品・3日目・ストークA	在庫品・3日目・ストークA	3日目・ストークA

MISUMI C-VALUE RESIN HOSES 汎用樹脂ホース

類似品比較
50% OFF

類似品比較ポイント | ■ホースの厚み：2.0~2.5mm、長さ：短尺巻を標準化、RoHS非対応
●CADデータフォルダ名：51_Pipes_Fitting_Valves



型式	ホース長さ (m)	d 内径 (mm)	D 外径 (mm)	t 厚み (mm)	使用温度 範囲 (°C)	使用 圧力 (MPa)	質量 kg/m	1巻のサイズ (参考)			¥基準単価
								H	W	重量 (kg)	
C-HOTR	9	20	9	13.0	2.0	0~0.8	0.09	260	100	1.8	2,640
		100						470	180	9.0	9,900
	12	20	12	16.5	2.3	0~0.6	0.13	340	120	2.6	3,130
		100						590	210	13.0	11,850
	15	10	16	19.5	1.8	0~0.6	0.12	340	100	1.2	2,340
		50						590	180	6.0	9,670
	19	10	19	22.8	1.9	0~0.6	0.16	340	110	1.6	2,720
		50						540	210	8.0	10,320
	25	10	25	29.8	2.4	0~0.6	0.27	450	120	2.7	4,140
		50						720	220	13.5	15,550

●一部の商品で呼び内径と内径に若干のずれがあります。

Order 注文例
型式 - ホース長さ
C-HOTR19 = 10

Delivery 出荷日
●在庫品 翌日出荷 P.133
●ご希望によりPM6:00迄、当日出荷受付致します。

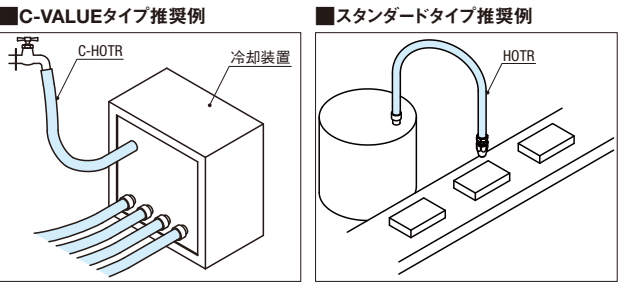
Price 価格
●数量スライド価格 (1円未満切り捨て) P.133
●数量スライド価格は、ホース単価/mのみ適用となります。
●表示数量超えはWOSにてご確認ください。

■特長
類似部品と比較して、主に経済性を重視し規格化しました。短い長さ(10~20m)も取り揃え、ご購入し易くなっております。
<RoHS非対応>

■ご使用上の注意
類似部品より若干肉厚が薄くなっていますので、鋭角の曲げや潰れる可能性のある箇所でのご使用は避けてください。

■C-VALUE部品 推奨の使用用途
冷却用の貯水タンクへの給水・排水等、圧力計算が必要無い場合。

■類似部品 推奨の使用用途
一定量の液体を流す等、計算された圧力で流体を安定的に流したい場合。



組み合わせ商品例

ホース呼び内径	取付ネジ寸法 (PT)	ホース用継手 - おねじニップル (P.1375)		流体用カプラー (P.1477)		ホースバンド (P.1378)	
		黄銅	ステンレス	プラグ (黄銅)	ソケット (黄銅)	適用ホース: C-HOTR	適用ホース: HOTR
9	R 1/4	HOSN92	HOSNS92	QNPHC9	QNSHC9	適用ホース: C-HOTR	適用ホース: HOTR
	R 3/8	HOSN93	HOSNS93				
	R 3/8	HOSN123	HOSNS123				
12	R 1/2	HOSN124	HOSNS124	QNPHC12	QNSHC12	適用ホース: C-HOTR	適用ホース: HOTR
	R 3/8	HOSN153	HOSNS153				
15	R 1/2	HOSN154	HOSNS154	-	-	適用ホース: C-HOTR	適用ホース: HOTR
	R 3/4	HOSN194	HOSNS194				
19	R 1/2	HOSN194	HOSNS194	QNPHC19	QNSHC19	適用ホース: C-HOTR	適用ホース: HOTR
	R 3/4	HOSN196	HOSNS196				
25	R 1	HOSN258	HOSNS258	QNPHC25	QNSHC25	適用ホース: C-HOTR	適用ホース: HOTR

51 管・継手・バルブ