

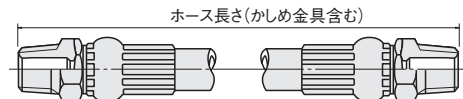
FLEXIBLE FLUORINE RESIN HOSES

フレキシブルふっ素樹脂ホース

CADデータフォルダ名: 51_Pipes_Fitting_Valves



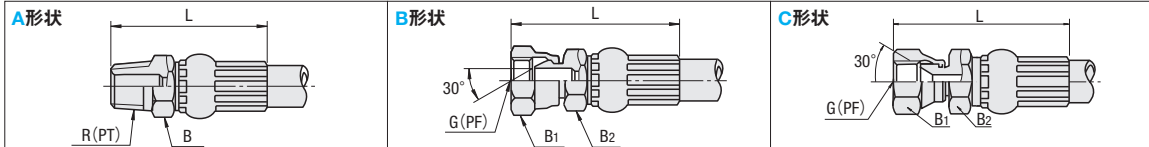
Type	材質		S表面処理	最高使用圧力
	ホース	ホース補強層		
HOSFR	ふっ素樹脂	SUS304	SS400	規格表内参照
HOSFRS	ふっ素樹脂	SUS304	三価クロメート	



■特長
・耐熱性・耐薬品性に優れています。
・接着剤や塗料等の粘着性の高い液体にも適しています。

■注意
・同一のホースでスチームと水、スチームと窒素の交互使用は避けてください。

■かしめ金具形状



■ホース仕様表

ホース呼び内径	最高使用圧力 (MPa)	最小破壊圧力 (MPa)	最小曲げ半径 (mm)	概略重量 (g/m)
4	20.5	82.0	51	105
6	20.5	82.0	76	120
8	17.0	68.0	102	145

■かしめ金具寸法表

ホース呼び内径	R (PT)	G (PF)	A形状		B形状		C形状		
			B (二面幅)	L	B ₁ (二面幅)	B ₂ (二面幅)	L	B ₁ (二面幅)	B ₂ (二面幅)
4	1/4	17	43	19	17	48	19	17	48
6	1/4	17	43	19	17	48	19	17	48
8	3/8	19	48	22	19	53	22	19	53

Type	ホース呼び内径	ホース長さ指定0.1m単位	L 左かしめ形状	R 右かしめ形状	ホース内径 (mm)	ホース外径 (mm)	ホース単価/m	¥基準単価	
								HOSFR	HOSFRS
HOSFR HOSFRS	4	0.3~20.0	LA LB LC	RA RB RC	4.8	7.7	4,930	5,720	9,940
	6.4				9.5	5,810	5,940	10,260	
	7.9				10.9	6,750	6,480	11,100	

Order 注文例: 型式 - ホース長さ - L形状 - R形状
HOSFR6 - 1.0 - LA - RB

Price 価格

数量スライド価格 (※1円未満切り捨て) P133

数量区分	標準対応	個別対応
小口	標準対応	個別対応
大口	標準対応	個別対応

数量 1~4 5~9 10~20 21~
値引率 基準単価 5% 10% お見積り

表示数量超えはWOSにてご確認ください。
数量スライド価格は、ホース単価/0.1mのみ適用となります。

＜価格計算例＞
HOSFR6-2.5-LA-RBの場合
ホース単価/m: 5,810
5,810×2.5+5,940=20,465
1円単位切り捨てで、20,460円となります。

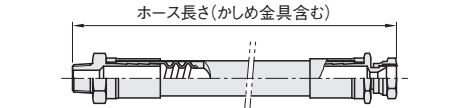
在庫 在庫あり

翌日出荷 翌日出荷 P134

※ストックAは3本以上で1明細行当たり一律1,350円

■フレキシブルふっ素樹脂ホース柔軟タイプ

Type	材質		使用流体	使用温度範囲	最高使用圧力
	ホース	ワイヤーブレッド			
HOSJRS	ふっ素樹脂	SUS304	空気・水・溶剤	-100~120℃	規格表内参照



■特長
・ホースをスパイラルコルゲート加工しているため、屈曲性に優れています。
・振動の多いところや変形損傷の高いところに適しています。

■かしめ金具形状



■ホース仕様表

ホース呼び内径	内径 (mm)	外径 (mm)	最小曲げ半径 (mm)	最高使用圧力 (MPa)
6A	4.0	7.0	20	3.0
8A	5.0	8.5	20	2.5
10A	9.0	13.0	25	2.0
15A	11.0	16.5	30	2.0

■かしめ金具寸法表

ホース呼び内径	R (PT)	G (PF)	A形状		B形状	
			B (二面幅)	L	B (二面幅)	L
6A	1/8	12	39	14	37	37
8A	1/4	14	47	17	43	43
10A	3/8	19	53	21	49	49
15A	1/2	24	60	26	57	57

Type	ホース呼び内径	ホース長さ指定0.1m単位	L 左かしめ形状	R 右かしめ形状	¥基準単価			
					ホース単価/0.1m	片側かしめ金具単価		両側かしめ金具プラス料金
HOSJRS	6A	0.3~2.0	LA LB	RA RB	730	6,520	7,250	
	900				6,690	8,160		
	1,080				6,490	8,100		
	1,980				6,730	11,040		

Order 注文例: 型式 - ホース長さ - L形状 - R形状
HOSJRS8A - 1.5 - LB - RA

Price 価格

数量スライド価格 (※1円未満切り捨て) P133

数量区分	標準対応	個別対応
小口	標準対応	個別対応
大口	標準対応	個別対応

数量 1~4 5~9 10~20 21~
値引率 基準単価 5% 10% お見積り

表示数量超えはWOSにてご確認ください。
数量スライド価格は、ホース単価/0.1mのみ適用となります。

＜価格計算例＞
HOSJRS8A-1.5-LB-RAの場合
ホース単価/0.1m: 900
900×15+8,160+6,690=28,350
1円単位切り捨てで、28,350円となります。

在庫 在庫あり

翌日出荷 翌日出荷 P133

※ご希望によりPM6:00迄、当日出荷受付致します。

SWIVEL JOINTS

COUPLINGS

スイベルジョイント/油圧用首振り継手

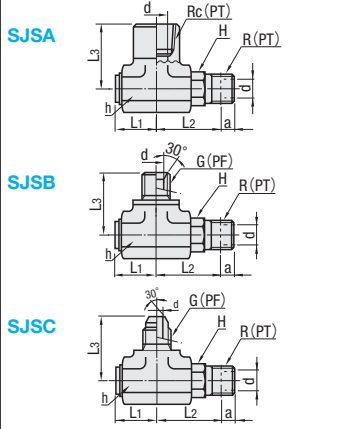


■: 新価格

CADデータフォルダ名: 51_Pipes_Fitting_Valves



Type	材質	S表面処理	最高使用圧力
SJSJ	S45C	三価クロメート	20.6MPa



Order 注文例: 型式 SJSB3

Delivery 出荷日

在庫 在庫あり

翌日出荷 翌日出荷 P133

※ご希望によりPM6:00迄、当日出荷受付致します。

型式	Type	No.	R/Rc (PT)	d	L ₁	L ₂	L ₃	a 基準径位置	h 二面幅	H 二面幅	¥基準単価	¥スライド単価
											1~9コ	10~30コ
SJSJA	2	1/4	5	19.5	31.5	30	6.01	22	14	3,860	3,090	
	3	3/8	8	22	35.5	30	6.35	27	19	4,140	3,310	
	4	1/2	11.5	24	40.5	35	8.16	32	22	4,460	3,520	
	6	3/4	16	30	48.5	42	9.53	41	30	7,600	7,220	

型式	Type	No.	G (PF)	R (PT)	d	L ₁	L ₂	L ₃	a 基準径位置	h 二面幅	H 二面幅	¥基準単価	¥スライド単価
												1~9コ	10~30コ
SJSJB	2	1/4	5	19.5	31.5	29	6.01	22	14	3,590	2,870		
	3	3/8	8	22	35.5	30	6.35	27	19	3,760	3,010		
	4	1/2	11.5	24	40.5	35	8.16	32	22	4,147	3,960		
	6	3/4	16	30	48.5	41	9.53	41	30	5,910	5,020		

型式	Type	No.	G (PF)	R (PT)	d	L ₁	L ₂	L ₃	a 基準径位置	h 二面幅	H 二面幅	¥基準単価	¥スライド単価
												1~9コ	10~30コ
SJSJC	2	1/4	5	19.5	31.5	30	6.01	22	14	3,590	2,870		
	3	3/8	8	22	35.5	33	6.35	27	19	3,760	3,010		
	4	1/2	11.5	24	40.5	38	8.16	32	22	4,147	3,960		
	6	3/4	16	30	48.5	42.0	9.53	41	30	6,120	5,020		

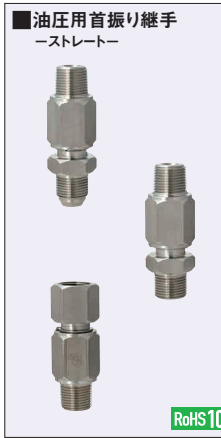
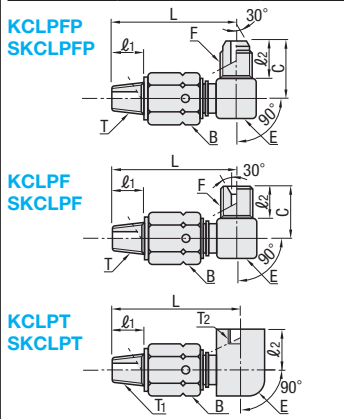
■特長
・低速回転や、往復回転運動ができる継手です。
・固定配管と油圧ホースの連結に使用できます。

■仕様
・対象流体: 油 (-20℃~95℃)
・揺動角度: 360°
・揺動速度: 25サイクル/分 (振動角110°の時)

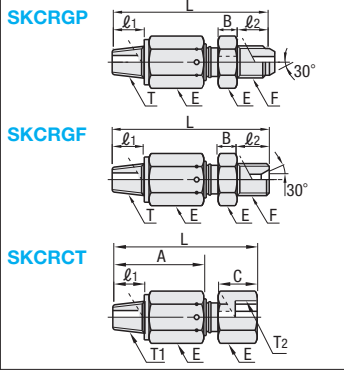
※表示数量超えはWOSにてご確認ください。



Type	材質	S表面処理	最高使用圧力
KCLP	SS400	亜鉛メッキ	20.6MPa
SKCLP	SUS304	-	-



Type	材質	S表面処理	最高使用圧力
SKCR	SUS304	-	20.6MPa



型式	Type	No.	T R (PT)	F G (PF)	L	ℓ ₁	ℓ ₂	C	E (二面幅)	B (二面幅)	¥基準単価	¥スライド単価	
											1~4コ	5~20コ	1~4コ
KCLPFP SKCLPFP	2	1/4	1/4	52	13	16	24	14	19	2,600	2,470	4,100	3,890
	3	3/8	3/8	57	15	18	28	19	22	3,100	2,940	5,040	4,780
	4	1/2	1/2	66	18	20	32	24	27	4,100	3,900	6,450	6,120

型式	Type	No.	T R (PT)	F G (PF)	L	ℓ ₁	ℓ ₂	C	E (二面幅)	B (二面幅)	¥基準単価	¥スライド単価	
											1~4コ	5~20コ	1~4コ
KCLPF SKCLPF	2	1/4	1/4	52	13	13	21	14	19	2,600	2,470	4,100	3,890
	3	3/8	3/8	57	15	14	24	19	22	3,100	2,940	5,040	4,780
	4	1/2	1/2	66	18	17	29	24	27	4,100	3,900	6,450	6,120

型式	Type	No.	T ₁ R (PT)	T ₂ Rc (PT)	L	ℓ ₁	ℓ ₂	E (二面幅)	B (二面幅)	¥基準単価	¥スライド単価		
										1~4コ	5~20コ	1~4コ	5~20コ
KCLPT SKCLPT	2	1/4	1/4	53	13	18	19	19	19	3,100	2,950	4,300	4,080
	3	3/8	3/8	59	15	18	23	22	22	3,500	3,320	5,520	5,240
	4	1/2	1/2	69	18	26	30	27	27	4,800	4,560	8,080	7,670

型式	Type	No.	R (PT)	T (PT)	F G (PF)	L	ℓ ₁	B	ℓ ₂	E (二面幅)	¥基準単価	¥スライド単価
											1~4コ	5~20コ
SKCRGP	2	1/4	1/4	68	13	8	16	19	19	3,430	3,080	
	3	3/8	3/8	72	15	8	18	22	22	4,290	3,860	
	4	1/2	1/2	84	18	10	20	27	27	5,470	4,920	

型式	Type	No.	R (PT)	T (PT)	F G (PF)	L	ℓ ₁	B	ℓ ₂	E (二面幅)	¥基準単価	¥スライド単価
											1~4コ	5~20コ
SKCRGF	2	1/4	1/4	68	13	8	13	19	19	3,440	3,090	
	3	3/8	3/8	72	15	8	15	22	22	4,210	3,780	
	4	1/2	1/2	82	18	10	18	27	27	5,490	4,940	

型式	Type	No.	R (PT)	T ₁ R (PT)	T ₂ Rc (PT)	L	A	ℓ ₁	C	E (二面幅)	¥基準単価	¥スライド単価
											1~4コ	5~20コ
SKCRCT	2	1/4	1/4	61	39	13	17	19	19	5,040	4,530	
	3	3/8	3/8	66	41	15	19	22	22	4,650	4,180	
	4	1/2	1/2	76	48	18	22	27	27	6,890	6,200	

Order 注文例: 型式 KCLPFP4

Delivery 出荷日

在庫 在庫あり

翌日出荷 翌日出荷 P133

※ご希望によりPM6:00迄、当日出荷受付致します。

Example 使用例

マニホールドなどに接続したあと360°まわすことができます。

51 管・継手