

# CHEMICAL TOLERANT HEAT RESISTANT SEALS

## 高耐薬・高耐熱シール材

### -Pシリーズ-(固定用・運動用)

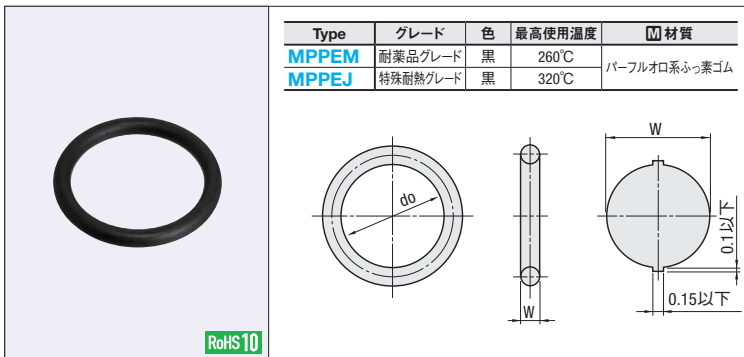
# CHEMICAL TOLERANT HEAT RESISTANT SEALS

## 高耐薬・高耐熱シール材

### -Sシリーズ-(固定用・省スペース用)

CADデータフォルダ名: 53\_Fittings

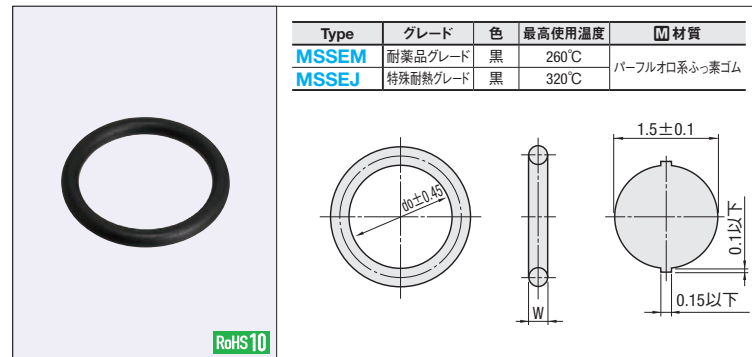
CADデータフォルダ名: 53\_Fittings



Type	グレード	色	最高使用温度	材質
MPPEM	耐薬品グレード	黒	260℃	パーフルオロ系ふっ素ゴム
MPPEJ	特殊耐熱グレード	黒	320℃	

■特長

- ①強酸・強アルカリ・アミン類・スチーム・極性溶剤高温(260~320℃)など優れた耐性が要求される過酷な条件下で使用できます。
- ②低ガス透過性・低アウトガスなどの特性を有し、高真空下で使用できます。
- ③製造工程で重金属・離型剤などが使用されていません。
- ④Sシリーズに比べて線径・内径が大きい仕様となっています。



Type	グレード	色	最高使用温度	材質
MSSEM	耐薬品グレード	黒	260℃	パーフルオロ系ふっ素ゴム
MSSEJ	特殊耐熱グレード	黒	320℃	

■特長

- ①強酸・強アルカリ・アミン類・スチーム・極性溶剤高温(260~320℃)など優れた耐性が要求される過酷な条件下で使用できます。
- ②低ガス透過性・低アウトガスなどの特性を有し、高真空下で使用できます。
- ③製造工程で重金属・離型剤などが使用されていません。
- ④Pシリーズに比べて線径・内径が小さい仕様となっています。

#### ■Pシリーズ(固定用・運動用)

型式	Type	No.	呼び番号	W	内径		MPPEM		MPPEJ	
					do	許容差	¥基準単価	¥スライド単価	¥基準単価	¥スライド単価
							1~19コ	20~50	1~19コ	20~50
MPPEM (耐薬品グレード)	MPPEJ (特殊耐熱グレード)	3	3	1.9±0.08	2.8	±0.21	800	320	890	360
		4	4		3.8		980	420		
		5	5		4.8	±0.23	810	350	1,060	500
		6	6		5.8		920	400	1,140	540
		7	7		6.8	±0.24	970	450	1,240	620
		8	8		7.8		1,010	500	1,270	700
		9	9	8.8		1,090	570	1,360	820	
		10	10	9.8	±0.26	1,150	600	1,480	890	
		11	11	10.8		1,570	860	2,130	1,450	
		12	12	11.8	±0.29	1,500	930	2,260	1,650	
		14	14	13.8		1,860	1,190	2,530	1,950	
		15	15	14.8	±0.30	1,950	1,330	2,720	2,100	
		16	16	15.8		2,010	1,410	2,880	2,220	
		18	18	17.8	±0.32	2,070	1,450	2,900	2,320	
		20	20	19.8	±0.33	2,130	1,490	2,970	2,370	
21	21	20.8	±0.35	2,220	1,670	3,180	2,540			
22	22	21.8		2,340	1,810	3,280	2,620			
24	24	23.7	±0.36	4,050	3,240	5,750	5,180			
25	25	24.7	±0.38	4,120	3,380	6,050	5,450			
26	26	25.7	±0.39	4,270	3,500	6,510	5,860			
28	28	27.7	±0.42	4,550	3,740	6,650	5,990			
29	29	28.7		5,110	4,190	6,860	6,170			
30	30	29.7	±0.44	5,250	4,310	7,160	6,440			

#### ■仕様

Type	MPPEM 耐薬品グレード	MPPEJ 特殊耐熱グレード
色	黒	黒
硬さ (ショア)	75	74
引張強度 (kgf/cm <sup>2</sup> )	216	161
伸び (%)	183	205
使用可能温度範囲 (°C)	260	320
圧縮永久歪み	200°C×70h (%) 230°C×70h (%)	21 19
		31 26

Order 注文例  
型式  
MPPEM5

Delivery 出荷日  
在庫品 翌日出荷 P.133

- ご希望によりPM6:00迄、当日出荷受付致します。
- クリーンルーム内で個別包装し出荷します。

数量区分	標準対応		個別対応
	小口	大口	
数量	1~50	51~	
出荷日	通常	お見積り	

●表示数量超えはWOSにてご確認ください。

#### ■耐薬品データ(MPPEM 耐薬品グレード)

薬品名 (Chemicals)	浸漬温度 (°C)	浸漬時間 (Day)	体積変化率 (△V%)
水酸化ナトリウム (50%)	150	7	5未満
アンモニア水 (35%)	45	20	
アンモニア	100		
N-ブチルアミン	23	7	5~20
ギ酸 (12%)	100		
クロロスルホン酸	23		5未満
塩酸 (37%)	24	28	5~20
硝酸 (65%)	40	30	
硫酸 (94%)	70	14	5未満
磷酸 (45%)	60		
硫化水素	70		
フッ化水素 (50%)	80		5~20
MIBK (メチルイソブチルケトン)	118	7	5未満
ジメチルホルムアミド	153		
1,2-ジクロロベンゼン	180		5~20
クロロベンゾール	100		5未満
R123 (フロン)	24	28	21~35
蒸気	121		5未満
フェノール	220		
エチレンオキシド	23		

\*上記の数値は、実測値であり、保証値ではありません。また、実際の使用には、具体的な条件での適合確認を行ってください。

#### ■Sシリーズ(固定用・省スペース用)

型式	Type	No.	呼び番号	内径	MSSEM		MSSEJ		
					do	¥基準単価	¥スライド単価	¥基準単価	¥スライド単価
						1~19コ	20~50	1~19コ	20~50
MSSEM (耐薬品グレード)	MSSEJ (特殊耐熱グレード)	3	3	2.5	800	320	890	360	
		4	4	3.5	800	320	980	420	
		5	5	4.5	810	350	1,060	500	
		6	6	5.5	920	400	1,140	540	
		7	7	6.5	970	450	1,240	620	
		8	8	7.5	1,010	500	1,270	700	
		9	9	8.5	1,090	570	1,360	820	
		10	10	9.5	1,150	600	1,480	890	
		11.2	11.2	10.7	1,570	860	2,130	1,450	
		12	12	11.5	1,500	930	2,260	1,650	
		14	14	13.5	1,860	1,190	2,530	1,950	
		15	15	14.5	1,950	1,330	2,720	2,100	
		16	16	15.5	2,010	1,410	2,880	2,220	
		18	18	17.5	2,070	1,450	2,900	2,320	
		20	20	19.5	2,130	1,490	2,970	2,370	

#### ■仕様

Type	MSSEM 耐薬品グレード	MSSEJ 特殊耐熱グレード
色	黒	黒
硬さ (ショア)	75	74
引張強度 (kgf/cm <sup>2</sup> )	216	161
伸び (%)	183	205
使用可能温度範囲 (°C)	260	320
圧縮永久歪み	200°C×70h (%) 230°C×70h (%)	21 19
		31 26

Order 注文例  
型式  
MSSEM5

Delivery 出荷日  
在庫品 翌日出荷 P.133

- ご希望によりPM6:00迄、当日出荷受付致します。
- クリーンルーム内で個別包装し出荷します。

数量区分	標準対応		個別対応
	小口	大口	
数量	1~50	51~	
出荷日	通常	お見積り	

●表示数量超えはWOSにてご確認ください。

#### ■耐薬品データ(MSSEM 耐薬品グレード)

薬品名 (Chemicals)	浸漬温度 (°C)	浸漬時間 (Day)	体積変化率 (△V%)
水酸化ナトリウム (50%)	150	7	5未満
アンモニア水 (35%)	45	20	
アンモニア	100		
N-ブチルアミン	23	7	5~20
ギ酸 (12%)	100		
クロロスルホン酸	23		5未満
塩酸 (37%)	24	28	5~20
硝酸 (65%)	40	30	
硫酸 (94%)	70	14	5未満
磷酸 (45%)	60		
硫化水素	70		
フッ化水素 (50%)	80		5~20
MIBK (メチルイソブチルケトン)	118	7	5未満
ジメチルホルムアミド	153		
1,2-ジクロロベンゼン	180		5~20
クロロベンゾール	100		5未満
R123 (フロン)	24	28	21~35
蒸気	121		5未満
フェノール	220		
エチレンオキシド	23		

\*上記の数値は、実測値であり、保証値ではありません。また、実際の使用には、具体的な条件での適合確認を行ってください。