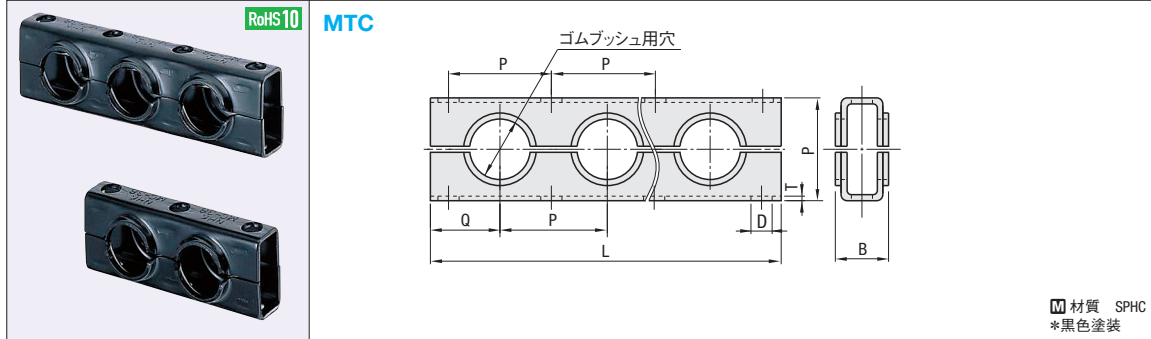


MULTI PIPING CLAMPS マルチ配管クランプ

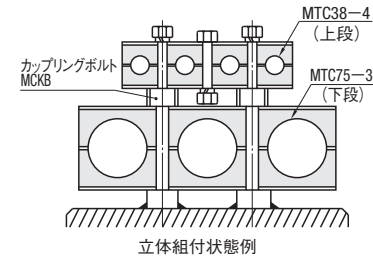
CADデータフォルダ名: 51_Pipes_Fitting_Valves



型式 Type	No.	N(穴数) 選択		L	P	Q	B	D	T	組付用推奨ボルト(並目)		標準単価	ワイド単価
		一段用	二段用							1~9コ	10~50		
MTC	38	1	55	37.5	27.5	26	9	2.3	M8-50	M8-90	520	490	
		2	92.5										
		3	130										
		4	167.5										
		5	205										
	50	1	70	50	35	26	9	2.3	M8-65	M8-115	1,230	1,180	
		2	120										
		3	170										
		4	220										
		5	270										
	75	1	100	75	50	38	11	3.2	M10-90	M10-170	1,930	1,840	
		2	175										
100	1	130	100	65	42	11	4	M10-120	-	3,150	3,000		
	2	230											

積重ね可能なNo.の組合せ

上段	38	50	75	100
下段	38	*○	×	×
(適用MCKB)	38-8			
50	×	*○	×	×
(適用MCKB)		50-8		
75	○	○	*○	×
(適用MCKB)	75-8	75-8	75-10	
100	×	○	×	○
(適用MCKB)		100-8		100-10



組付用推奨ボルトの寸寸はウェルドアダプタ(MCWA P.1346)を使用する場合の寸法です。取付方法により長さを確認の上ご使用ください。

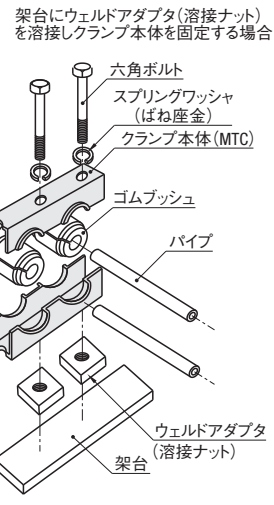
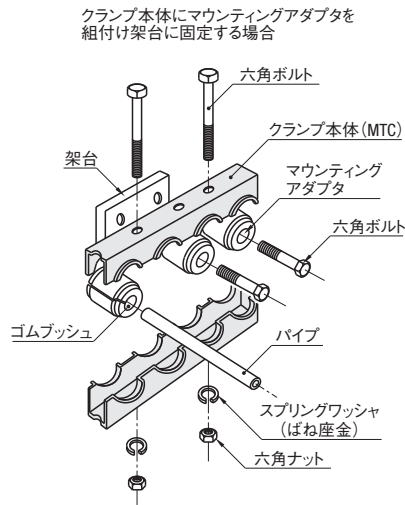
Order 注文例: 型式 MTC50 - N(穴数) 4
Delivery 出荷日: 在庫品 翌日出荷 P.133

ご希望によりPM6:00迄、当日出荷受付致します。

*組付用推奨六角ボルト(二段用)にて組付け可能
○: カップリングボルト(MCKB)にて組付け可能
×: 組付け不可

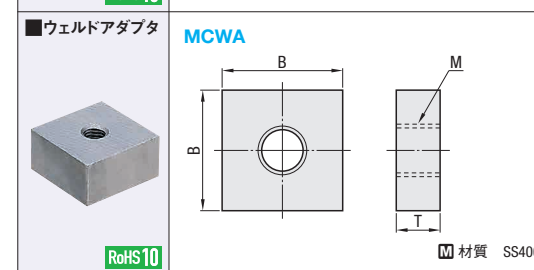
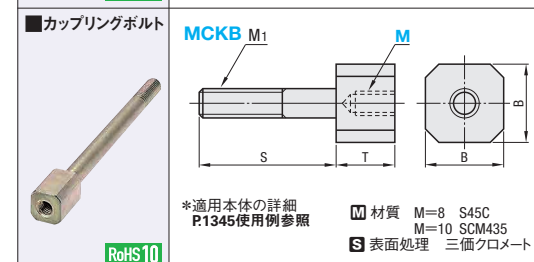
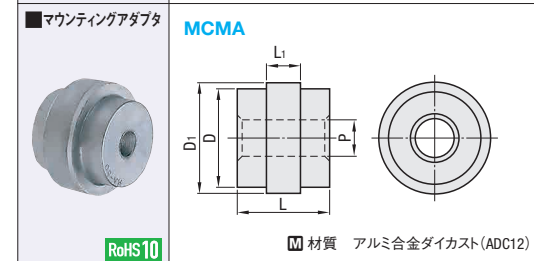
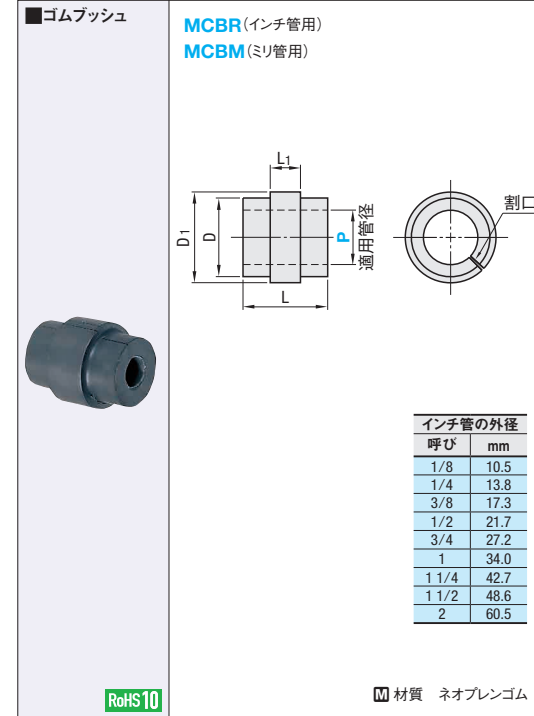
数量区分	標準対応		個別対応	
	小口	大口	小口	大口
数量	1~50	51~		
出荷日	通常	お見積り		

表示数量超えはWOSにてご確認ください。



PIPING CLAMPS 配管クランプ付属品

CADデータフォルダ名: 51_Pipes_Fitting_Valves



型式 Type	No.	P=適用管径 選択(インチ管径は()の上のNo.を選択)				L	L1	D	D1	適用 材料No.
		1	2	3	4					
MCBR (インチ管径)	38	1 (1/8)	2 (1/4)	3 (3/8)		36	13.2	22.8	28.8	38
	50	1 (1/8)	2 (1/4)	3 (3/8)	4 (1/2)	6 (3/4)	36	13.2	33.2	40.8
	75			3 (3/8)	4 (1/2)	6 (3/4)	8 (1)	10 (1-1/4)	48	19.3
	100				6 (3/4)	8 (1)	10 (1-1/4)	12 (1-1/2)	16 (2)	52
MCBM (ミリ管径)	38	6	8	10	12	15	16	18	20	22
	50	10	12	15	16	18	20	22	25	30
	75	10	12	15	16	18	20	22	25	28
	100					28	30	32	34	35

No.	P	MCBR(インチ管径)		No.	P	MCBM(ミリ管径)		No.	P	MCBM(ミリ管径)	
		標準単価	ワイド単価			標準単価	ワイド単価			標準単価	ワイド単価
38	1	180	170	38	6	180	140	20	880	840	
	2	160	150		8	180	140		22	850	810
	3	150	140		10	180	140		25	810	770
50	1	230	220	50	12	170	130	75	28	780	740
	2	220	210		15	170	130		30	740	700
	3	200	190		16	170	130		32	710	670
	4	180	170		18	160	120		34	670	640
	6	160	150		10	280	220		35	640	610
	3	970	920		12	270	210		38	600	570
75	4	880	840	75	15	260	200	100	40	570	540
	6	780	740		16	240	190		42	530	500
	8	670	640		18	230	180		28	1,790	1,700
	10	530	500		20	220	170		30	1,760	1,670
	6	1,690	1,610		22	210	160		32	1,720	1,630
	8	1,690	1,610		25	200	150		35	1,650	1,570
100	10	1,530	1,450	100	30	200	150	50	38	1,620	1,540
	12	1,480	1,410		10	1,280	1,010		40	1,580	1,500
	16	1,410	1,340		12	1,230	970		42	1,530	1,450
					15	1,190	940		16	1,140	900
					18	1,110	870				

型式 Type	No.	P	L	L1	D	D1	適用 本体No.	標準単価	ワイド単価
								1~9コ	10~50
MCMA	38	8.5	32	13.3	21.2	28.8	38	310	170
	50	8.5	32	13.3	31.2	40.8	50	370	280
	75	13	43	19.5	54	64.4	75	1,060	840

型式 Type	No.	M (並目)	S	T	B	M1 (並目)	適用 本体No.	標準単価	ワイド単価
								1~9コ	10~50
MCKB	38	8	50	23	17	M8	38	2,280	2,170
	50	8	65	23	17	M8	50	2,280	2,170
	75	8	90	23	17	M10	75	1,230	1,170
		10	90	33	17	M10	75	2,810	2,670
	100	8	120	23	17	M10	100	1,760	1,670
		10	120	33	17	M10	100	3,510	3,330

型式 Type	No.	M (並目)	T	B	適用 本体No.	標準単価	ワイド単価
						1~9コ	10~50
MCWA	38	M8	16	25	38	290	280
	50	M8	16	25	50	290	280
	75	M10	19	38	75	620	590
100	M10	25	44	100	880	840	

Order 注文例: 型式 MCBM38 - P or M 10
MCMA50 - 8
MCKB100 - 8
MCWA75

Delivery 出荷日: 在庫品 翌日出荷 P.133
ご希望によりPM6:00迄、当日出荷受付致します。

数量区分	標準対応		個別対応	
	小口	大口	小口	大口
数量	1~50	51~		
出荷日	通常	お見積り		

表示数量超えはWOSにてご確認ください。