

# MANIFOLDS -BLOCK TYPE-

## 油圧・水圧用ブロックマニホールド

### 一横貫通穴・L字穴タイプ

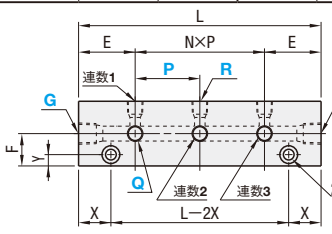
**2日目納期短縮**

ステンレス・めっき品  
脱脂洗浄サービ  
対応商品詳細は下記URL  
http://fa.misumi.jp



テーパーねじの推奨締付トルク・貫通下穴情報詳細はP1280をご確認ください。  
型式の前に「G-」をつけると「PTねじ(管用テーパーねじ)」から、「JIS B 0202」に準ずる「PFねじ(管用平行ねじ)」に変更ができます(単価の変更はございません)。

Type						材質	S表面処理	最高使用圧力
ピッチ(P) 固定			ピッチ(P) 指定					
30×35角	40角	60角	30×35角	40角	60角	一般構造用鋼 無電解ニッケルメッキ	三価クロメート	20.6MPa≒210kgf/cm <sup>2</sup> 以下
BMUS	BMUF	BMUFL	BMUSP	BMUFP	BMUFLP			
—	BMUFM	BMUFLM	—	—	—			
—	BMUSR	BMUFLR	—	BMUFRP	BMUFLRP	SUS304	—	1MPa≒10kgf/cm <sup>2</sup> 以下
—	BMUFS	—	—	BMUFS	—	SUS316	—	
—	BMUFC	—	—	—	—	黄銅	—	—



●取付穴基本形状

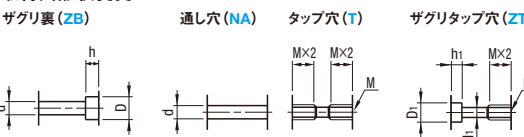
取付穴寸法	d	D	h	D1	d1	h1
M5	5.5	9.5	5.5	8	4.2	4.5
M6	6.6	11	6.5	9.5	5.1	5.5
M8	8.5	14	8.5	11	6.8	6.5

\*SUS304のみd1寸法は4.3になります。

ねじ部  
JIS B0203 Rc(PT)  
JIS B0202 G(PF): ISO 228-1 互換性有  
ANSI/ASME B1.20.1-1983 (NPT)

●取付穴形状変更

ザグリ裏(ZB)    通し穴(NA)    タップ穴(T)    ザグリタップ穴(ZT)



●取付穴形状変更を指定しない場合は、取付穴基本形状になります。

＜L寸法の計算方法＞  
例: BMUFP3-...-P35の場合  
L=N×P+2E=(連数3-1)×35+2×35=140

\*図面は連数3を選択時のものです。  
Q・R・G・Kのねじ合計の数は8となります。

●取付穴形状は自由にお選び頂けます。  
●取付穴形状変更を指定しない場合は、取付穴基本形状になります。

RoHS 10

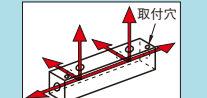
# AIR MANIFOLDS -BLOCK TYPE-

## エア用ブロックマニホールド

### 一横貫通穴・L字穴タイプ

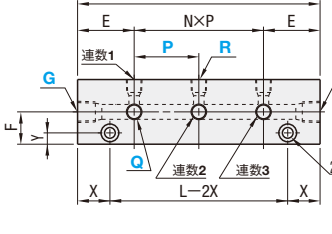
**大口対応**

BIG ORDER



テーパーねじの推奨締付トルク・貫通下穴情報詳細はP1280をご確認ください。  
型式の前に「G-」をつけると「PTねじ(管用テーパーねじ)」から、「JIS B 0202」に準ずる「PFねじ(管用平行ねじ)」に変更ができます(単価の変更はございません)。

Type						材質	S表面処理	最高使用圧力
ピッチ(P) 固定			ピッチ(P) 指定					
25角	30×40角	50角	25角	30×40角	50角	アルミ合金	—	1MPa≒10kgf/cm <sup>2</sup> 以下
BMUAC	BMUAF	BMUAL	BMUACP	BMUAFP	BMUALP			
BMUACA	BMUFA	BMUALA	BMUACAP	BMUAFAP	BMUALAP			



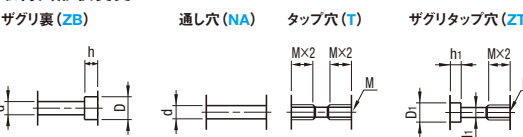
●取付穴基本形状

取付穴寸法	d	D	h	D1	d1	h1
M5	5.5	9.5	5.5	8	4.2	4.5
M8	8.5	14	8.5	11	6.8	6.5

ねじ部  
JIS B0203 Rc(PT)  
JIS B0202 G(PF): ISO 228-1 互換性有  
ANSI/ASME B1.20.1-1983 (NPT)

●取付穴形状変更

ザグリ裏(ZB)    通し穴(NA)    タップ穴(T)    ザグリタップ穴(ZT)



●取付穴形状変更を指定しない場合は、取付穴基本形状になります。  
但し、25角で指定しない場合は、通し穴になります。

＜L寸法の計算方法＞  
例: BMUAFP3-...-P35の場合  
L=N×P+2E=(連数3-1)×35+2×35=140

\*図面は連数3を選択時のものです。  
Q・R・G・Kのねじ合計の数は8となります。

●取付穴形状は自由にお選び頂けます。  
●取付穴形状変更を指定しない場合は、取付穴基本形状になります。  
但し、25角で指定しない場合は、通し穴になります。

RoHS 10

型式	Type	取付穴形状変更	連数	Rc(PT), NPT選択		ピッチP		ピッチ数	Q・R・G・K 総ねじ数	A	B	E	F	X	Y	取付穴 M
				Q・R	G・K	固定タイプ	総ねじ/mm単位									
ピッチ固定 BMUS BMUSR	ピッチ指定 BMUSP	ZB(ザグリ裏)	1	—	—	—	—	0	4	30	35	20	20	15	6	M5
			2	—	—	—	1	6								
			3	—	—	—	2	8								
			4	1(1/8)	1(1/8)	—	3	10								
			5	2(1/4)	2(1/4)	—	4	12								
			6	—	—	—	5	14								
			7	—	—	—	6	16								
			8	—	—	—	7	18								
ピッチ固定 BMUF BMUFM BMUFR BMUFS BMUFC	ピッチ指定 BMUFP	NA(通し)	1	—	—	—	—	0	4	40	40	35	20	20	7	M6
			2	—	—	—	1	6								
			3	1(1/8)	2(1/4)	—	2	8								
			4	2(1/4)	3(3/8)	—	3	10								
			5	3(3/8)	4(1/2)	—	4	12								
			6	1N(NPT1/8)	2N(NPT1/4)	—	5	14								
			7	2N(NPT1/4)	3N(NPT3/8)	—	6	16								
			8	3N(NPT3/8)	4N(NPT1/2)	—	7	18								
ピッチ固定 BMUAL BMUALP	ピッチ指定 BMUALP	ZT(ザグリタップ)	1	—	—	—	—	0	4	60	60	30	30	20	8	M8
			2	—	—	—	1	6								
			3	2(1/4)	2(1/4)	—	2	8								
			4	3(3/8)	3(3/8)	—	3	10								
			5	4(1/2)	4(1/2)	—	4	12								
			6	6(3/4)	6(3/4)	—	5	14								
			7	—	—	—	6	16								
			8	—	—	—	7	18								

●型式の前に「G-」を付けるとG(PF)ねじに変更して注文可能です。(例: G-BMUF) 注文方法は注文例をご確認ください。  
●Q・R・G・Kは( )の前の1・2・3・4・5・M3・M4・1N・2Nで指定してください。  
●ピッチを指定する場合には継手の取付に必要な寸法にご注意ください。  
●SUS316・黄銅は6連までです。  
●連数6・8の場合L/2に、連数7の場合左から2・3ポート、5・6ポートのP/2にも取付穴があります。

Order 注文例

型式: Q - R - G - K - P

取付穴形状変更: T (タップ)

連数: 2

数量スライド価格 (1円未満切り捨て) P.133

数量区分	小口	大口	大口
数量	1~9	10~14	15~19
値引率	基準単価	5%	10%
出荷日	通常	+3日	+7日

●表示数量を超えはWOSにてご確認ください。  
●標準対応大口はストーク対応なし。

●一般構造用鋼無電解ニッケルメッキ(ブロック角40)・SUS316・黄銅  
●一般構造用鋼三価クロメート  
●一般構造用鋼無電解ニッケルメッキ(ブロック角60)

●ストークA早割は1明細行当たり一律300円  
●ストークAは3本以上で1明細行当たり一律2,160円

●ストークB 3日日出荷 800円/1本 PM 8:00迄 P.134  
●3本以上で1明細行当たり一律2,160円

連数	ピッチ(P) 固定 ¥基準単価												ピッチ(P) 指定 ¥基準単価								
	30×35角						40角						30×35角			40角			60角		
	BMUS	BMUSR	BMUF	BMUFM	BMUFR	BMUFS	BMUFC	BMUFL	BMUFLM	BMUFLR	BMUSP	BMUFP	BMUFRP	BMUFS	BMUFLP	BMUFLRP					
1	2,230	3,600	2,430	2,470	3,780	4,860	2,840	5,010	5,210	6,200	—	—	—	—	—						
2	2,440	4,320	2,640	2,680	4,090	5,280	3,010	5,600	5,800	6,700	3,020	3,220	4,210	5,680	6,070						
3	2,670	4,770	2,870	2,910	4,410	5,740	3,300	6,420	6,620	7,800	3,240	3,440	4,560	6,280	6,860						
4	2,840	6,070	3,040	3,080	5,480	6,080	3,520	6,510	6,710	10,560	3,400	3,600	5,460	6,640	6,940						
5	2,900	6,290	3,100	3,130	5,780	6,540	3,600	6,880	7,020	12,280	3,580	3,620	5,840	7,130	7,270						
6	3,180	6,850	3,380	3,420	6,050	7,140	3,740	7,450	7,650	17,400	3,840	3,900	6,290	7,830	17,800						
7	3,460	7,350	3,620	3,650	6,470	—	—	—	—	—	4,250	4,360	6,710	—	—						
8	3,690	7,510	3,800	3,800	6,620	—	—	—	—	—	4,470	4,610	6,820	—	—						

型式	Type	取付穴形状変更	連数	Rc(PT), NPT, M(値目)選択		ピッチP		ピッチ数	Q・R・G・K 総ねじ数	A	B	E	F	X	Y	取付穴 M
				Q・R・G・K	固定タイプ	総ねじ/mm単位										
ピッチ固定 BMUAC BMUACA	ピッチ指定 BMUACP	T(タップ)	1	—	—	—	—	0	4	15	—	—	—	—	—	—
			2	—	—	—	1	6								
			3	—	—	—	2	8								
			4	1(1/8)	1(1/8)	—	3	10								
			5	M3(M3)	M4(M4)	—	4	12								
			6	5(M5)	—	—	5	14								
			7	—	—	—	6	16								
			8	—	—	—	7	18								
ピッチ固定 BMUAF BMUFA	ピッチ指定 BMUAFP	ZB(ザグリ裏)	1	—	—	—	—	0	4	30	40	20	20	7.5	7	M5
			2	—	—	—	1	6								
			3	1(1/8)	2(1/4)	—	2	8								
			4	2(1/4)	3(3/8)	—	3	10								
			5	3(3/8)	4(1/2)	—	4	12								
			6	1N(NPT1/8)	2N(NPT1/4)	—	5	14								
			7	2N(NPT1/4)	3N(NPT3/8)	—	6	16								
			8	3N(NPT3/8)	4N(NPT1/2)	—	7	18								
ピッチ固定 BMUAL BMUALA	ピッチ指定 BMUALP	ZT(ザグリタップ)	1	—	—	—	—	0	4	40	—	—	—	—	—	—
			2	—	—	—	1	6								
			3	2(1/4)	2(1/4)	—	2	8								
			4	3(3/8)	3(3/8)	—	3	10								
			5	4(1/2)	4(1/2)	—	4	12								
			6	—	—	—	5	14								
			7	—	—	—	6	16								
			8	—	—	—	7	18								

●型式の前に「G-」を付けるとG(PF)ねじに変更して注文可能です。(例: G-BMUAUF) 注文方法は注文例をご確認ください。  
●Q・R・G・Kは( )の前の1・2・3・4・5・M3・M4・1N・2Nで指定してください。  
●ピッチを指定する場合には継手の取付に必要な寸法にご注意ください。  
●25角・30×40角の連数7・8選択時、G・KはM3・M4・5(M5)は選択できません。  
●連数6・8の場合L/2に、連数7の場合左から2・3ポート、5・6ポートのP/2にも取付穴があります。  
●25角・30×40角の連数7・8選択時、G・KはM3・M4・5(M5)は選択できません。

Order 注文例

型式: Q - R - G - K - P

取付穴形状変更: T (タップ)

連数: 2

数量スライド価格 (1円未満切り捨て) P.133

数量区分	小口	標準対応	大口	大口
数量	1~9	10~14	15~19	20~50
値引率	基準単価	5%	10%	15%
出荷日	通常	+3日	+7日	+お見積り

●表示数量を超えはWOSにてご確認ください。  
●標準対応大口はストーク対応なし。

連数	ピッチ(P) 固定 ¥基準単価						ピッチ(P) 指定 ¥基準単価								
	25角			30×40角			25角			30×40角			50角		
	BMUAC	BMUACA	BMUAF	BMUFA	BMUAL	BMUALA	BMUACP	BMUACAP	BMUAFP	BMUAFAP	BMUALP	BMUALAP			
1	2,000	2,580	2,170	2,750	3,980	4,400	—	—	—	—	—	—			
2	2,180	2,750	2,410	2,990	4,460	4,940	2,780	3,330	3,000	3,490	5,070	5,540			
3	2,730	3,280	2,640	3,220	5,260	5,810	3,300	3,810	3,220	3,670	5,850	6,400			
4	2,910	3,450	2,870	3,450	5,860	6,480	3,460	3,980	3,440	3,890	6,450	7,060			
5	3,080	3,630	3,100	3,690	6,510	7,200	3,640	4,140	3,680	4,190	6,940	7,600			
6	3,450	3,980	3,340	3,920	7,020	7,770	3,980	4,470	3,900	4,320	7,050	7,720			
7	3,870	4,380	3,720	4,360	—	—	4,350	4,890	4,420	4,830	—	—			
8	4,030	4,650	3,950	4,710	—	—	4,610	5,190	4,700	5,130	—	—			