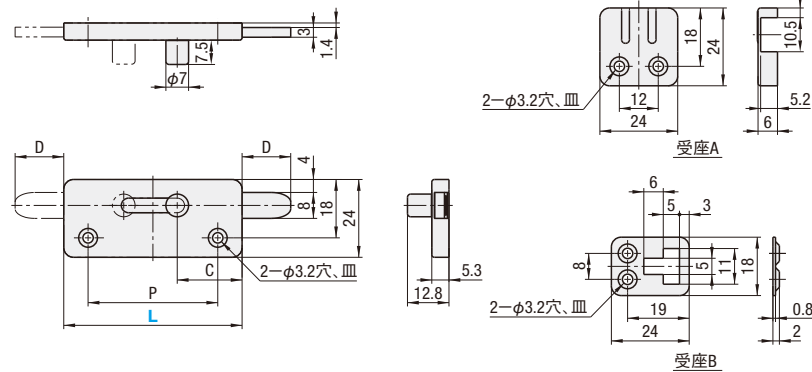
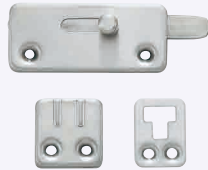


新商品

FLAT LATCH フラットラッチ 2穴固定タイプ/4穴固定タイプ

■2穴固定タイプ

HHMFL



*十字穴付皿タッピンねじ2.7×16(ステンレス)を付属しています。
*取り付け場所に合わせて選べる2種類の受座が付属しています。

RoHS10

部品名	材質	表面処理
本体	ヘアライン	
落とし棒	SUS304	バレル研磨
つまみ		ヘアライン
受座		ヘアライン

型式		P	C	D	質量 (g)	¥基準価格 1~20コ
Type	L					
HHMFL	35	21	11.5	12	28	670
	55	40	20	15	39	700



Order
注文例

型式
HHMFL35



Delivery
出荷日



在庫品

翌日出荷 P.133

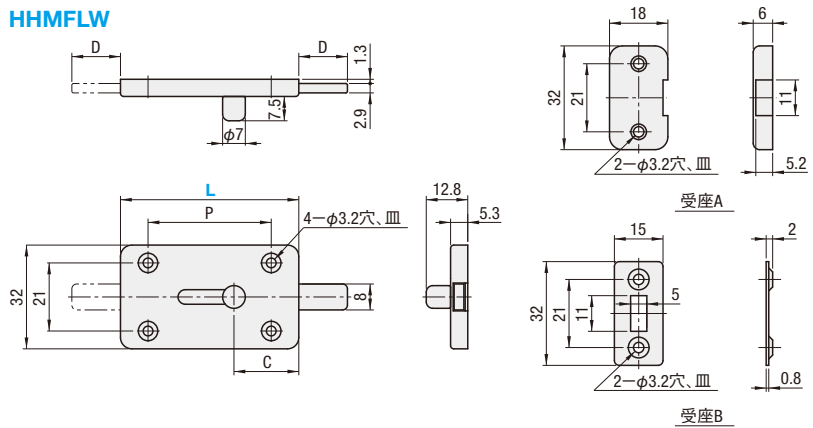
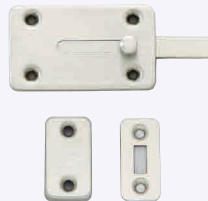
☺ご希望によりPM6:00迄、当日出荷受付致します。

数量区分	標準対応		個別対応
	小口	大口	
数量	1~20	21~	
出荷日	通常	お見積り	

☺表示数量超えはWOSにてご確認ください。

■4穴固定タイプ

HHMFLW



*十字穴付皿タッピンねじ2.7×16(ステンレス)を付属しています。
*取り付け場所に合わせて選べる2種類の受座が付属しています。

RoHS10

部品名	材質	表面処理
本体	ヘアライン	
落とし棒	SUS304	バレル研磨
つまみ		ヘアライン
受座		ヘアライン

型式		P	C	D	質量 (g)	¥基準価格 1~20コ
Type	L					
HHMFLW	35	23	11.5	12	32	640
	55	38	20	15	47	760



Order
注文例

型式
HHMFLW35



Delivery
出荷日



在庫品

翌日出荷 P.133

☺ご希望によりPM6:00迄、当日出荷受付致します。

数量区分	標準対応		個別対応
	小口	大口	
数量	1~20	21~	
出荷日	通常	お見積り	

☺表示数量超えはWOSにてご確認ください。

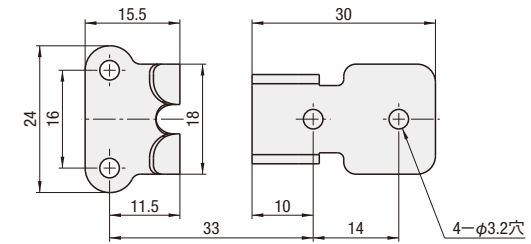
新商品

ADJUSTABLE SNAP FASTENERS アジャスタブルスナップ錠

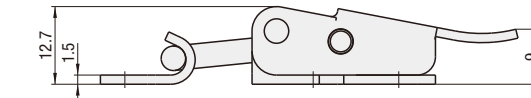
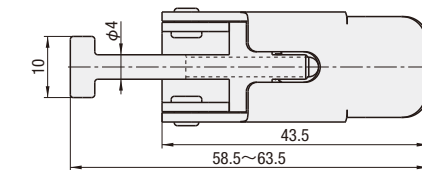
■特長 調整可能な小型のスナップ錠です。



PKWSC



詳細図: ベース、受座



部品名	材質	表面処理
本体	SUS304	バレル研磨
掛金	SUS304相当	—
レバー	SUS304	バレル研磨
軸	SUS303	—
受座	SUS304	バレル研磨

RoHS10

推奨取付ネジ: 十字穴付きなべ小ねじM3

型式	許容荷重		質量 (g)	¥基準価格 1~20コ
	N	kgf		
PKWSC	500	51	32	420



Order
注文例

型式
PKWSC



Delivery
出荷日



在庫品

翌日出荷 P.133

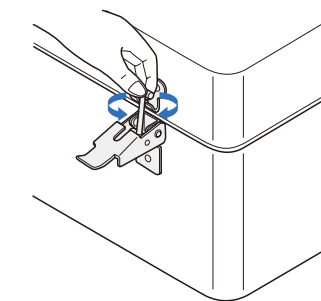
☺ご希望によりPM6:00迄、当日出荷受付致します。

数量区分	標準対応		個別対応
	小口	大口	
数量	1~20	21~	
出荷日	通常	お見積り	

☺表示数量超えはWOSにてご確認ください。



Example
使用例



取付後に掛け代を調節できるタイプのファスナーで様々な用途にご使用頂けます。