


SNAP FASTENERS スナップ錠

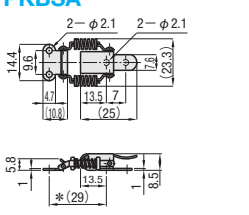
CADデータフォルダ名: 49_Pulls

■スナップ錠 RoHS10

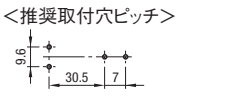


M材質 SUS304
S表面処理 ハレル研磨

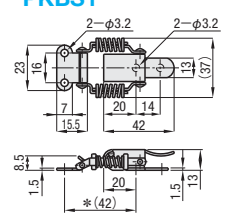
PKBSA



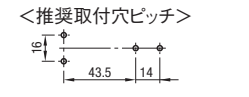
<推奨取付穴ピッチ>



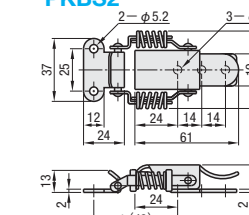
PKBS1



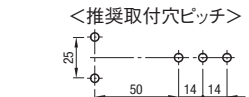
<推奨取付穴ピッチ>



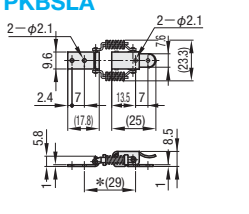
PKBS2



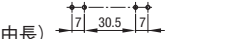
<推奨取付穴ピッチ>



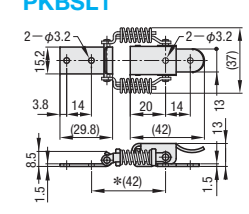
PKBSLA



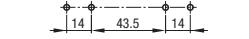
<推奨取付穴ピッチ>



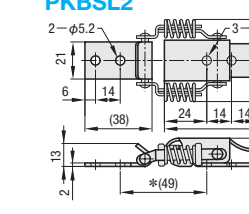
PKBSL1



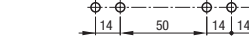
<推奨取付穴ピッチ>



PKBSL2



<推奨取付穴ピッチ>




* ()内寸法は縮代0mmです。(自由長) 締め付け力に合わせて任意に取付寸法を調整ください。

型式	*引張荷重 N (kgf)	PKBS 質量 (g)	PKBSL 質量 (g)	¥基準単価 1~9コ	¥スライド単価 10~19	¥スライド単価 20~200
PKBS	20 (2)	10	10	277	263	249
PKBSL	68 (7)	36	40	277	263	249
	170 (17.4)	78	90	440	418	396

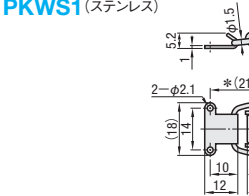
*引張荷重は縮代1mmの参考値です。

■スナップ錠 RoHS10




M材質 SUS304
S表面処理 ハレル研磨

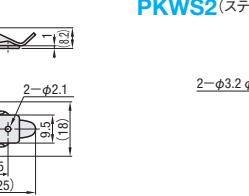
PKWS1 (ステンレス)



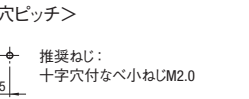
<推奨取付穴ピッチ>



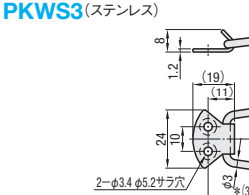
PKWS2 (ステンレス)




<推奨取付穴ピッチ>



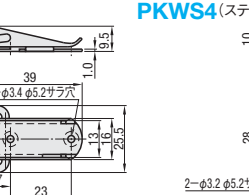
PKWS3 (ステンレス)



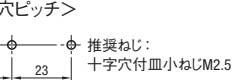
<推奨取付穴ピッチ>



PKWS4 (ステンレス)



<推奨取付穴ピッチ>



推奨ねじ: 十字穴付なべ小ねじM2.0

推奨ねじ: 十字穴付皿小ねじM2.5

*寸法は縮代0mmです。(推奨取付寸法)


型式	*引張荷重 N (kgf)	質量 (g)	¥基準単価 1~49コ	¥スライド単価 50~200
PKWS	49 (5)	6	150	110
	78 (8)	12	170	130
	98 (10)	18	310	230
	147 (15)	37	400	300

*引張荷重は縮代1mmの参考値です。

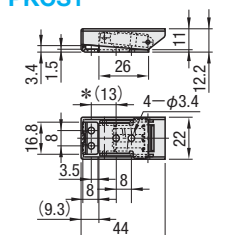
COVER SNAP FASTENERS / HEAVY DUTY USE SNAP FASTENERS カバースナップ錠/中荷重スナップ錠

CADデータフォルダ名: 49_Pulls

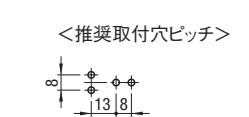
■カバースナップ錠 RoHS10



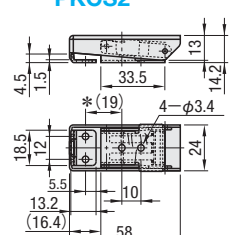
PKCS1



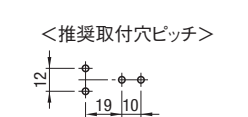
<推奨取付穴ピッチ>



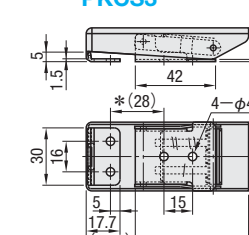
PKCS2




<推奨取付穴ピッチ>



PKCS3



<推奨取付穴ピッチ>




*寸法は縮代0mmの場合です。

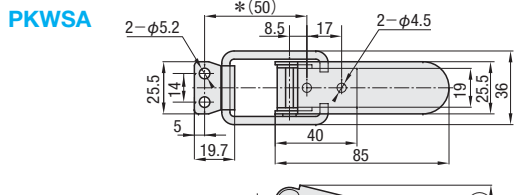
型式	*引張荷重 N (kgf)	質量 (g)	¥基準単価 1~9コ	¥スライド単価 10~50
PKCS	12 (1.2)	25	500	475
	69 (7)	53	610	575
	81 (8.3)	115	830	785

*引張荷重は縮代1mmの参考値です。

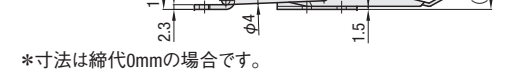
■中荷重スナップ錠ステンレス RoHS10



PKWSA



<推奨取付穴ピッチ>




*寸法は縮代0mmの場合です。

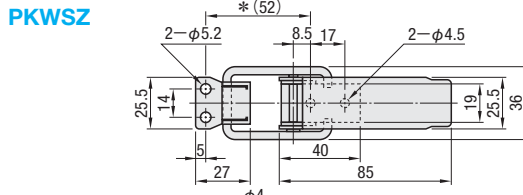
型式	*引張荷重 N (kgf)	質量 (g)	¥基準単価 1~9コ	¥スライド単価 10~29	¥スライド単価 30~49	¥スライド単価 50~200
PKWSA	245 (25)	80	470	440	420	330

*引張荷重は縮代1mmの参考値です。

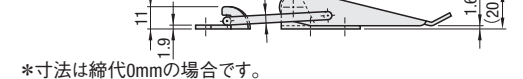
■中荷重スナップ錠 RoHS10



PKWSZ



<推奨取付穴ピッチ>



*寸法は縮代0mmの場合です。

型式	*引張荷重 N (kgf)	質量 (g)	¥基準単価 1~9コ	¥スライド単価 10~29	¥スライド単価 30~49	¥スライド単価 50~200
PKWSZ	245 (25)	79	450	420	400	320

*引張荷重は縮代1mmの参考値です。

49
ト
ア
手
ハ
ー
ツ
蝶
番