

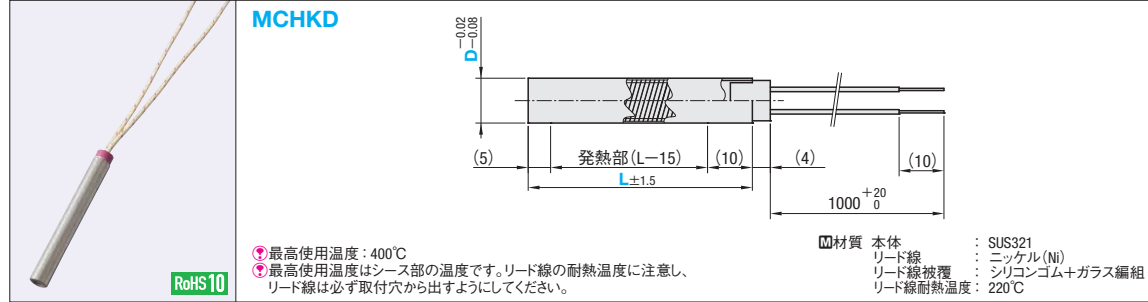
CARTRIDGE HEATERS -FLEX SIDED TYPE-

カートリッジヒータ

—耐屈曲タイプ—

CADデータフォルダ名: 57_Heaters

P.1667のカートリッジヒータ概要ページに記載されている使用上の注意を必ずご参照ください。



耐屈曲タイプ

Type	型式		L	V (電圧)	W (電力)	電力密度 (W/cm ²)	¥基準単価
	D						
MCHKD	8		60	100	100	8.8	2,900
				200	120	10.6	
			80	100	100	8.8	
				200	120	10.6	
			100	100	200	9.4	
				200	300	8.8	
	10		60	100	120	8.5	2,900
				200	150	10.6	
			80	100	150	7.3	
				200	180	8.8	
			100	100	200	7.5	
				200	250	9.4	
12		60	100	450	10.6	2,950	
			200	100	5.9		
		80	100	150	8.9		
			200	100	5.9		
		100	100	300	9.4		
			200	300	9.4		
150		60	100	250	10.2	3,100	
			200	300	9.4		
		80	100	300	9.4		
			200	300	9.4		
		100	100	500	9.8		
			200	300	5.9		
150	100	500	9.8				
	200	300	5.9				

特長

- ①発熱部とリード線をヒータシース部内で接続しております。
- ②ニッケルピンがヒータシース部内にあるため、従来品(MCHK等)と比べ、動きや曲げに強くなりました。
- ③ヒータを大気中で空焼きしないでください。ヒータの発熱部の全体または一部を非加熱部から出した状態で使用すると異常発熱により断線・発火する恐れがあります。
- ④リード線付近は220℃以下となるようにしてください。
- ⑤リード線を無理に曲げたり引っ張ったりしないでください。

Order 注文例

型式 - L - V - W

MCHKD8 - 60 - V100 - W100

Delivery 出荷日

在庫品 翌日出荷 P.133

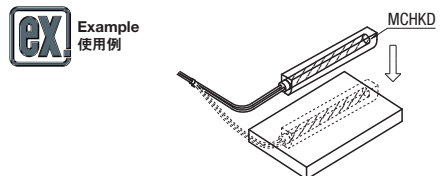
ご希望によりPM6.00迄、当日出荷受付致します。

Price 価格

数量スライド価格 (1円未満切り捨て) P.133

数量区分	標準対応	個別対応
数量	1~4 小口	5~10 大口
値引率	基準単価	5% お見積り

⑥表示数量超えはWOSIにてご確認ください。



⑦既存品(MCHKなど)より稼働部に適した商品です。
⑧リード線を無理に引っ張らないでください。

⑨既存品(MCHKなど)に比べ曲げに強くなっており、断線しにくくなっております。
⑩曲げに強くなっていますが、繰り返し曲げたり、直角近くまで曲げたりすることはさけてください。

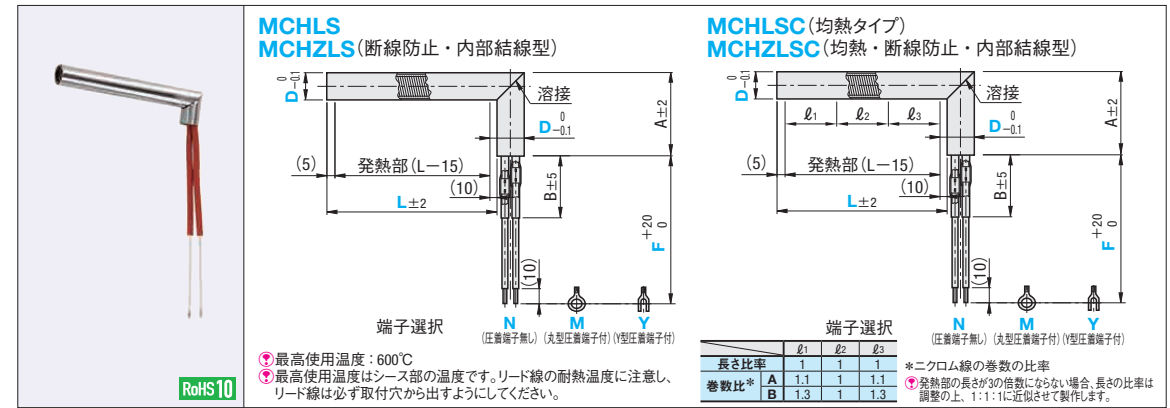
CARTRIDGE HEATERS -L-SHAPED NO STEP TYPE/L-SHAPED NO STEP UNIFORM HEATING TYPE-

カートリッジヒータ

—L型段差無しタイプ/L型段差無し均熱タイプ—

CADデータフォルダ名: 57_Heaters

均熱タイプの特長や使用上の注意はP.1674をご参照ください。
P.1667のカートリッジヒータ概要ページに記載されている使用上の注意を必ずご参照ください。



L型段無しタイプ

型式	Type	D	L 指定1mm単位	V (電圧) 選択	W (電力) 指定10W単位	F (リード線)		端子選択	A	B	電力密度 (W/cm ²)
						リード線種類	リード線長さ				
MCHLS MCHZLS *D6はMCHLSのみ	6*		50~250	100	50~500	B	100~1000 (指定10mm単位)	N M Y	20	100	2 ≤ W/cm ² ≤ 15 ⑦ W/cm ² = W / (Dπ(L-7)/100) (全長ではなく、発熱部の電力密度で計算してください)
				200	100~600						
			8	100	50~600						
				200	50~1200						
			10	100	50~600						
				200	50~1200						
	12	100	50~800								
		200	50~1600								
	14	100	50~800								
		200	100~1600								

L型段無し均熱タイプ

型式	Type	巻線比	D	L 指定1mm単位	V (電圧) 選択	W (電力) 指定10W単位	F (リード線)		端子選択	A	B	電力密度 (W/cm ²)
							リード線種類	リード線長さ				
MCHLSC MCHZLSC *D6はMCHLSCのみ	A (1.1:1:1.1)		6*	150~250	100	70~500	B	100~1000 (指定10mm単位)	N M Y	20	100	2 ≤ W/cm ² ≤ 15 ⑦ W/cm ² = W / (Dπ(L-7)/100) (全長ではなく、発熱部の電力密度で計算してください)
					200	120~600						
				8	100	70~600						
					200	70~1000						
				10	100	90~600						
					200	90~1000						
	12	100	110~600									
		200	110~1200									
	14	100	130~800									
		200	130~1600									

リード線種類

記号	リード線種類	耐熱温度	特長
B	オズメッキ軟銅ガラス編組線	180℃	一般用
G	シリコンゴム+オズメッキ軟銅線	180℃	耐薬品、耐水用
T	ふっ素樹脂+ニッケルメッキ軟銅線	260℃	耐薬品、耐水、耐候用
M	マイカポリイミド巻シリカ+ニッケル覆銅線	400℃	高耐熱用

端子種類

記号	端子種類	ねじ呼び
N	圧着端子無し	
M	裸圧着端子 - 丸型	M4
Y	裸圧着端子 - Y型	M4

Order 注文例

型式 - L - V - W - F (リード線) - 端子

MCHLS8 - 300 - V100 - W350 - M 1000 - Y

MCHLSCA10 - 150 - V200 - W400 - G 1000 - Y

Delivery 出荷日

8 日日出荷

使用上の注意

- ①ヒータを大気中で空焼きしないでください。ヒータの発熱部全体または発熱部の一部が被加熱物から出た状態で使用すると、異常発熱により断線・発火する恐れがあります。
- ②カラ付近は180℃以下でご使用ください。
- ③リード線出口付近は130℃以下にしてください。

数量スライド価格 (1円未満切り捨て) P.133

数量区分	標準対応	個別対応
数量	1~10 小口	11~20 大口
値引率	基準単価	5% 10% お見積り

④表示数量超えはWOSIにてご確認ください。
⑤数量スライド価格はヒータ本体のみの適用となります。
⑥価格計算例:
リード線長さ指定:
MCHLS10-300-V200-W100-M200-M
本体: 12,680+リード線: 1,300+端子: 300=¥14,280
リード線長さ固定:
MCHLS10-300-V200-W100-M3000-M
本体: 12,680+リード線: 3,900+端子: 300=¥16,880

D	¥ヒータ本体価格 基準単価										¥ヒータ本体価格 基準単価				¥リード線追加価格 (本体+)				¥端子追加価格 (本体+)									
	MCHLS					MCHZLS					MCHLSC		MCHZLSC															
	L50	L101	L201	L301	L401	L501	L50	L101	L201	L301	L401	L501	L150	L201	L150	L201	B	G	T	M	N	M	Y					
6	10,810	11,810	12,470	-	-	-	-	-	-	-	-	14,920	15,540	-	-													
8	10,810	11,810	12,470	12,960	-	-	13,430	14,400	15,030	15,510	-	14,920	15,540	17,510	18,100													
10	11,250	12,090	12,680	13,410	13,680	14,170	13,880	14,690	15,240	15,930	16,210	16,660	15,210	15,760	17,800	18,320	300	450	800	1,300	700	800	1,000	1,300	0	300	300	
12	11,390	12,230	13,030	13,680	14,100	14,570	14,020	14,830	15,590	16,210	16,630	17,060	15,350	16,100	17,940	18,650												
14	11,830	12,730	13,720	14,570	15,330	15,210	14,460	15,320	16,280	17,100	17,850	17,580	15,840	16,800	18,440	19,350												

57
断熱板
ヒータ
温度
調温
関連