


SEVEN LOBED KNOBS / SUPER KNOBS - THREE AND FIVE LOBED KNOBS - ADJUSTMENT SCREWS WITH KNOBS - SPRING PRESSURE - / PRESSURE KNURLED KNOBS

セブンロブノブ/スーパーノブ/ノブ付き調整ねじ/圧入ノブ

—五角・三角タイプ— スプリングプレッシャータイプ

セブンロブノブ



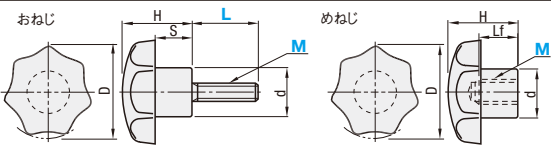
RoHS 10

Type	ねじ	ノブ	ねじ	表面処理
NKSM	おねじ	ナイロン	SWCH10R	三価クロメート
NKSF	めねじ	つや消し黒	真鍮(インサート)	—

価格改訂


パラチャージ

(明細行単位)



型式	M(並目)	L選択					Lf	D	H	S	d	参考質量(g)		¥基準単価	
		NKSM	NKSF	NKSM	NKSF	NKSM						NKSF	NKSM	NKSF	
NKSM (おねじタイプ)	5	10	15	20	25	30	9.5	25	16	8	12	9	5	129	145
	6	10	16	20	25	30	12	32	20	10	14	13	8	120	135
	8	16	20	25	30	40	14	40	25	13	18	36	14	204	205
NKSF (めねじタイプ)	10	25	30	40	45	55	18	50	32	17	22	64	35	272	285
	12	30	40	55	55	55	22	63	40	21	26	111	49	315	357
		40	50	50	50	50								510	535
														700	480

スーパーノブ




RoHS 10

Type	ノブ	キャップ	SKN	SSN	表面処理
SKN	ナイロン66	ポリプロピレン	五角タイプ	三角タイプ	—
SSN	(黒)				—


数量スライド価格

価格改訂



型式	M	D	d	H	S	A	¥パラチャージ (明細行単位)	¥基準単価
SKN	6	34	18	16	4	15	—	30
	8	38	20	18	4	18	—	42
	10	43	22	22	6	21	+200円/明細行	60
SSN	6	53	26	24	4	25	—	106
	8	37	16	16	3.5	15	—	30
	10	42	20	19	4.5	18	—	42
	10	47	23	23	6	21	—	60

ノブ付き調整ねじ

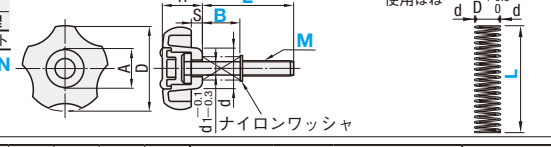


RoHS 10

Type	ノブ	キャップ	ボルト	表面処理
ASKN	ナイロン66(黒)	ポリプロピレン	SWRM10	三価クロメート


数量スライド価格

価格改訂



型式	M(並目)	L	Bスプリング長選択			使用スプリング	D	d	d1	H	S	A	ばね寸法			¥基準単価
			20	30	40								線径(d)	L	D	
ASKN	6	30	10	20	30	6	34	16	5	16	3	15	0.8	10	6	410
			40	20	30								0.9	20		
			50	20	30								0.8	10		
	8	40	10	20	30	8	38	20	6	18	4	18	1	20	8	500
			50	20	30								1.2	30		
			60	20	30								1.2	40		
10	60	40	20	30	10	43	23	8	22	6	21	1.2	20	10	680	
		70	20	30								1.4	30			
			30	40								1.4	40			

圧入ノブ




RoHS 10

Type	ノブ	キャップ	ボルト	表面処理
PACK-PKN	ポリアセタール	M3~M6タイプ	M8タイプ	—

数量スライド価格

価格改訂

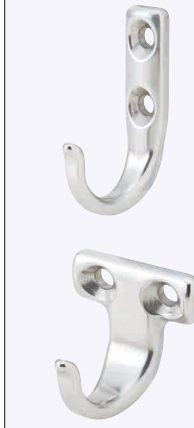


型式	使用ねじサイズM(並目)	ノブ色	D	d	H	A	参考破壊トルク(N・m)	バック入数	¥基準単価
PACK-PKN	3	—	9.5	8.3	4.5	4	0.5	10個/バック	820
	4	B(黒)	13	9.8	5.5	4	1.5		840
	5	G(グレー)	16	11.5	6.6	4.5	2.7		970
	6		19	13	7.5	4.5	2.8		970
	8		26	16	10.2	7.2	4.5		1,070

HOOK DROP-PREVENTION CHAINS FOR KNOBS

フック/ノブ用脱落防止チェーン

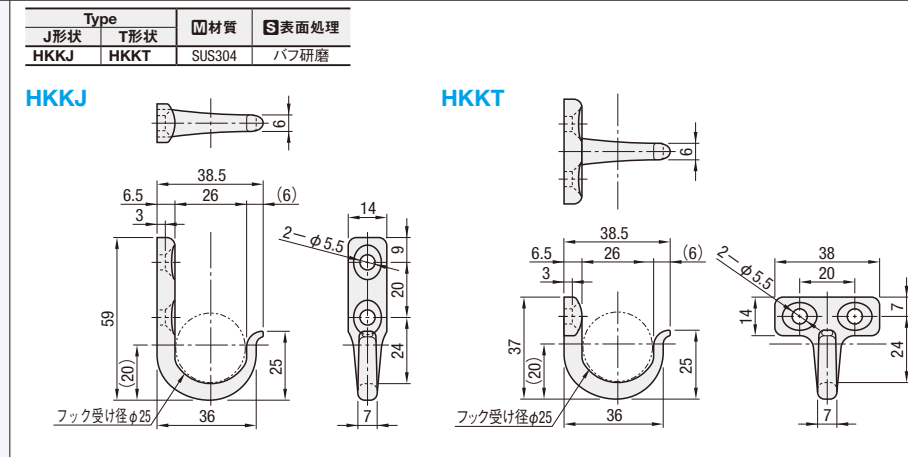
HOOK



Type	J形状	T形状	材質	表面処理
HKKJ	HKKJ	HKKT	SUS304	パフ研磨

数量スライド価格

価格改訂



型式	許容荷重(N)	質量(g)	¥基準単価	¥スライド単価
HKKJ	196	36	750	675
HKKT		45		

Example 使用例



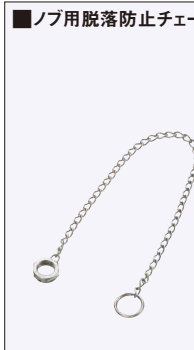
Type	許容荷重(N)	質量(g)	¥基準単価	¥スライド単価
HKKJ	196	36	750	675
HKKT		45		

数量スライド価格

価格改訂



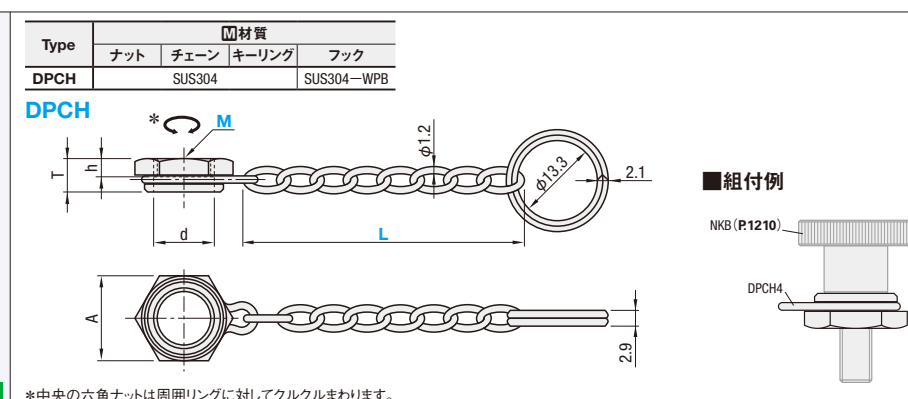
ノブ用脱落防止チェーン



Type	ナット	チェーン	キーリング	フック	材質
DPCH					SUS304
					SUS304-WPB

数量スライド価格

価格改訂



型式	M	L選択	A	d	T	h	参考使用荷重	¥基準単価	¥スライド単価
DPCH	3	150	7	3.2	4	2.5	2kg	1,080	970
	4		8	4.2				1,080	970
	5		10	5.2				1,080	970
	6	250	12	6.2	1,080	970			
	8		14	8.2	1,120	1,000			
	10		14	10.2	1,130	1,020			