

# KNURLED KNOB SCREWS / PLASTIC KNURLED HANDWHEELS

## つまみノブ/樹脂ローレットハンドル

### -ローレットタイプ-

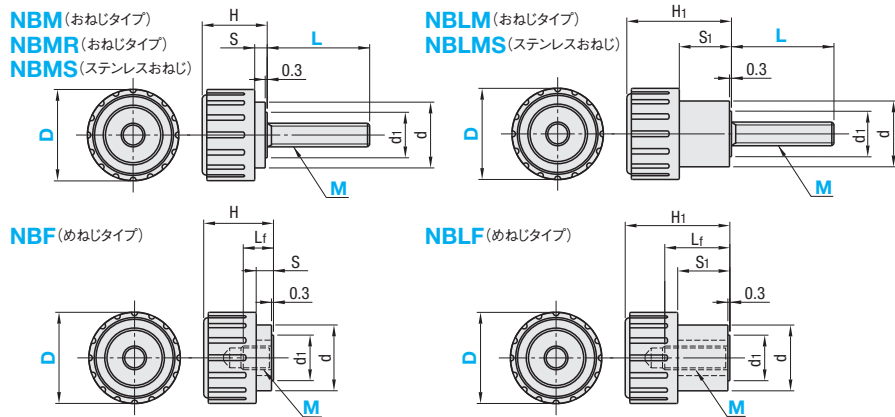


●:値下げ価格  
■:新価格  
□:スライド値引率変更

CADデータフォルダ名: 48\_Levers



Type	標準	形状	ノブ本体	ねじ	
標準	段付	形状	材質	材質	表面処理
NBM	NBLM	おねじ	ABS	SWCH12A	三価クロメート
NBMS	NBLMS	おねじ	ABS	SUS304相当(SUSXM7)	-
NBF	NBLF	めねじ	ABS	黄銅(インサート)	-
NBMR	-	おねじ	ナイロン6	SS400	三価クロメート



型式	L選択			Lf	H	H1	S	S1	d	d1	参考質量(g)			¥基準単価										
	M(並目)-D	NBM・NBMS	NBLM・NBLMS								NBM	NBF	NBLM	NBLF	NBMS	NBLMS	NBM	NBF	NBLM	NBLF	NBMS	NBLMS		
NBM NBMS NBF 段付タイプ NBLM NBLMS NBLF	3-16	10	15	5	10	12	16	2	6	11	9	10	5	10	200	220	230	250	260	300				
	4-16	10	15												200	220	230	250	260	300				
	5-16	10	15												200	220	230	300	270	310				
	5-20	15	20												200	220	290	300	300	380				
	5-25	20	25												19	9	19	200	220	290	300	300	380	
	6-20	10	15												20	15	6	15	200	220	300	330	300	390
	6-25	15	20												25	210	230	300	350	300	390			
	6-32	20	25												29	16	29	250	270	360	390	340	450	
	8-32	15	25												260	280	390	400	340	480				

\*白色は、NBM、NBF、NBLM、NBLFのみ対応可。指示なしの場合は黒色になります。

### ナイロン材質 (NBMR)

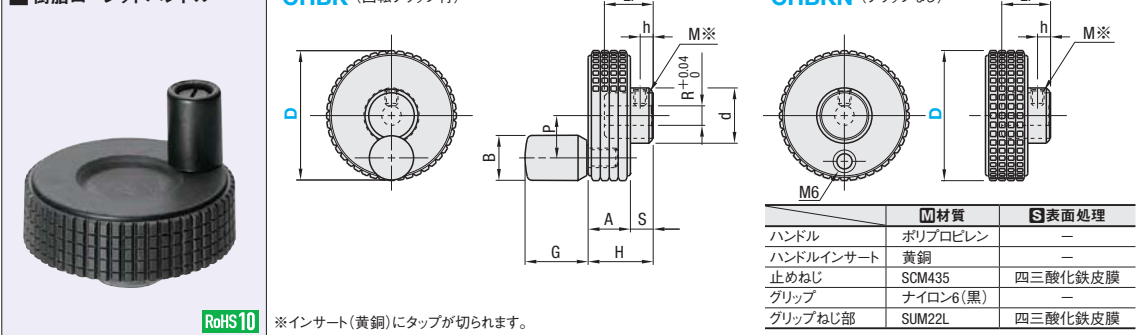
Type	M(並目)-D	L選択	ノブ色	H	S	d	d1	参考質量(g)	¥基準単価
NBMR	5-20	10	B(黒)	14	4	15	10	15	225
	6-20	25		14	4	15	10	15	225
	8-25	16		25	18	6	19	12	306
	8-32	20		24	18	6	24	12	332

Order 注文例: 型式 - L - ノブ色  
NBMR3-16 - 15 - B  
NBMR5-20 - 20 - W  
NBMR8-32 - 20 - B

Delivery 出荷日: 在庫品 翌日出荷 P.133  
ご希望によりPM6:00迄、当日出荷受付致します。

Price 価格: 数量スライド価格 (1円未満切り捨て) P.133  
数量区分: 標準対応 (小口), 個別対応 (大口)  
数量: 1~19 (基準単価), 20~34 (10%), 35~100 (15%), 101~ (お見積り)  
値引率: 基準単価, 10%, 15%, お見積り

### 樹脂ローレットハンドル



型式	Type	D	H	A	S	d	R	Lr	h	P	B	G	M	質量(g)		¥基準単価	
														CHBK	CHBKN	CHBK	CHBKN
CHBK CHBKN	40	20	13	7	18.5	6	15	4	13	13	18.8	4	30	22	800	630	
	50	25	17	8	20	19	5	17.5	13	18.8	5	45	37	850	670		
	63	29	20	9	23	8	22	6	22	14	20.8	6	65	58	950	730	
	80	36	24	12	28	12	27	6	30	16	23.8	6	97	84	1,050	800	

Order 注文例: 型式 - L  
CHBK40

Delivery 出荷日: 在庫品 翌日出荷 P.133  
ご希望によりPM6:00迄、当日出荷受付致します。

Price 価格: 数量スライド価格 (1円未満切り捨て) P.133  
数量区分: 標準対応 (小口), 個別対応 (大口)  
数量: 1~9 (基準単価), 10~14 (5%), 15~50 (10%), 51~ (お見積り)  
値引率: 基準単価, 5%, 10%, お見積り

# KNURLED KNOB SCREWS-DIAMOND-SHAPED-/ LARGE DIAMETER KNURLED SCREWS

## つまみノブ/大径つまみノブ

### -ダイヤモンドカットタイプ-

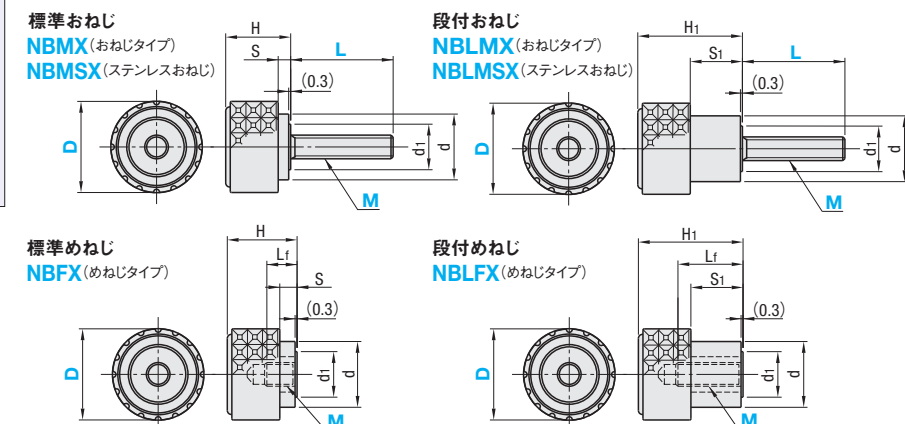


●:値下げ価格  
■:新価格  
□:スライド値引率変更

CADデータフォルダ名: 48\_Levers

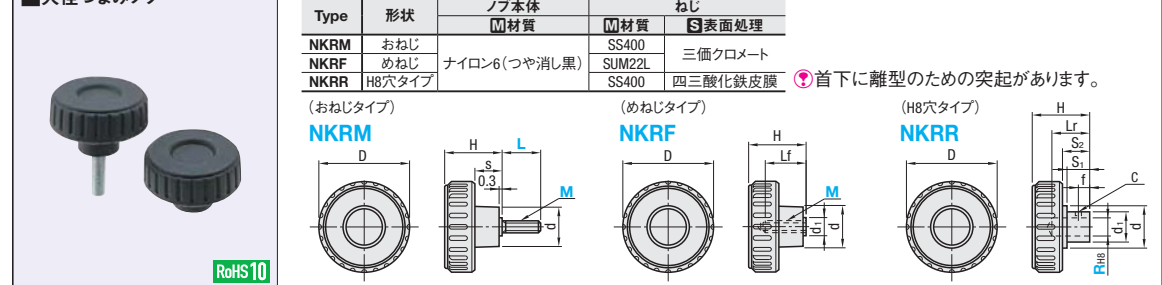


Type	標準	形状	ノブ本体	ねじ	
標準	段付	形状	材質	材質	表面処理
NBMX	NBLMX	おねじ	ABS	SS400	クロムメッキ
NBMSX	NBLMSX	おねじ	ABS	SUS304	-
NBFX	NBLFX	めねじ	ABS	黄銅(インサート)	-



型式	L選択			Lf	H	H1	S	S1	d	d1	参考質量(g)			¥基準単価										
	M(並目)-D	NBMX・NBLMX	NBMSX・NBLMSX								NBMX	NBFX	NBLMX	NBLFX	NBMSX	NBLMSX	NBMX	NBFX	NBLMX	NBLFX	NBMSX	NBLMSX		
標準タイプ NBMX NBMSX NBFX 段付タイプ NBLMX NBLMSX NBLFX	3-16	10	15	5	10	12	16	2	6	11	9	10	5	10	200	220	230	250	260	300				
	4-16	10	15												200	220	230	250	260	300				
	5-16	10	15												200	220	230	300	270	310				
	5-20	15	20												200	220	290	300	300	380				
	5-25	20	25												19	9	19	200	220	290	300	300	380	
	6-20	10	15												20	15	6	15	200	220	300	330	300	390
	6-25	15	20												25	210	230	300	350	300	390			
	6-32	20	25												29	16	29	250	270	360	390	340	450	
	8-32	15	25												260	280	390	400	340	480				

### 大径つまみノブ



### おねじタイプ・めねじタイプ

型式	Type	M(並目)	L選択		Lf	D	H	S	d	d1	質量(g)				¥基準単価	
			NKRM	NKRF							NKRM	NKRF	NKRM	NKRF	NKRM	NKRF
おねじタイプ NKRM めねじタイプ NKRF	5	10	16	20	10	32	22	10	15	9	13~15	15	350	310		
	6	10	16	20	15	40	25	11	17	10	20~22	17	390	420		
	8	16	20	25	18	50	30	13.5	20	12	36~40	27	480	520		
	10	30	50	63	35	15	23	16	78~90	55	650	630				

型式	Type	RH8	D	Lr	H	S1	S2	d	d1	C	f	質量(g)	¥基準単価
10	50	19	32	13	15.5	22	17	2.8	8	48	460		
12	63	23	40	17	20	26	21	3.8	10	89	580		

Order 注文例: 型式 - L  
NBMR3-16 - 10  
NKRM8 - 16  
NKRR12

Delivery 出荷日: 在庫品 翌日出荷 P.133  
ご希望によりPM6:00迄、当日出荷受付致します。

Price 価格: 数量スライド価格 (1円未満切り捨て) P.133  
数量区分: 標準対応 (小口), 個別対応 (大口)  
数量: 1~19 (基準単価), 20~34 (10%), 35~100 (15%), 101~ (お見積り)  
値引率: 基準単価, 10%, 15%, お見積り