

ANTI-VIBRATION LEVELING FEET

防振パッド


—軽荷重タイプ—



価格改訂
 □: 値下げ価格
 □: 新価格
 □: スライド値引率変更

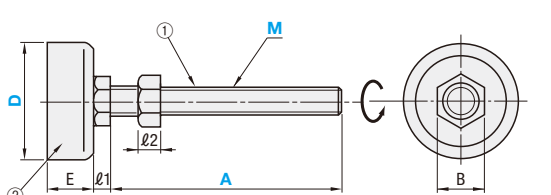
CADデータフォルダ名: 47_Casters

■軽荷重タイプ



RoHS10

FBF
FBFM
FBFS(ステンレス)



Type	①本体		②ラバー部		H硬度
	材質	表面処理	材質(色)		
FBF	SS400相当	三価クロメート	クロロプレンゴム(黒)	Hs70	
FBFM			非汚染性クロロプレンゴム(グレー)		
FBFS			導電性ゴム(黒)*		
FBFS	SUS304	—	クロロプレンゴム(黒)		

*導電性ゴムにはラバー部裏側に識別用のマークがあります。

型式 Type	D	M (並目)	A			FBFM ラバー材質				垂直荷重範囲 (kN)	静的圧縮 ばね定数 (kN/mm)	
			非汚染性 クロロプレンゴム・グレー	導電性ゴム・黒	ℓ ₁	ℓ ₂	E	B				
FBF FBFM FBFS (ステンレス)	33	8	30	50	C (非汚染性 クロロプレンゴム・グレー)	4.5	6.5	12	13	0.4~0.59	0.49±15%	
			10	30		50	70					
		40	10	30		50	70	6.0	8.0			17
	12	50	70	100								
	40	12	50	70		100	8.0	10.0	15			19
			70	100		130						

① FBF・FBFSタイプのラバー材質は選択できません。(クロロプレンゴムになります)

Order 注文例

型式 — M — A — ラバー材質

FBF33 — 10 — 50

FBFM40 — 12 — 100 — C

Delivery 出荷日

● FBF・FBFM 在庫品 翌日出荷 P.133

● FBFS 3 日日出荷

①ご希望によりPM6:00迄、当日出荷受付致します。

Price 価格

■数量スライド価格 (①1円未満切り捨て) P.133

数量区分	標準対応			個別対応
	小口	大口		
数量	1~19	20~34	35~100	101~
値引率	基準単価	5%	10%	お見積り

①表示数量超えはWOSIにてご確認ください。

D	M (並目)	¥基準単価										
		A30			A50			A70			A100	
		FBF	FBFM	FBFS	FBF	FBFM	FBFS	FBF	FBFM	FBFS	FBF	FBFM
33	8	270	400	540	280	420	560	—	—	—	—	—
	10	300	420	590	310	430	610	310	440	610	—	—
40	10	320	450	650	320	460	650	340	470	680	—	—
	12	—	—	—	420	510	850	430	550	860	440	610


ANTI-VIBRATION LEVELING FEET

防振パッド

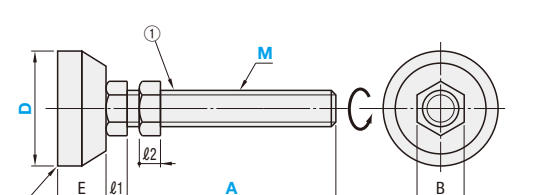
—重荷重タイプ—

CADデータフォルダ名: 47_Casters

■重荷重タイプ



FBR
FBRM
FBRS(ステンレス)



Type	①本体		②ラバー部		H硬度
	材質	表面処理	材質(色)		
FBR	SS400相当	三価クロメート	クロロプレンゴム(黒)	Hs70	
FBRM			非汚染性クロロプレンゴム(グレー)		
FBRS			導電性ゴム(黒)*		
FBRS	SUS304	—	クロロプレンゴム(黒)		

*導電性ゴムにはラバー部裏側に識別用のマークがあります。

型式 Type	D	M (並目)	A				FBRM ラバー材質				垂直荷重範囲 (kN)	静的圧縮 ばね定数 (kN/mm)					
			非汚染性 クロロプレンゴム グレー	導電性ゴム 黒	ℓ ₁	ℓ ₂	E	B									
FBR FBRM FBRS (ステンレス)	60	12	70	100	130	10	10	24	1.47~2.94	2.94±15%							
			16	70	100	130	150	180									
		20	100	130	150	180											
	70	16	70	100	(130)	150	(180)	10			13	24					
			20	100	(130)	(150)	(180)	13			16	29	24	30	2.45~4.41	4.41±15%	
		90	16	(70)	100	130	(150)	(180)			10	13	24	13	16	32	24
FBR FBRM	100	16	70	100	130	150	180	10	13	24	13	16	35	24	30	3.43~6.86	7.35±15%
			20	100	130	150	180	10	13	24	13	16	30	30	5.88~11.76	10.29±15%	
	120	16	70	100	150	180	10	13	24	10	13	37	24	30			
			20	100	130	150	180	13	16	30							

FBRのA寸()サイズは取扱いできません。①M12はFBRのみの規格。付属ナットの二面幅は19mmです。
 ① FBR・FBRSタイプのラバー材質は選択できません。(クロロプレンゴムになります) kgf(荷重)=N×0.101972

Order 注文例

型式 — M — A — ラバー材質

FBR60 — 16 — 100

FBRM60 — 16 — 100 — C

Delivery 出荷日

在庫品 翌日出荷 P.133

①ご希望によりPM6:00迄、当日出荷受付致します。

Price 価格

■数量スライド価格 (①1円未満切り捨て) P.133

数量区分	標準対応			個別対応	
	小口	大口			
数量	1~19	20~34	35~49	50~100	101~
値引率	基準単価	5%	10%	18%	お見積り

①表示数量超えはWOSIにてご確認ください。

D	M (並目)	¥基準単価														
		A70			A100			A130			A150			A180		
		FBR	FBRM	FBRS	FBR	FBRM	FBRS	FBR	FBRM	FBRS	FBR	FBRM	FBRS	FBR	FBRM	FBRS
60	12	790	—	—	810	—	—	840	—	—	—	—	—	—	—	
	16	790	1,230	1,590	810	1,300	1,630	840	1,350	1,670	880	1,440	1,690	920	1,520	1,720
	20	—	—	—	1,100	1,590	2,070	1,120	1,670	2,120	1,200	1,760	2,210	1,310	1,820	—
70	16	1,030	1,360	1,800	1,040	1,430	1,870	1,050	1,480	—	1,120	1,560	1,980	1,200	1,650	—
	20	—	—	—	1,290	1,720	2,430	1,310	1,790	—	1,380	1,880	—	1,490	1,950	—
90	16	1,210	1,860	—	1,220	1,920	2,160	1,250	1,980	2,210	1,290	2,070	—	1,330	2,160	—
	20	—	—	—	1,460	2,110	2,700	1,540	2,190	2,790	1,680	2,280	—	1,690	2,340	—
100	16	1,540	2,280	—	1,550	2,350	—	1,580	2,400	—	1,640	2,490	—	1,730	2,590	—
	20	—	—	—	1,840	2,740	—	1,870	2,820	—	1,930	2,910	—	2,030	2,980	—
120	16	1,880	3,100	—	1,900	3,160	—	—	3,210	—	2,000	3,300	—	2,050	3,380	—
	20	—	—	—	2,700	4,060	—	2,800	4,140	—	2,850	4,230	—	2,950	4,300	—

47 キャスタ
アンスタ
パッド

