


LEVELING FEET -ROTARY TYPE-

アジャスタフット

樹脂ラバータイプ

CADデータフォルダ名 : 47_Casters

■樹脂ラバータイプ




RoHS10

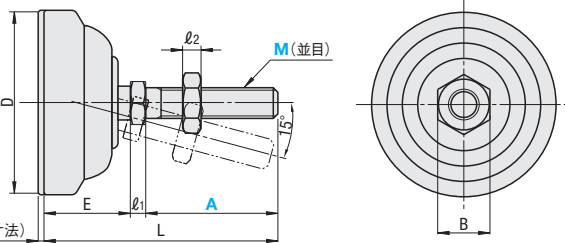
スチール
AJPD
AJPDR (ラバー付)

ステンレス
AJPDS
AJPDSR (ラバー付)

パッド底面とラバー詳細
ラバー付タイプで全面接地させると、滑りにくくなります。



360°傾斜可能です。



3(ラバー寸法)

Type	パッド部		ねじ部・ナット		ラバー部	
	材質	表面処理	材質	表面処理	材質	硬度
AJPD	強化ポリアセタール	—	SS400相当	三価クロメート	—	—
AJPDR	—	—	—	—	ニトリルゴム	ショアA70
AJPDS	—	—	SUS304	—	—	—
AJPDSR	—	—	—	—	ニトリルゴム	ショアA70

型式 Type	M-A	L	D	ℓ ₁	ℓ ₂	E	B	垂直耐荷重 (kN)	質量 (g)	¥基準単価			
										AJPD	AJPDR	AJPDS	AJPDSR
スチール AJPD AJPDR (ラバー付)	10-70C	95	40	6	8	19	17	3.0	76	960	1,250	1,620	1,890
	10-100C	125							79	990	1,270	1,670	1,920
	12-70C	98		7.5	10	20	19		108	1,050	1,330	1,720	1,990
	12-100C	128							110	1,080	1,350	1,870	2,120
	16-100C	130		10	13	20	24		130	1,170	1,450	2,360	2,590
	10-70D	96		50	6	8	20		17	182	980	1,320	1,640
	10-100D	126	185							1,000	1,360	1,680	1,990
	12-60D	89.5	7.5		10	21.5	19		200	1,060	1,400	1,700	2,020
	12-70D	99.5							210	1,100	1,440	1,740	2,060
	12-100D	129.5	220		1,140	1,470	1,880		2,200				
	16-80D	111.5	265		1,170	1,520	2,240		2,540				
	ステンレス AJPDS AJPDSR (ラバー付)	16-130D	161.5	60	10	13	24		280	1,260	1,610	2,580	2,860
12-70E		104	260					1,080	1,550	1,750	2,190		
12-100E		134	265		1,100	1,570	1,900	2,330					
16-70E		106	7.5		10	26	19	290	1,170	1,620	2,190	2,610	
16-100E		136						295	1,230	1,650	2,390	2,800	
16-150E		186	300		1,280	1,670	2,720	3,120					
20-100E		139	320	1,800	2,210	3,360	3,730						
20-150E		189	342	1,870	2,260	3,880	4,220						
20-180E		219	356	1,920	2,290	4,190	4,510						

Order 注文例: 型式 AJPD12-100C

Price 価格

Delivery 出荷日: 在庫品 翌日出荷 P.133

ご希望によりPM6:00迄、当日出荷受付致します。

■数量スライド価格 (Ⓢ1円未満切り捨て) P.133

数量区分	標準対応				個別対応
	小口	大口	小口	大口	
数量	1~19	20~34	35~49	50~100	101~
値引率	—	5%	10%	18%	お見積り

Ⓢ表示数量超えはWOSにてご確認ください。

LEVELING PADS

アジャスタパッド


樹脂ラバータイプ

最大
50%
OFF
類似
部品
比

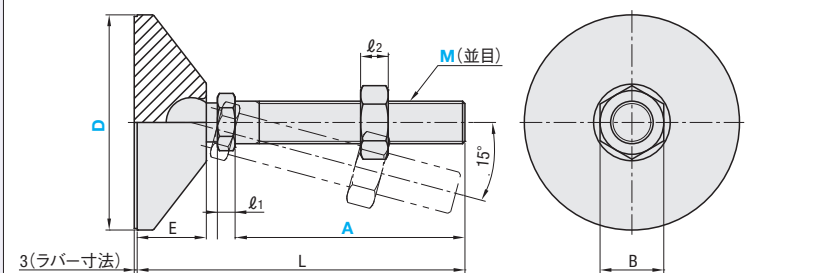
類似品比較ポイント | RoHS:非対応 垂直耐荷重が類似部品とは異なります。(詳細はP.1165を参照)

CADデータフォルダ名 : 47_Casters

■樹脂ラバータイプ




C-AJPJG



3(ラバー寸法)

パッド底面



360°傾斜可能です。

Type	パッド部		ねじ部・ナット		ラバー部	
	材質	表面処理	材質	表面処理	材質	硬度
C-AJPJG	ナイロン	—	S45C	亜鉛メッキ	ゴム	—

型式 Type	D	M-A	L	ℓ ₁	ℓ ₂	E	B	垂直耐荷重 (kN)	質量 (g)	¥基準単価
8-80	107	86								
10-100	129.5	119								
10-150	180	144								
12-100	130.5	151								
12-150	179.5	186								
60	7.5	10.5	18	1.5	189	660				
					12-100		134.5	224		
	12-150	184.5	290							
	16-100	136	309							
	16-150	186	428							
	20-100	138	529							
70	11	17	24	3.0	188	882				
					12-100		134.5	186		
	12-150	184.5	221							
	16-100	136	288							
	16-150	186	306							
	20-100	138	425							
80	7.5	10.5	29	6.0	188	1,130				
					12-100		135.5	229		
	12-150	185.5	264							
	16-100	137	330							
	16-150	187	349							
	20-100	139	467							
25	11	17	29	6.0	189	1,130				
					12-100		135.5	229		
	12-150	185.5	264							
	16-100	137	330							
	16-150	187	349							
	20-150	189	569							

Order 注文例: 型式 C-AJPJG60 - 16 - 150

Price 価格

Delivery 出荷日: 在庫品 翌日出荷 P.133

ご希望によりPM6:00迄、当日出荷受付致します。

■数量スライド価格 (Ⓢ1円未満切り捨て) P.133

数量区分	標準対応				個別対応
	小口	大口	小口	大口	
数量	1~19	20~34	35~49	50~100	101~
値引率	—	5%	10%	18%	お見積り

Ⓢ表示数量超えはWOSにてご確認ください。

アジャスタパッド C-VALUE部品とは

品質比較
類似部品と比べRoHS対応の可否、垂直耐荷重が異なります。
(例) 外径60 M16 樹脂ラバータイプを比較した場合

	類似部品	C-VALUE部品
RoHS	対応	非対応
垂直耐荷重 (kN)	3.0	1.5

価格比較
類似部品と比べ安価な商品です。

仕様	Type	価格差
樹脂ラバータイプ	類似部品 : AJPDR P.1165	類似部品比 最大50%OFF
	C-VALUE部品 : C-AJPJG P.1166	

47
キャスタ
アジャスタ
パッド