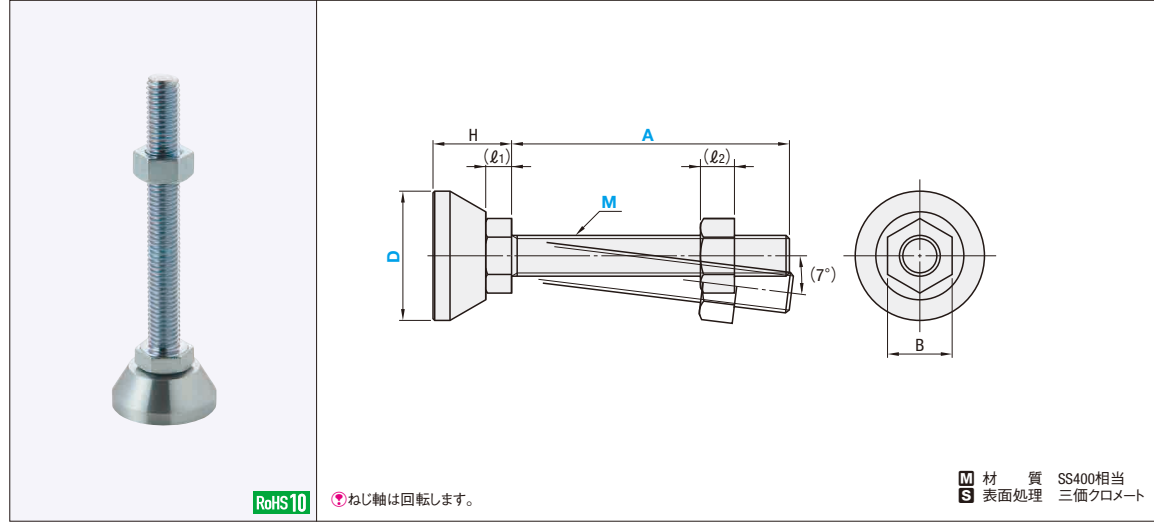


LEVELING PADS -STANDARD TYPE-

アジャスタパッド-省スペースタイプ-

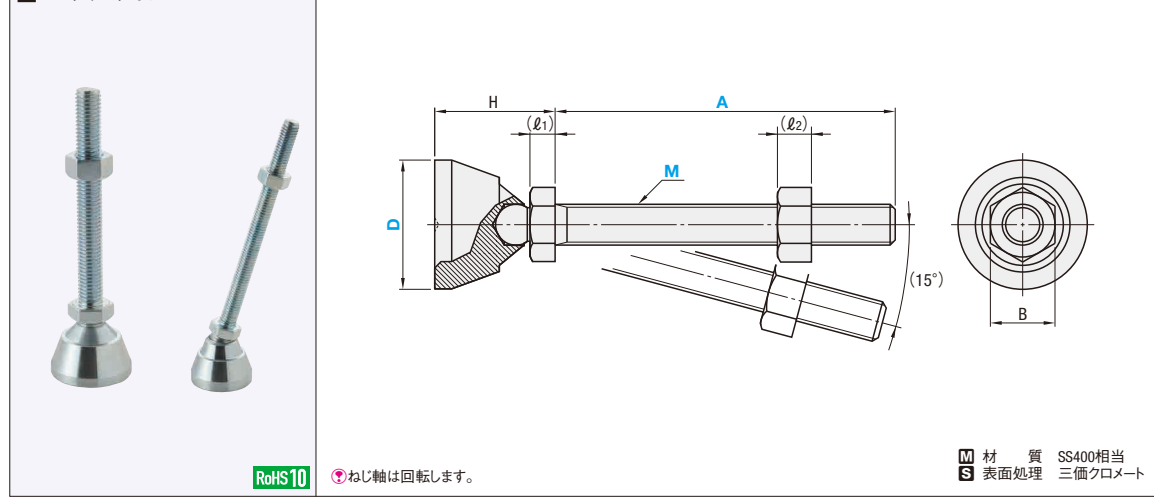
CADデータフォルダ名: 47_Casters

従来品アジャスタパッドと比べ、パッド部(D寸)がコンパクトになります。



型式		M (並目)	A			H	l1	l2	B	垂直耐荷重 (kN)	質量 (g)	¥基準単価
Type	D		20	50	100							
HNFJN	28	8	20	50	100	17.7	5.2	6.5	13	6.5	48	850
		12	30	80	100	23	7.4	10	19	13	55	1,040
	48	8	20	50	100	20.7	5.2	6.5	13	6.5	77	1,320
		12	30	80	100	23	7.4	10	19	13	90	1,370
	58	8	20	50	100	20.7	5.2	6.5	13	6.5	121	1,550
		12	30	80	100	23	7.4	10	19	13	133	1,590

ロータリータイプ



型式		M (並目)	A			H	l1	l2	B	垂直耐荷重 (kN)	質量 (g)	¥基準単価
Type	D		20	50	100							
HNFJR	28	8	20	50	100	28.2	5.2	6.5	13	6.5	50	990
		12	30	80	100	35.4	7.4	10	19	13	59	1,200
	48	8	20	50	100	33.2	5.2	6.5	13	6.5	73	1,530
		12	30	80	100	35.4	7.4	10	19	13	85	1,570
	58	8	20	50	100	33.2	5.2	6.5	13	6.5	115	1,760
		12	30	80	100	35.4	7.4	10	19	13	129	1,800

Order 注文例: 型式 HNFJR48 - 12 - 80

Price 価格

Delivery 出荷日: 在庫品 翌日出荷 P.133

数量スライド価格 (※1円未満切り捨て) P.133

数量区分	標準対応		個別対応
	小口	大口	
数量	1~49	50~100	101~
値引率	基準単価	10%	お見積り

※表示数量超えはWOSにてご確認ください。

LEVELING FEET

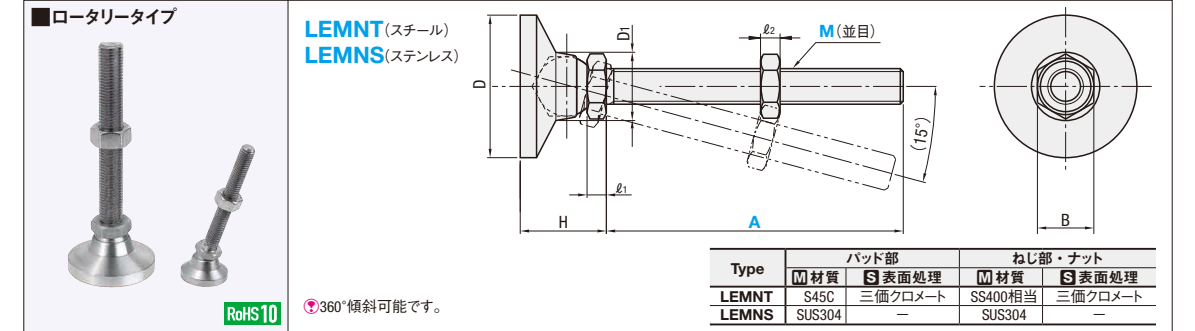
アジャスタフット

-ロータリータイプ・タップソケットタイプ-

CADデータフォルダ名: 47_Casters

価格改訂

■: 値下げ価格
■: 新価格
■: スライド値引率変更



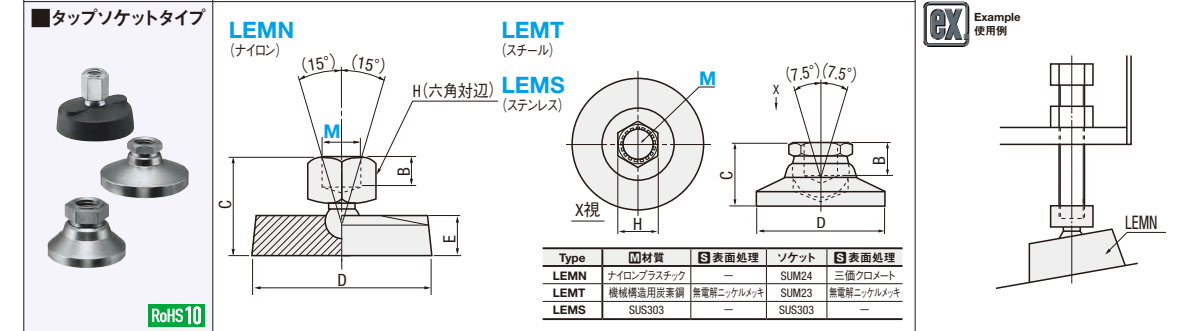
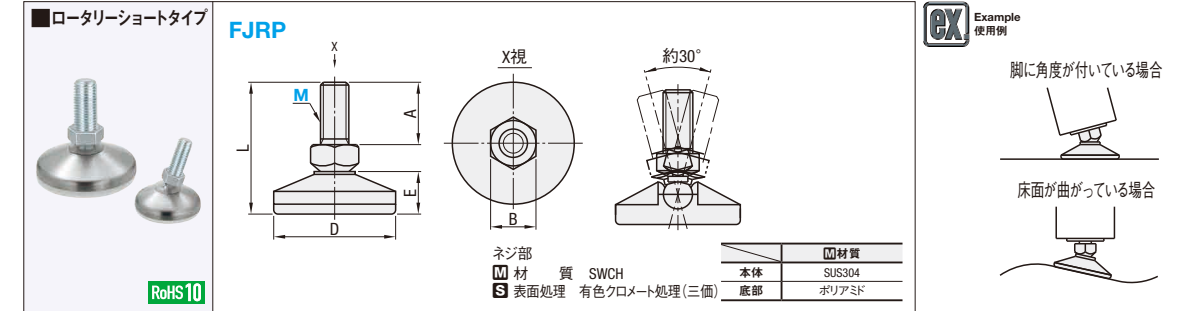
Type	パッド部		ねじ部・ナット		垂直耐荷重 (kN)	質量 (g)	¥基準単価	
	材質	表面処理	材質	表面処理			LEMNT	LEMNS
LEMNT	S45C	三価クロメート	SS400相当	三価クロメート	11.0	342	910	1,650
LEMNS	SUS304	-	SUS304	-	16.0	351	950	1,710
					28.3	378	1,110	2,250
						390	1,170	2,300
						430	1,690	3,400
						445	1,740	3,580

Order 注文例: 型式 LEMNT16-130

Price 価格: 数量スライド価格 (※1円未満切り捨て) P.133

数量区分	標準対応		個別対応
	小口	大口	
数量	1~19	20~34	35~100
値引率	基準単価	5%	10%

※表示数量超えはWOSにてご確認ください。



型式		M (並目)	A	L	D	B	E	垂直耐荷重 (kN)	質量 (g)	¥基準単価
Type	D									
FJRP	6	14	31	25	8	9.7	0.59	11	210	
	8	19	37.5	30	10	11.2	1.08	21	220	
	10	20	42.5	40	13	13.7	1.57	38	280	
	12	25	51	50	17	16	3.14	70	330	

Order 注文例: 型式 LEMN10

Price 価格: 数量スライド価格 (※1円未満切り捨て) P.133

数量区分	標準対応		個別対応
	小口	大口	
数量	1~19	20~34	35~100
値引率	基準単価	5%	10%

※表示数量超えはWOSにてご確認ください。

47 キャスタ
アジャスタパッド