

WHEELS FOR CASTERS

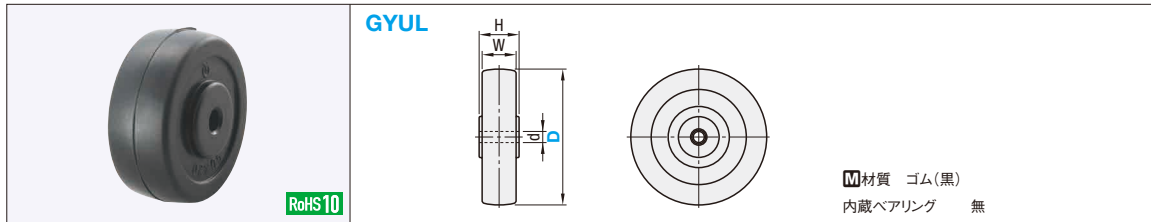
キャスタ交換用車輪

価格改訂



■:値下げ価格
■:新価格
■:スライド値引変更

CADデータフォルダ名: 47_Casters



型式		d	H	W	許容荷重 (N)	質量 (g)	¥パラチャージ (明細行単位)	¥基準単価
Type	D						1~19コ	20~50コ
GYUL	25	4.7	14	12	80	7	+200円/明細行	22
	32	5.2	16	14	120	23		43
	38	6.2	20	17	200	28		47
	40	6.2	21	17	200	29		68
	50	6.2	24	20	300	54		82

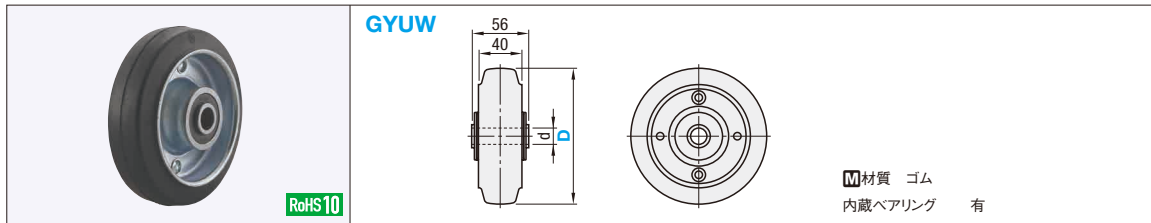
Order 注文例 型式 GYUL38

Delivery 出荷日 在庫品 翌日出荷 P133

ご希望によりPM6:00迄、当日出荷受付致します。

部 1~19コのご注文は基準単価+パラチャージ(明細行)を申し受けます。
 GYUL25を3コご注文の場合
 1コ当たりのパラチャージ: 200円×3コ=66円
 1コ当たりの価格: 基準単価22円+66円=88円
 計(1明細行)88円×3コ=264円

【計算例②】 GYUL25を20コご注文の場合
 基準単価22円×20コ=440円
 (パラチャージなしの場合)



型式		d	許容荷重 (N)	質量 (g)	¥基準単価
Type	D				
GYUW	130	12	1800	571	1,011
	150		2000	749	1,067
	150A	20	2000	890	1,067

Order 注文例 型式 GYUW150A

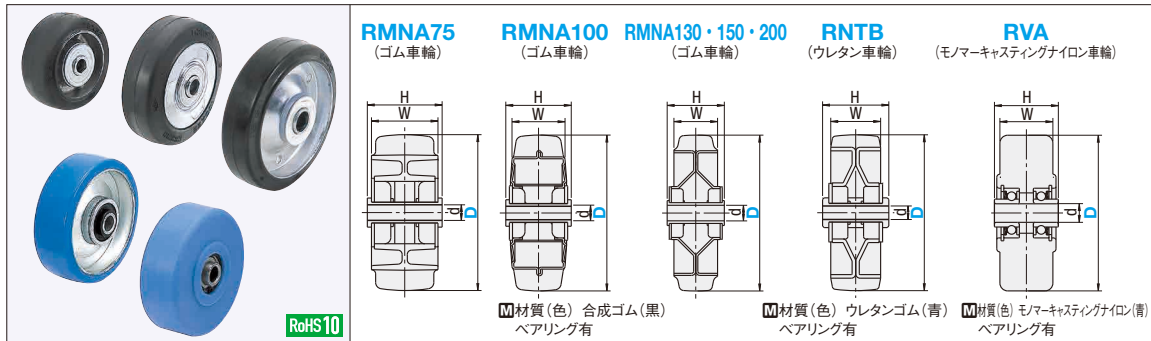
Delivery 出荷日 在庫品 翌日出荷 P133

ご希望によりPM6:00迄、当日出荷受付致します。

数量スライド価格 (※1円未満切り捨て) P133

数量区分	標準対応	個別対応
数量	1~19	20~34
値引率	5%	10% 18% 35~100 101~
	基準単価	お見積り

※表示数量超えはWOSにてご確認ください。



型式		d	H	W	許容荷重 (N)	質量 (g)	適用キャスタ	¥基準単価
Type	D							
RMNA (ゴム)	75	10	36	32	800	200	CMGK CMGS (P.1121)	400
	100	12	42	32	1200	410		450
	130		52	38	1800	750		720
	150	20	42	38	2000	1000		820
	200		55	45	2500	1750		1,980
RNTB (ウレタン)	75	10	35	32	1200	290	CMGK CMGS (P.1121)	1,300
	100	12	42	32	1700	590		1,380
	130		53	38	2600	960		2,200
	150	20	42	38	3000	1280		2,540
	200		56	42	5000	2060		3,420
RVA (モノマーキャスト ティングナイロン)	75*	10	35.6	32	3600	200	CMGK CMGS (P.1121)	1,540
	100	12	41	34	5200	480		2,160
	130		52	42	8400	790		4,150
	150	20	55	44	10000	1060		4,560

Order 注文例 型式 RNTB130

Delivery 出荷日 在庫品 翌日出荷 P133

ご希望によりPM6:00迄、当日出荷受付致します。

数量スライド価格 (※1円未満切り捨て) P133

数量区分	標準対応	個別対応
数量	1~19	20~34
値引率	5%	8% 35~100 101~
	基準単価	お見積り

※表示数量超えはWOSにてご確認ください。

モノマーキャストティングナイロン
 ナイロン等と比べ、高い分子量と結晶化度を有し、機械的性質、耐摩耗性、
 耐薬品性に優れています。

※ねじ式タイプ(CMGN・CMGNS)のキャスタにはご利用いただけません。
 ※:RVA75のみ軸受部に使用するカラー(2個)が付属しています。

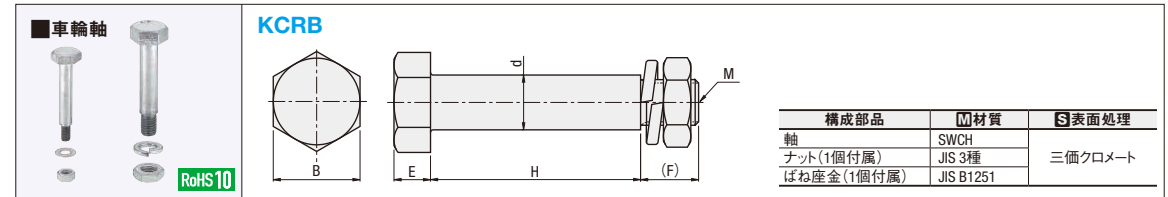
SHAFTS PULLEYS FIXING HOLDERS FOR CASTERS

車輪軸/滑車/キャスタ固定用ホルダー

価格改訂

■:値下げ価格
■:新価格
■:スライド値引変更

CADデータフォルダ名: 47_Casters



型式		d	H	B	(F)	M	E	¥基準単価
Type	No.							
KCRB	75	10	38.3	17	10	8	7	360
	100	12	46	19	12.7	10	8	410
	130	20	55.9	30	19.3	14	13	680
	150	60	60	30	17.3			700

Order 注文例 型式 KCRB130

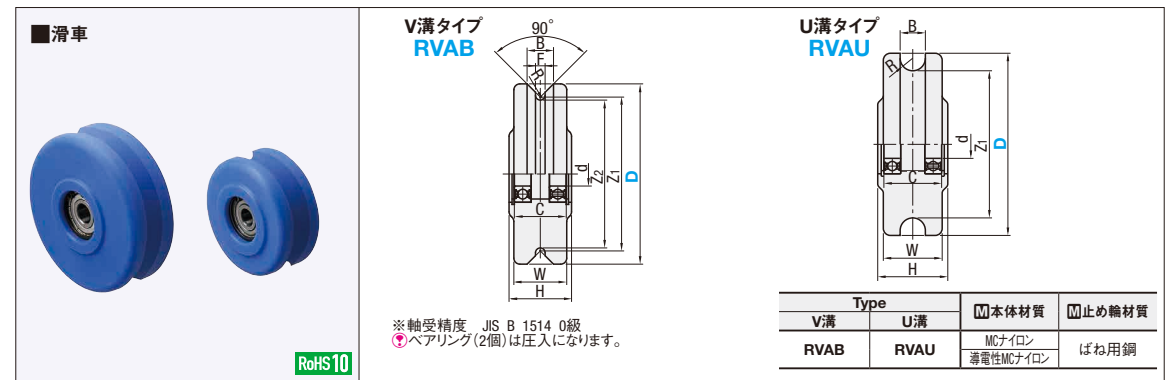
Delivery 出荷日 在庫品 翌日出荷 P133

ご希望によりPM6:00迄、当日出荷受付致します。

数量スライド価格 (※1円未満切り捨て) P133

数量区分	標準対応	個別対応
数量	1~19	20~34
値引率	5%	8% 35~100 101~
	基準単価	お見積り

※表示数量超えはWOSにてご確認ください。



溝形状	型式		車輪材質	d	R	溝深さ		F	H	W	B	C	使用ベアリング (2個)	許容荷重 (N)	質量 (g)	¥基準単価	
	Type	D				Z1	Z2									M (MCナイロン)	D (導電性MCナイロン)
V溝	RVAB	75	M (MCナイロン) D (導電性MCナイロン)	10	2.5	59	55	5	36	32	16	29.3	6200ZZ	3530	210	M (MCナイロン)	D (導電性MCナイロン)
		100		83	79	8	38	34	17	31	6201ZZ	5099	360	4,450	9,730		
		130		109	104	8	50	42	21	41.2	6004ZZ	8238	740	7,520	20,290		
		150		128	123	—	52	44	22	43.2	6204ZZ	9807	870	9,660	26,230		
U溝	RVAU	75	M (MCナイロン) D (導電性MCナイロン)	10	8	59	—	—	36	32	16	29.3	6200ZZ	3530	210	M (MCナイロン)	D (導電性MCナイロン)
		100		8.5	83	—	—	38	34	17	31	6201ZZ	5099	360	4,450	9,730	
		130		10.5	109	—	—	50	42	21	41.2	6004ZZ	8238	740	7,520	20,290	
		150		11	128	—	—	52	44	22	43.2	6204ZZ	9807	870	9,660	26,230	

Order 注文例 型式 RVAB75 - M

Delivery 出荷日 在庫品 翌日出荷 P133

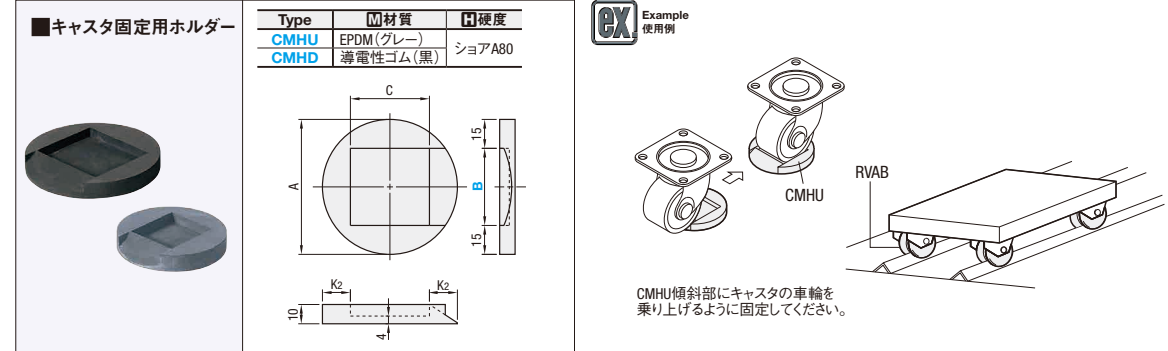
ご希望によりPM6:00迄、当日出荷受付致します。

数量スライド価格 (※1円未満切り捨て) P133

数量区分	標準対応	個別対応
数量	1~19	20~50
値引率	5%	5% 51~
	基準単価	お見積り

※表示数量超えはWOSにてご確認ください。

MCナイロンは、ナイロン樹脂MonoCast®の略称です。ナイロン樹脂MonoCast®は、日本ポリベンコ(株)の登録商標です。



型式		A	C	K2	許容荷重 (N)	適応キャスタ車輪幅 (参考)	質量 (g)	¥基準単価	
Type	B			CMHU				CMHD	
CMHU CMHD (導電性ゴム)	30	60	33	13.5	8000	28	30	580	610
	40	70	41	14.5		38	35	660	690
	50	80	43	18.5		48	45	720	750

Order 注文例 型式 CMHU50

Delivery 出荷日 在庫品 翌日出荷 P133

ご希望によりPM6:00迄、当日出荷受付致します。

数量スライド価格 (※1円未満切り捨て) P133

数量区分	標準対応	個別対応
数量	1~29	30~50
値引率	5%	5% 51~
	基準単価	お見積り

※表示数量超えはWOSにてご確認ください。

47 キャスタ
48 キャスタ
49 キャスタ