


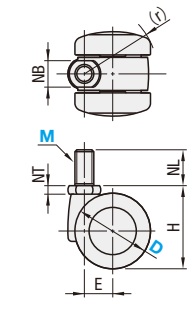
DESIGN CASTERS デザインキャスタ

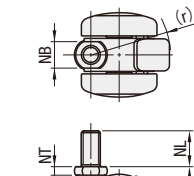


CADデータフォルダ名: 47_Casters

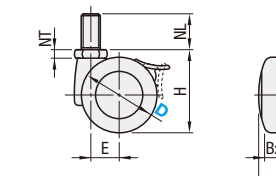


CTYNB





CTYNBS



		軸				車輪	
		材質	表面処理	材質	色		
		SWCH	三価クロメート	ナイロン	黒		

RoHS10

専用スパナP.1134に掲載

本体タイプ	型式 Type	D	M	H	B1	B2 (W)	取付ねじ部			(r)	E	許容荷重 (N)	¥基準単価	
							NB	NT	NL					
自在ねじ式	CTYNB	40	10	44	44	12	20	14	5	19	39	15	392	349
		50	12	57.5	49	9.5	21	17	6	22	46	17	588	458
自在ねじ式+ストッパ	CTYNBS	40	10	44	44	12	20	14	5	19	42	15	392	440
		50	12	57.5	49	9.5	21	17	6	22	48	17	588	551

Order 注文例

型式 **M**

CTYNBS40 - 10

Delivery 出荷日

在庫品 翌日出荷 P.133


ご希望によりPM6:00迄、当日出荷受付致します。

Price 価格

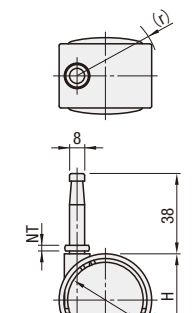
数量スライド価格 (1円未満切り捨て) P.133

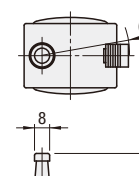
数量区分	標準対応	個別対応
1~49	小口	大口
50~99	5%	お見積り
100~200	5%	お見積り
201~	5%	お見積り

表示数量超えはWOSにてご確認ください。

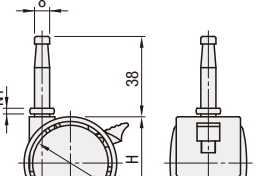


CPNB

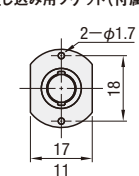




CPNBS



差し込み用ソケット(付属)



材質: ナイロン

		軸				車輪	
		材質	表面処理	材質	色		
		SWCH	三価クロメート	ナイロン	黒		

RoHS10

本体タイプ	型式 Type	D	H	B1	B2 (W)	取付部 NT	(r)	E	許容荷重 (N)	質量 (g)	¥基準単価	
												ピン式タイプ
50	60	45	11	18	4	51	18	300	95	214		
ピン式ストッパー付タイプ	CPNBS	40	49	41	10	16	3	47	15	200	70	214
		50	60	45	11	18	4	57	18	300	100	294

Order 注文例

型式 **CPNB40**

Delivery 出荷日

在庫品 翌日出荷 P.133

ご希望によりPM6:00迄、当日出荷受付致します。

Price 価格

数量スライド価格 (1円未満切り捨て) P.133


数量区分	標準対応	個別対応
1~49	小口	大口
50~99	5%	10%
100~200	5%	10%
201~	5%	10%

表示数量超えはWOSにてご確認ください。

BALL CASTERS RESIN CASTERS ボールキャスタ/樹脂キャスタ

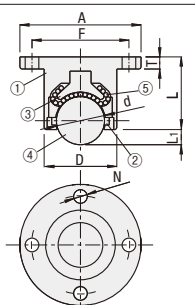


CADデータフォルダ名: 47_Casters

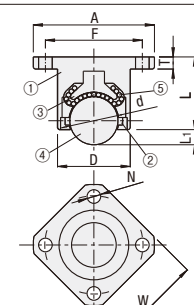


ボールキャスタ

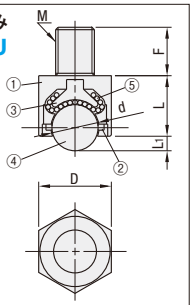
丸フランジ
CHBM



角フランジ
CHBF



ねじ込み
CHBU



RoHS10

①ボールを下向きにご利用いただけます。

②CHBUタイプはねじ部を根元まで締め込んで御利用ください。

Type	①本体 材質	①本体 表面処理	②防塵シール 材質	③受座 材質	③受座 硬度	④メインボール 材質	④メインボール 硬度	⑤サブボール 材質	⑤サブボール 硬度
CHBM・CHBF・CHBU	S45C	無電解ニッケルメッキ	フェルト	SCM415	50HRC~	SUJ2	55HRC~	SUJ2	55HRC~

本体タイプ	型式 Type	No.	D	L	A	W	M	F	N	L1	d	T	許容荷重 (N)	質量 (g)	¥基準単価
50	30	28	50	-	-	40	5.5	6	19.05	5	1100	191	3,260		
60	38	37	60	-	-	49	6.5	8	25.4	6	1200	386	3,850		
角フランジ	CHBF	40	24	24	40	32	-	32	4.5	5	15.875	4	900	96	3,290
		50	30	28	50	40	-	40	5.5	6	19.05	5	1100	174	3,580
		60	38	37	60	48	-	49	6.5	8	25.4	6	1200	358	4,210
ねじ込み	CHBU	12	24	21	-	-	12	20	-	5	15.875	-	900	92	2,940
		16	30	25	-	-	16	25	-	6	19.05	-	1100	175	3,230
		20	38	34	-	-	20	30	-	8	25.4	-	1200	375	3,770

Order 注文例

型式 **CHBF50**

Delivery 出荷日

在庫品 翌日出荷 P.133


ご希望によりPM6:00迄、当日出荷受付致します。

Price 価格

数量スライド価格 (1円未満切り捨て) P.133

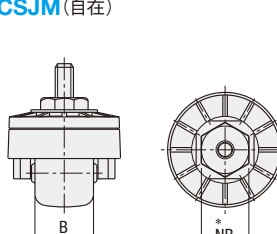
数量区分	標準対応	個別対応
1~19	小口	大口
20~34	5%	8%
35~100	5%	8%
101~	5%	お見積り

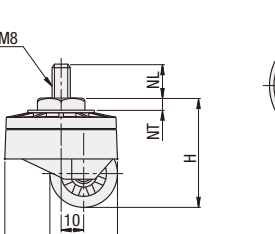
表示数量超えはWOSにてご確認ください。



樹脂キャスタ

自在
CSJM





矢視

RoHS10

*ねじ部を強く締め込む時は、NB寸法部をスパナでまわしてください。

本体	車輪	ねじ部
材質	材質	表面処理
ナイロン	ナイロン	S45C
		三価クロメート

本体タイプ	型式 Type	D	M	車輪材質	H	B	取付ねじ部			r	許容荷重 (N)	質量 (g)	¥基準単価
							NB	NT	NL				
自在タイプ	CSJM	18	8	N(ナイロン)	34	20	13	3	14	21	300	60	610
		46			26	26							

Order 注文例

型式 **CSJM30 - 8 - N**

Delivery 出荷日

在庫品 翌日出荷 P.133

ご希望によりPM6:00迄、当日出荷受付致します。

Price 価格

数量スライド価格 (1円未満切り捨て) P.133

数量区分	標準対応	個別対応
1~19	小口	大口
20~34	5%	8%
35~100	5%	8%
101~	5%	お見積り

表示数量超えはWOSにてご確認ください。

47 キャスタ
アシスタ
パット