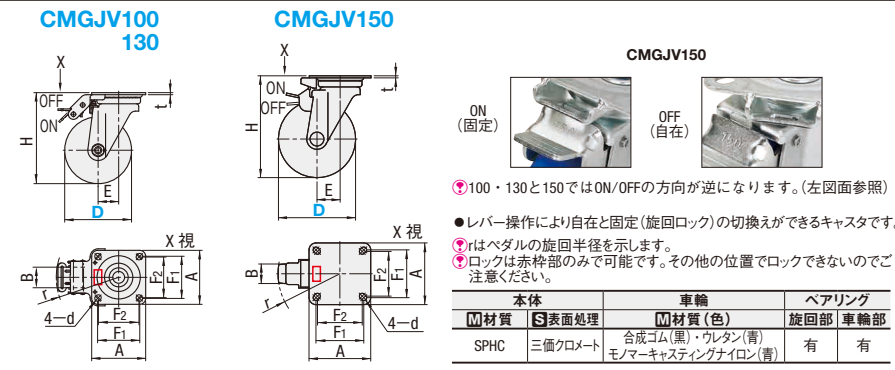


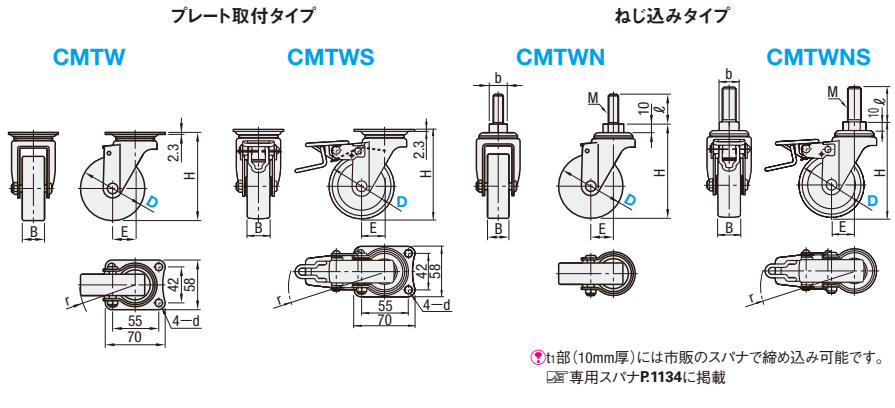
CASTERS 回転ロックタイプ/ダブルロックタイプ

CASTER WITH DOUBLE LOCK



型式 Type	D	車輪材質	B (*)	H	A	r	F1	F2	d	t	E	許容荷重 (N)			質量 (g)			¥基準単価		
												R	U	N	R	U	N	R	U	N
CMGJV	100	R (ゴム)	32 (34)	144	95	120	73	70	10.5	3.6	35	1200	1700	1800	1400	1580	1470	2,250	2,600	3,460
	130	U (ウレタン)	38 (42)	177	105	125	82	79	11	4.0	40	1800	2600	2700	2200	2410	2240	2,860	3,990	5,760
	150	N (モナーキャスティングナイロン)	42 (44)	198	120	124	93	87			45	2000	3000	3000	2710	2990	2770	2,980	4,470	6,090

※：車輪材質がNの場合()寸法となります。
 Order 注文例: 型式 - 車輪材質
 CMGJV130 - N
 Delivery 出荷日: 在庫品 翌日出荷 P.133
 Price 価格: 数量スライド価格 (※1円未満切り捨て) P.133
 数量区分: 標準対応 (小口, 大口), 個別対応 (小口, 大口)
 数量: 1~19, 20~34, 35~100, 101~
 値引率: 基準単価, 5%, 8%, お見積り



型式 Type	D	車輪材質	H	d	E	r	B			許容荷重 (N)			質量 (g)			¥基準単価			
							R	U	E	R	U	E	R	U	E	R	U	E	
自在タイプ	CMTW	75	R (ゴム)	103	8.8	26	65	27	26	27	600	700	500	430	415	420	1,170	1,320	1,180
	100	U (ウレタン)	132	29		80	600		600		500	605	525	510	1,410	1,560	1,440		
	100	E (エラストマー)	103	26		104	600		700		500	530	515	520	1,390	1,540	1,420		
自在ねじ式 ストップ付 タイプ	CMTWNS	75	R (ゴム)	103	8.8	26	104	27	26	27	600	700	500	530	515	520	1,390	1,540	1,420
	100	U (ウレタン)	132	29		95	600		600		500	705	625	610	1,650	1,810	1,680		
	100	E (エラストマー)	103	26		104	600		700		500	530	515	520	1,390	1,540	1,420		

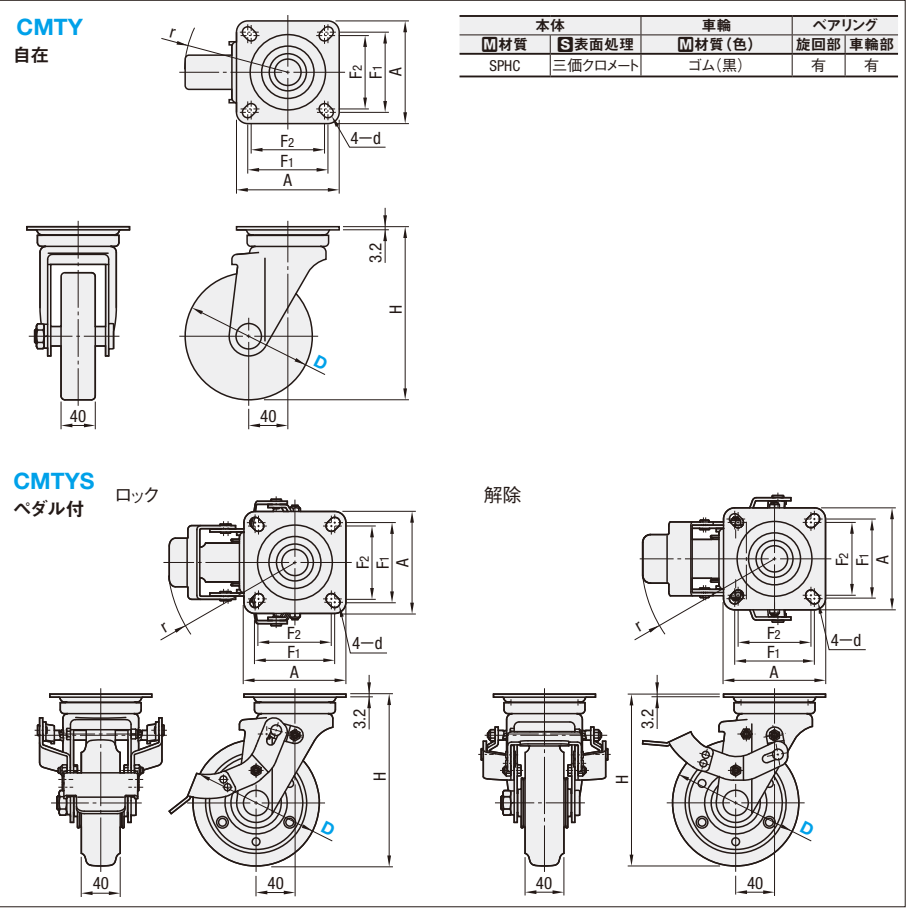
※t部(10mm厚)には市販のスパナで締め込み可能です。
 専用スパナP.1134に掲載
 Order 注文例: 型式 - 車輪材質
 CMTW75 - R
 CMTW100 - U
 Delivery 出荷日: 在庫品 翌日出荷 P.133
 Price 価格: 数量スライド価格 (※1円未満切り捨て) P.133
 数量区分: 標準対応 (小口, 大口), 個別対応 (小口, 大口)
 数量: 1~19, 20~34, 35~49, 50~100, 101~
 値引率: 基準単価, 5%, 10%, 18%, お見積り

型式 Type	D	車輪材質	H	M (並目)	b	l	E	r	B			許容荷重 (N)			質量 (g)			¥基準単価						
									R	U	E	R	U	E	R	U	E	R	U	E				
ねじ式タイプ	CMTWN	R (ゴム)	110	12	21	35	26	65	27	26	27	700	405	395	400	1,370	1,530	1,420						
																			16	23	40	440	425	435
																			12	21	35	555	470	460
																			16	23	40	590	505	495
自在ねじ式 ストップ付 タイプ	CMTWNS	U (ウレタン)	110	12	21	35	26	104	27	26	27	600	505	495	500	1,620	1,780	1,680						
																			16	23	40	440	525	535
																			12	21	35	655	570	560
																			16	23	40	690	605	595

※ご希望によりPM6:00迄、当日出荷受付致します。
 Order 注文例: 型式 - 車輪材質
 CMTW75 - R
 CMTW100 - U
 Delivery 出荷日: 在庫品 翌日出荷 P.133
 Price 価格: 数量スライド価格 (※1円未満切り捨て) P.133
 数量区分: 標準対応 (小口, 大口), 個別対応 (小口, 大口)
 数量: 1~19, 20~34, 35~49, 50~100, 101~
 値引率: 基準単価, 5%, 10%, 18%, お見積り

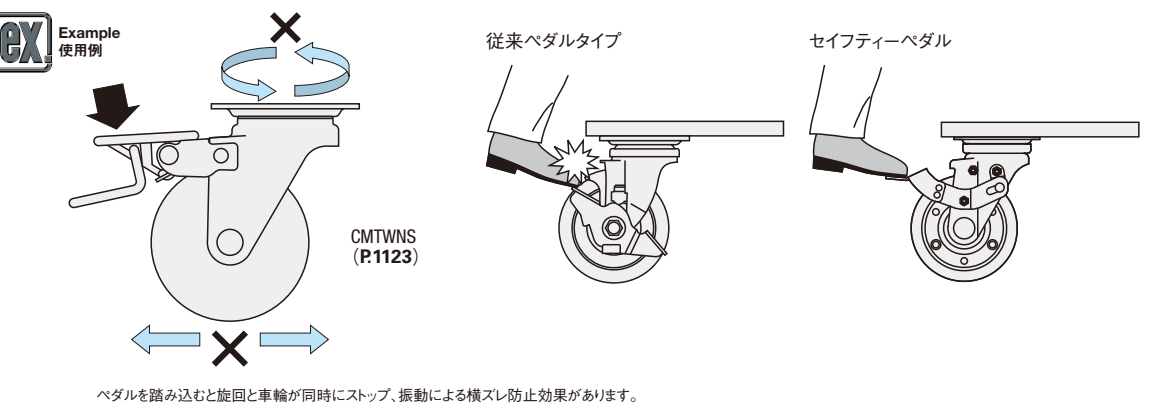
CASTERS WITH LARGE PEDALE セイフティーペダル付

特長：従来のキャストのストップペダルに比べ、確実に踏み込むことができる安全ペダル付タイプ。
 CADデータフォルダ名：47_Casters



本体タイプ	型式 Type	D	車輪材質	H	A	F1	F2	d	r	許容荷重 (N)	質量 (g)	¥基準単価
自在タイプ	150	198	120	94	87	11	115	2000	2150	1,850		
自在十大型ペダル付 タイプ	CMTYS	130	R (ゴム)	177	105	82	75	11	145	1800	2330	3,150

Order 注文例: 型式 - 車輪材質
 CMTY130 - R
 Delivery 出荷日: 在庫品 翌日出荷 P.133
 Price 価格: 数量スライド価格 (※1円未満切り捨て) P.133
 数量区分: 標準対応 (小口, 大口), 個別対応 (小口, 大口)
 数量: 1~19, 20~34, 35~49, 50~100, 101~
 値引率: 基準単価, 5%, 10%, 18%, お見積り



ペダルを踏み込むと旋回と車輪が同時にストップ、振動による横ズレ防止効果があります。

47 キャスタ
アシスタ
パット