


LED SPOT LIGHTS - SMALL FLEXIBLE ARM -

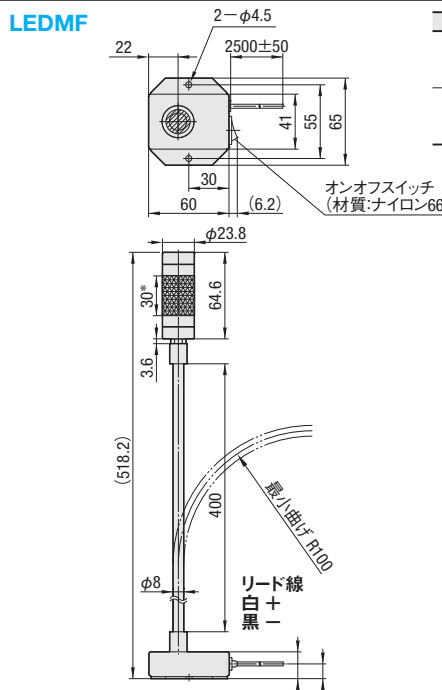
LEDスポット照明 小型フレキシブル

IP67*

CADデータフォルダ名: 46_Led_Lighting



RoHS10



LEDMF

2-φ4.5
2500±50
41 55 68
30 60 (6.2)
オンオフスイッチ (材質:ナイロン66)

φ23.8
30° 64.6
3.6 (518.2)
φ8 リード線 白+黒
400 最小曲げ R100
20 11

■台座部詳細
オンオフスイッチ
6.5 11.5 1.5

部品名	M材質	S表面処理
LED照明	本体 アルミ	アルマイト処理
	レンズ ポリカーボネート	—
	ケーブル PVC	—
フレキシブルアーム	アーム、台座 SUM24	静電塗装
	ねじ込部 (照明側と台座側) SWRCH (アルミキルド鋼)	静電塗装

*あやめ部分の外径はφ24.1になります。
 ①ACアダプターが必要な場合は、P1104をご覧ください。
 ②調光できません。調光タイプはP1073にてご選定ください。

型式 Type	No.	色	照度 (ルクスlx)		入力電圧 (V)	入力電流 (mA)	消費電力 (W)	温度範囲 (°C)	色温度 (ケルビンK)	配光角度	質量 (g)	¥標準単価			¥スライド単価		
			lx/0.5m	lx/1m								1~4コ	5~9	10~50	1~4コ	5~9	10~50
LEDMF	1 (配光角62°)	白色	400	110	DC24 ±10%	50	1.2	-10~45	5000	約62°	310	7,900	7,500	7,130			
			2 (配光角14°)	2000						500	約14°	325	8,000	7,600	7,220		

*照明本体のみIP67対応。フレキシブルアーム部および台座部は防水対応ではありません。
 ①各項目の詳細については、P1105の用語集を参照ください。②ご注文時・取付時には、P1106の「ご使用にあたって」をご確認頂くようお願い致します。
 ③LED素子には発光色・明るさにバラツキがある為、同じ型式でも若干発光色・明るさが異なる場合があります。

Order
注文例

型式
LEDMF1

Delivery
出荷日

在庫品 翌日出荷 P.133

数量区分
数量 1~50 51~

出荷日 通常 お見積り

①ご希望によりPM6:00迄、当日出荷受付致します。

②表示数量超えはWOSにてご確認ください。

ex Example 使用例

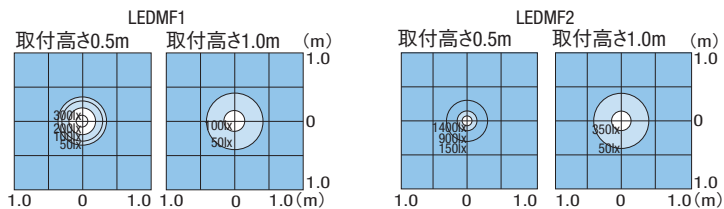
照明を使用しない場合

・作業スペースに干渉しない場所に固定し、フレキシブルアームをまっすぐに立てておくと、作業スペースの邪魔になりません。

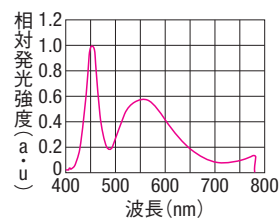
照明を使用する場合

・フレキシブルアームを曲げてスポット部を広範囲のワークに近づけて照射できます。
 ・台座部にスイッチが付いているため、スイッチが必要な省スペース環境にも適しています。

■照度データ(参考値)



■発光スペクトル




LED FLAT LIGHTS - MAGNETIC BASE TYPE -

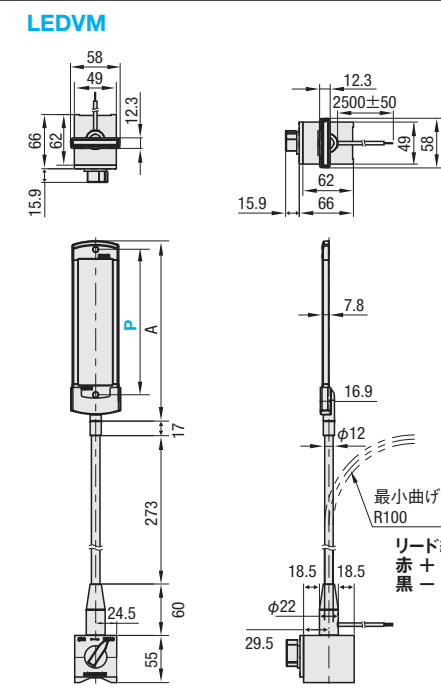
LED面発光照明 マグネットベースタイプ

IP20

CADデータフォルダ名: 46_Led_Lighting



RoHS10



LEDVM

58 49 12.3
62 62 2500±50
15.9 66 49 58
12.3 62 66 58
7.8 16.9
φ12 最小曲げ R100
リード線 赤+黒-
18.5 18.5
φ22 29.5
24.5 60 55
A P
17 273
6 13

■特長
照明の均一性は80%以上となります。

■底面図

部品名	M材質	S表面処理
LED照明	本体 アルミ	黒色塗装
	本体側蓋 ポリカーボネート	—
	表面カバー PET	霧面処理
	マグネット コバルト磁石	—
	ケーブル 架橋ポリエチレン	—
フレキシブルアーム	ブラケット 亜鉛合金	—
	アーム部分 硬鋼線材	黒色焼付塗装
	アーム台座 SUM24L	—
マグネットベース	本体 SS400	アルキドペイント
	マグネット フェライト磁石	—
	ツマミ ABS樹脂	—

*ACアダプター・ON・OFFスイッチが必要な場合は、P1104をご覧ください。
 ②調光できません。調光タイプはP1073にてご選定ください。

型式 Type	色	取付方法	A	照度 (ルクスlx)		蛍光灯照度比較 (参考)	入力電圧 (V)	入力電流 (mA)	消費電力 (W)	吸着力 N(kgf)	温度範囲 (°C)	色温度 (ケルビンK)	配光角度	質量 (g)	LEDVM		
				lx/0.5m	lx/1m										¥標準単価	¥スライド単価	1~4コ
LEDVM	W (白色)	マグネット	90	131	150	40	6W~	85	2	784(80)*	-20 ~ 45	5000	120°	1640	16,000	15,200	14,400
				231	380	100	10W~	190	5					1700	17,400	16,530	15,660
				431	750	210	20W~	480	12					1820	21,400	20,330	19,260

*吸着力の値は測定値(20mm厚のSS400・垂直方向引張時)であり、保証値ではありません。
 ①各項目の詳細については、P1105の用語集を参照ください。②ご注文時・取付時には、P1106の「ご使用にあたって」をご確認頂くようお願い致します。
 ③LED素子には発光色・明るさにバラツキがある為、同じ型式でも若干発光色・明るさが異なる場合があります。

Order
注文例

型式
LEDVM190-W

Delivery
出荷日

在庫品 翌日出荷 P.133

数量区分
数量 1~50 51~

出荷日 通常 お見積り

①ご希望によりPM6:00迄、当日出荷受付致します。

②表示数量超えはWOSにてご確認ください。

ex Example 使用例

・フレキシブルアームにより、適切な照明角度が自在に得られます。
 ・吸着面による設置位置をそのままに、照明方向が自在に変えられます。
 ・工作機械やスチール作業台等へマグネットで取り付けて、また、加工作業や検査工程でのエリア照明としてもご利用いただけます。

■マグネットベースの特長
 ・強力なマグネットにより、転倒の心配がありません。
 ・底面磁力をON/OFFできる切替式です。
 ・切替スイッチの反対面も微弱ながら吸着できます。
 ①但し、底面磁力に比べ吸着力は弱いため、取付けの際には十分ご注意ください。

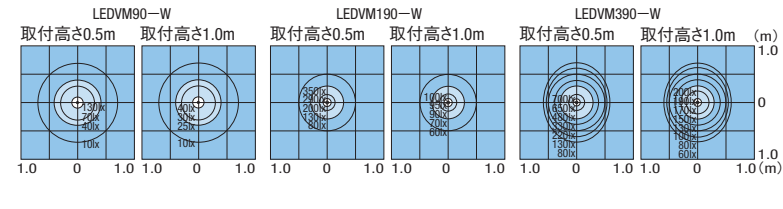
■正面図(図はOFF状態です)

MAG: ON状態 DEMAG: OFF状態



①マグネットベースを取付ける面の材質・形状、周囲温度、表面処理の有無により吸着力が変わる可能性があります。取付ける際には、吸着状態を十分にご確認ください。落下・スレ等にご注意ください。

■照度データ(参考値)



■発光スペクトル

