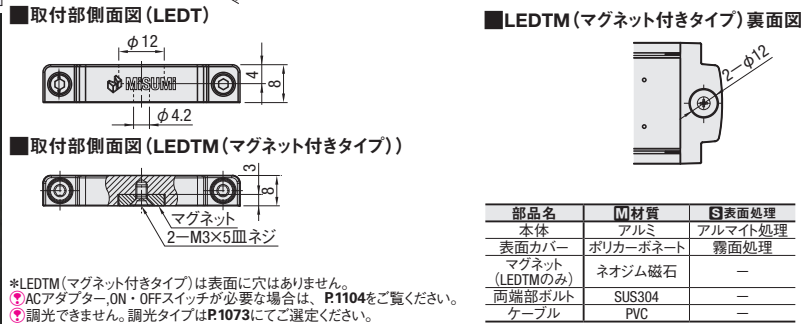
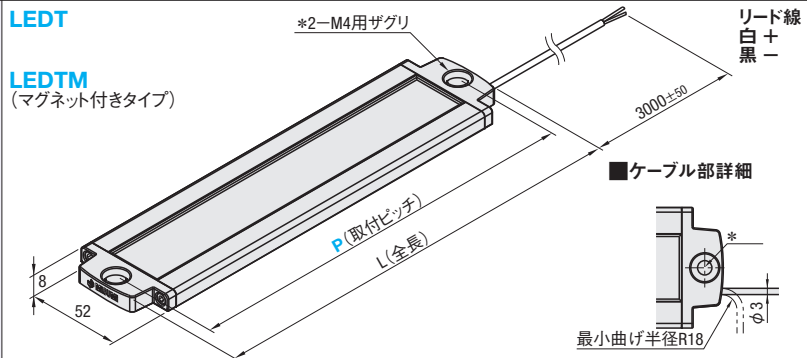


LED LINE LIGHTS -LOW PROFILE / MAGNET TYPE-

LEDバー照明 薄型/薄型マグネット付きタイプ

IP50

CADデータフォルダ名: 46_Led_Lighting



部品名	材質	表面処理
本体	アルミ	アルマイト処理
表面カバー	ポリカーボネート	霧面処理
マグネット (LEDTMのみ)	ネオジム磁石	-
両端部ボルト	SUS304	-
ケーブル	PVC	-

*LEDTM (マグネット付きタイプ) は表面に穴はありません。
 *ACアダプター・ON・OFFスイッチが必要な場合は、P1104をご覧ください。
 *調光できません。調光タイプはP1073にてご選定ください。

型式 Type	色 P	L	照度 (ルクスlx)		当光灯 照度比較 (参考)	入力 電圧 (V)	入力 電流 (mA)	消費 電力 (W)	吸着力 N/kgf LEDTM	温度 範囲 (°C)	色温度 (ケルビン)	配光 角度	質量 (g)	LEDT			LEDTM							
			lx/0.5m	lx/1m										¥標準単価	¥スライド単価	¥標準単価	¥スライド単価							
LEDT LEDTM (マグネット付きタイプ)	150	W (白色)	166	410	110	DC24 ±10%	130	3.1	21.5	-10~45	5000	約110°	170	180	6,200	5,890	5,590	6,500	6,170	5,880				
	270		286	720	220										260	6.2	280	290	8,900	8,450	8,020	9,200	8,740	8,300
	390		406	1120	330										390	9.4	390	400	12,000	11,400	10,830	12,200	11,590	11,010
	510		526	1430	430										520	12.5	500	510	16,080	15,270	14,500	16,600	16,600	14,980

●各項目の詳細については、P1105の用語集を参照ください。●ご注文時・取付時には、P1106の「ご使用にあたって」をご確認頂くようお願い致します。
 ●LED素子には発光色・明るさにバラツキがある為、同じ型式でも若干発光色・明るさが異なる場合があります。

Order 注文例: 型式 - 色
LEDT150 - W
LEDTM270 - W

Delivery 出荷日: 在庫品 翌日出荷 P133

数量区分: 標準対応 (小口 1~50, 大口 51~), 個別対応 (小口 1~50, 大口 51~)

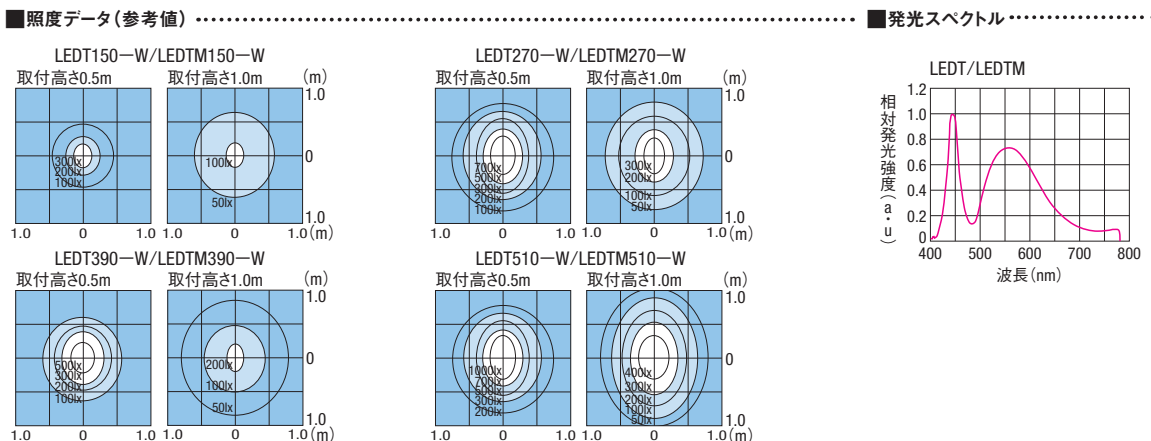
●表示数量超えはWOSにてご確認ください。

■ボルト固定 (LEDT) ■マグネット固定 (LEDTM) ■発光面について

LEDTは、厚み8mmの照明のため、スペースに余裕がない装置などにおすすめです。

LEDTMの取付け方法は、マグネットを使用するため、ワークや場面に応じて設置場所を自由に変更することが可能です。

小型のLED素子を狭い間隔で並べているため、均一度と照度が高くなっています。

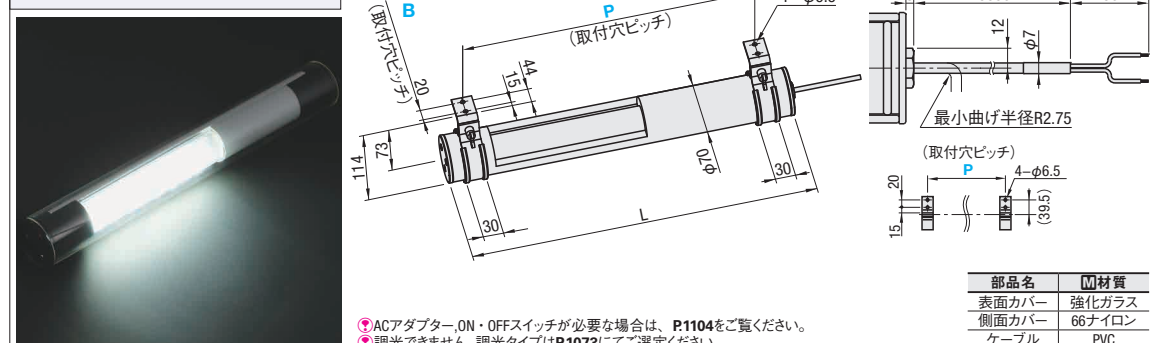
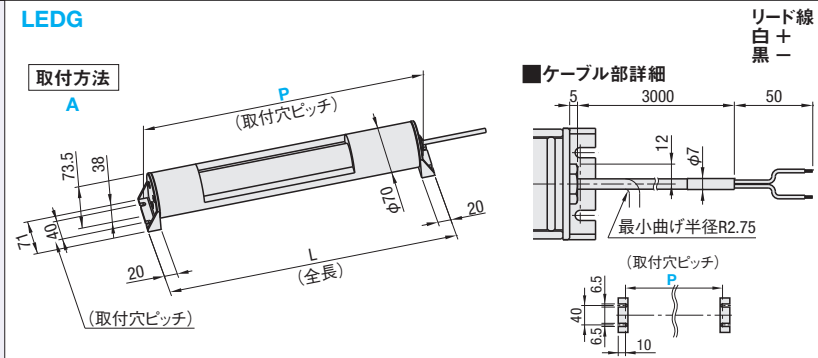


LED LINE LIGHTS -WATERPROOF HARD GLASS TUBE-

LEDバー照明 防水硬質ガラス管

IP67

CADデータフォルダ名: 46_Led_Lighting



*ACアダプター・ON・OFFスイッチが必要な場合は、P1104をご覧ください。
 *調光できません。調光タイプはP1073にてご選定ください。

型式 Type	取付 方法	P	L	色	照度 (ルクスlx)		当光灯 照度比較 (参考)	入力 電圧 (V)	入力 電流 (mA)	消費 電力 (W)	温度 範囲 (°C)	色温度 (ケルビン)	配光 角度	質量 (g)	¥標準単価		¥スライド単価							
					lx/0.5m	lx/1m									1~4コ	5~50	1~4コ	5~50						
LEDG	A	435	445	白色	870	221	20W~	DC24 ±10%	420	10	0~40	6500	120°	2000	13,000	12,350	2200	16,000	15,200					
					535	545														840	20			
					720	730														3500	24,000	22,800		
					1555	418														40W~	840	20		
	B	435 (以下)	415	白色	870	221	20W~	DC24 ±10%	420	10	0~40	6500	120°	2400	13,000	12,350	2700	16,000	15,200					
					870	221														420	10			
					620 (以下)	700														1555	418	40W~	840	20
					4000	24,000														22,800				

●各項目の詳細については、P1105の用語集を参照ください。●発光色の波長については、P1106を参照ください。
 ●ご注文時・取付時には、P1106の「ご使用にあたって」をご確認頂くようお願い致します。
 ●LED素子には発光色・明るさにバラツキがある為、同じ型式でも若干発光色・明るさが異なる場合があります。

Order 注文例: 型式 - 取付方法 - P
LEDG - A - 720

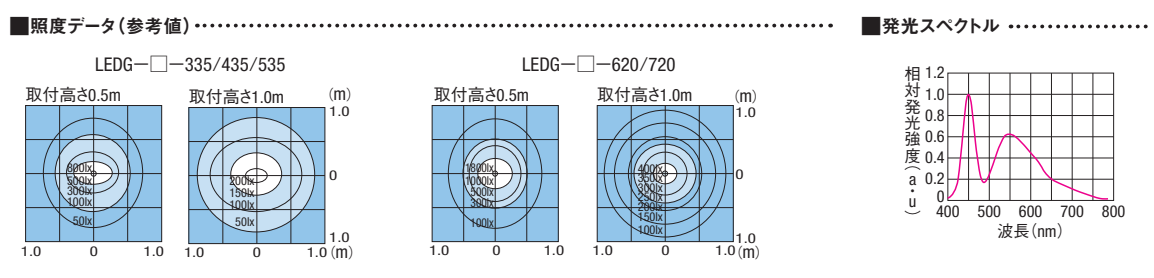
Delivery 出荷日: 在庫品 翌日出荷 P133

●ご希望によりPM6:00迄、当日出荷受付け致します。

■取付方法A・Bの特長 ■取付方法Bの取付ピッチ調整方法

取付方法Aは、発光面は取付側と反対面になります。(上面) 取付方法Bは、取付金具の蝶ボルトを緩めることで、任意の位置に本体を回転できます。

取付金具は蝶ボルトを緩めることで非クランプ状態となり、取付ピッチを調整できます。A部は最低20mmは確保してください。20mm以内の位置に取付金具を固定すると、ガラス管の端面に負荷がかかり、破損の原因となります。



46 LED照明