

CERAMICS PLATES

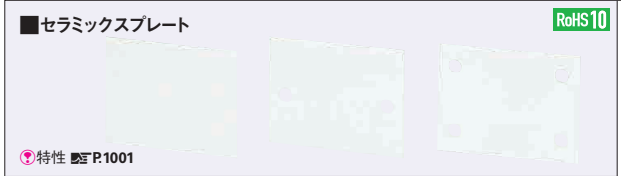
セラミックプレート

—アルミナ96・ステアタイト・マシナブルセラミックス—



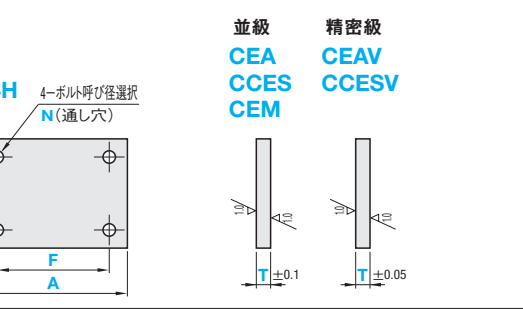
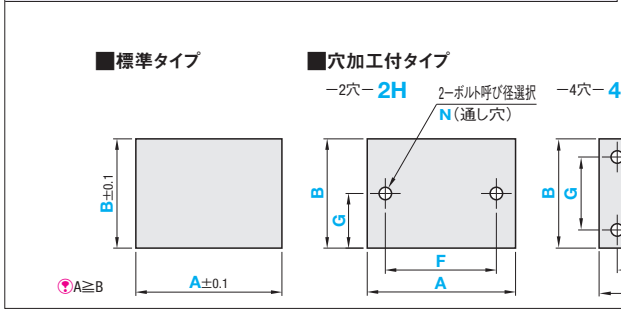
■アルミナ96：耐摩耗性・絶縁性・耐熱性に優れています。
 ■ステアタイト：絶縁性・高周波特性に優れています。
 ■マシナブルセラミックス：絶縁性・断熱性・加工性に優れています。複雑形状や精密仕上可能な材質です。

◎カタログ規格外品はこちら **P.137**



型式	材質	仕上精度	色	使用雰囲気温度
CEA	アルミナ96	並級	白色	常温~1300℃
CEAV	アルミナ96	精密級	白色	常温~1300℃
CCES	ステアタイト	並級	白色	常温~1000℃
CCESV	ステアタイト	精密級	白色	常温~1000℃
CEM	マシナブルセラミックス	並級	白色	常温~1000℃

◎T=2・2.5およびT=1の穴加工付タイプはアルミナ99.5となります。



型式 Type	指定1mm単位		選択 T
	A	B	
CEA CEM	10~200	10~100	1 2
CEAV	10~100	10~100	2.5
CCES CCESV	10~70	10~70	3 5

項目	精度基準	
	CEA・CCES・CEM	CEAV・CCESV
板厚平行度 (100mmに対して)	0.1	0.05
平面度	T=1	0.05
(100mmに対して)	T=2~5	0.05

型式 Type	穴数	指定1mm単位		選択 T	指定0.5mm単位		ボルト呼び径 N(通し穴)
		A	B		F	G	
CEA CEM	2H	20~200	10~100	1	9~191	5~95	3
CEAV		20~100	10~100	2.5	9~91	9~91	
CCES CCESV	4H	20~70	10~70	3 5	9~61	5~65 (2H) 9~61 (4H)	6 8 10

◎F寸は、 $d+5 \leq F \leq A-d-5$ が必要です。
 ◎G寸は、2Hタイプ選択の場合： $d/2+2.5 \leq G \leq B-d/2-2.5$ 、4Hタイプ選択の場合： $d+5 \leq G \leq B-d-5$ が必要です。

Order 注文例

標準タイプ
型式 **A - B - T**
CEA - 60 - 55 - 2

穴加工付タイプ
型式 **A - B - T - F - G - N**
CEA4H - 80 - 80 - 1 - F55 - G55 - N6

Price 価格

数量区分	標準対応			個別対応	
	小口	大口		大口	
数量	1~9	10~12	13~14	15~20	21~
値引率	基準単価	9%	10%	18%	お見積り

◎表示数量超えはWOSにてご確認ください。

Delivery 出荷日

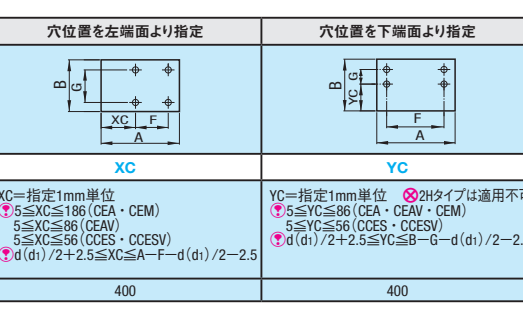
標準タイプ(CEA・CCES・CEM)
5 日日出荷

標準タイプ(CEAV・CCESV)・穴加工付タイプ
8 日日出荷

Alteration 追加加工

型式 **A - B - T - F - G - N - XC・YC**
CEA2H - 80 - 80 - 1 - F30 - G40 - N6 - XC15

型式	T	A	¥基準単価					
			CEA		CEM			
			B10~50	B51~100	B10~50	B51~100		
CEA	1	10~50	1,420	—	3,120	—	9,280	—
		51~100	1,670	2,170	3,670	4,770	15,000	24,280
		101~150	1,830	2,330	—	—	19,640	31,820
		151~200	2,000	2,500	—	—	24,280	39,340
CEAV	2	10~50	2,830	—	6,220	—	10,710	—
		51~100	3,330	4,330	7,320	9,520	16,070	26,420
		101~150	3,670	4,670	—	—	21,250	34,420
		151~200	4,000	5,000	—	—	26,420	42,280
CEM	2.5	10~50	3,580	—	7,870	—	12,140	—
		51~100	4,170	5,420	9,170	11,920	20,710	35,000
		101~150	4,580	5,820	—	—	27,850	44,570
		151~200	5,000	6,250	—	—	35,000	56,000



型式	T	A	¥基準単価			
			CCES		CCESV	
			B10~35	B36~70	B10~35	B36~70
CCES	3	10~35	2,750	—	3,850	—
		36~70	3,700	4,670	5,180	6,530
CCESV	5	10~35	3,090	—	4,320	—
		36~70	4,040	5,000	5,650	7,000

穴加工費

穴加工付 ボルト呼び (例) 型式 **A - B - T - F - G - N** のとき
 Type N(通し穴) CEA2H - 90 - 60 - 1 - F60 - G30 - N6

2H 1,800円 (標準タイプ単価) + (穴加工費) = 穴加工タイプ単価
 2,170 + 1,800 = 3,970円

4H 3,400円

◎穴加工付タイプは、標準タイプに穴加工費を加えた金額になります。

CERAMICS PLATES

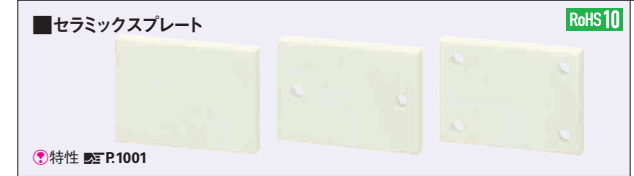
セラミックプレート

—アルミナ99—

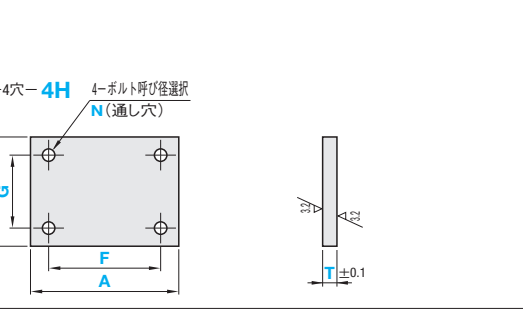
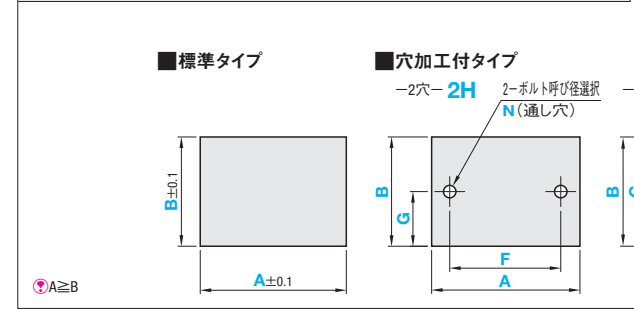


■アルミナ99：耐摩耗性・絶縁性・耐熱性に優れています。

◎カタログ規格外品はこちら **P.137**



型式	材質	仕上精度	色	使用雰囲気温度
CEMN	アルミナ99	並級	自然色	常温~1500℃



型式 Type	指定1mm単位	選択 T	指定0.5mm単位		ボルト呼び径 N(通し穴)
			A	B	
CEMN	50~470	50~170	3 5 10	9 461	3 4 5 6 8 10

型式 Type	穴数	指定0.5mm単位		ボルト呼び径 N(通し穴)
		F	G	
CEMN	2H	50~470	50~170	3 4 5 6 8 10
		4H	50~170	

◎F寸は、 $d+5 \leq F \leq A-d-5$ が必要です。
 ◎G寸は、2Hタイプ選択の場合： $d/2+2.5 \leq G \leq B-d/2-2.5$ 、4Hタイプ選択の場合： $d+5 \leq G \leq B-d-5$ が必要です。

Order 注文例

標準タイプ
型式 **A - B - T**
CEMN - 60 - 55 - 3

穴加工付タイプ
型式 **A - B - T - F - G - N**
CEMN4H - 80 - 80 - 3 - F55 - G55 - N6

Price 価格

数量区分	標準対応			個別対応	
	小口	大口		大口	
数量	1~9	10~12	13~14	15~20	21~
値引率	基準単価	5%	10%	18%	お見積り

◎表示数量超えはWOSにてご確認ください。

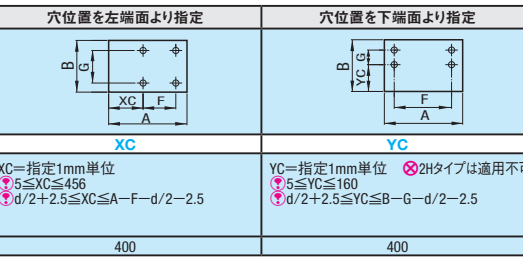
T	A	¥基準単価		
		B50~100	B101~150	B151~170
3	50~100	25,600	—	—
	101~150	29,860	41,330	—
	151~200	40,400	51,730	54,400
	201~250	83,330	85,890	88,330
	251~350	91,000	93,500	96,000
5	351~470	98,410	100,600	103,040
	50~100	29,600	—	—
	101~150	36,930	54,000	—
	151~200	47,330	64,530	67,060
	201~250	84,610	87,170	89,740
10	251~350	92,370	94,750	97,250
	351~470	99,630	102,070	104,260
	50~100	31,860	—	—
	101~150	40,400	59,600	—
	151~200	50,660	69,860	72,530
10	201~250	91,410	93,970	96,530
	251~350	99,000	101,250	103,750
	351~470	105,970	108,410	110,730

穴加工付 Type	ボルト呼び N	T		
		3	5	10
2H	3	6,330	8,000	11,840
	4・5・6	6,810	8,760	13,630
	8	6,960	9,170	14,550
4H	10	7,180	9,680	15,620
	3	8,660	11,840	18,400
	4・5・6	9,740	13,630	21,680
	8	10,290	14,550	23,410
	10	10,780	15,620	25,500

◎穴加工付タイプは、標準タイプに穴加工費を加えた金額になります。

(例) 型式 **A - B - T - F - G - N** のとき
 CEMN2H - 90 - 60 - 3 - F60 - G30 - N6

(標準タイプ単価) + (穴加工費) = 穴加工タイプ単価
 25,600 + 6,810 = 32,410円



45 透明樹脂