

FLANGE/FLANGE COVER FOR ROUND GLASS PLATES

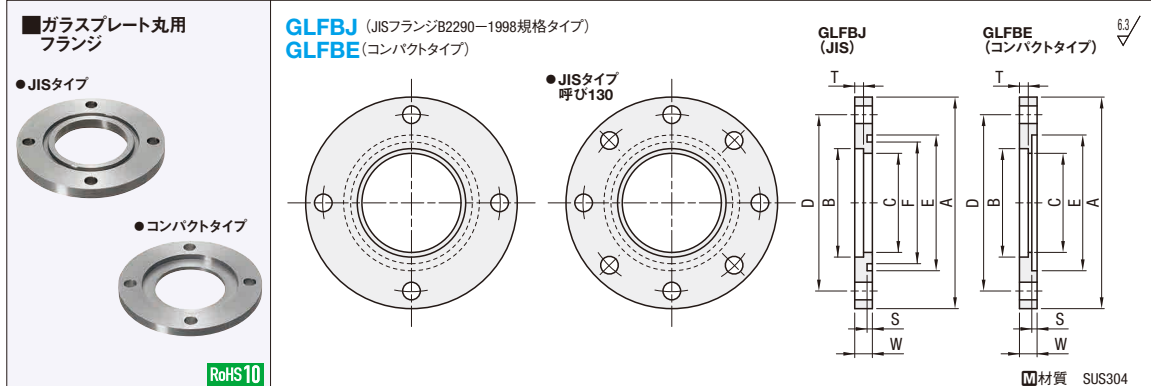
# ガラスプレート丸用フランジ/フランジカバー



価格改訂  
 下げ価格  
 新価格  
 スライド引率変更

◎カタログ規格外品はこちら P.137 ◎CADデータフォルダ名: 45\_Resin Plates

■ガラスプレート丸専用のフランジ、フランジカバーをJIS規格タイプと、JIS規格より外径を15%小さくしたコンパクトタイプをご用意しました。



◎コンパクトタイプは真空用など密閉性も求められる箇所での使用は避けてください。

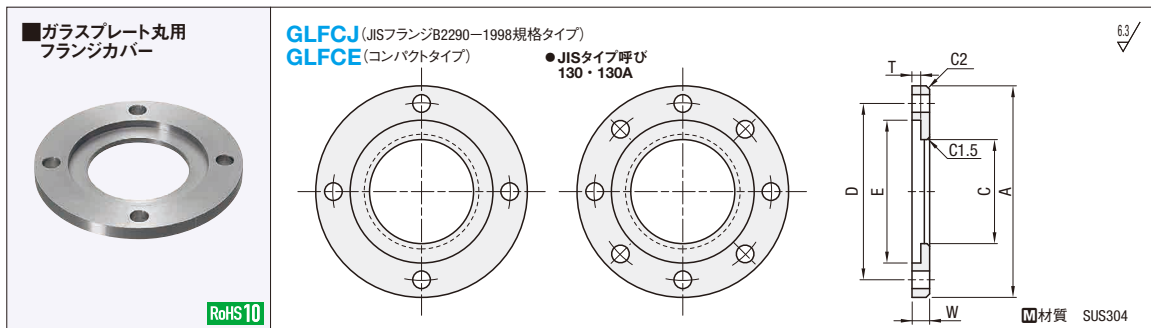
型式 Type	呼び (ガラス径)	フランジ		パイプ溶接部		通し穴	パイプ部	適合 Oリング	Oリング溝部			フランジ 厚さ W	通し穴 数-直径	適合パイプ		¥基準単価
		外径 A	内径 C	外径 B	内径 D	中心円周径	深さ T		外径 E	内径 F	深さ S			外径×内径	JIS 3459・3465	
GLFBJ (JIS)	50	90	35.2	35	70	4	V40	49	40	2.8	8	4-φ10	34.0×31.0	25A	4,700	
	65	105	47.1	47.3	85	5	V55	64	55	2.8	10	4-φ10	48.6×45.6	40A	5,620	
	95	145	74.3	74.3	120	5	V85	94	85	2.8	10	4-φ12	76.3×72.3	65A	7,930	
	130	185	112.3	112.3	160	6	V120	129	120	2.8	12	8-φ12	114.3×110.3	100A	12,280	
GLFBE (コンパクト)	50	75	32.5	32.5	61.5	4	V40	49	—	2.5	8	4-φ7	34.0×31.0	25A	4,470	
	65	90	47.1	47.1	76.5	4	V55	64	—	2.5	8	4-φ7	48.6×45.6	40A	4,810	
	95	125	74.3	74.3	109.5	6	V85	94	—	2.5	10	4-φ7	76.3×72.3	65A	6,510	
	130	160	112.3	112.3	145.5	8	V120	129	—	2.5	12	4-φ10	114.3×110.3	100A	9,820	

Alteration 追加加工

型式 (MAC)  
 GLFBE65 - MAC

5 日目出荷

Alteration	フランジの通し穴をタップ穴(並目)に変更
Code	MAC
Spec.	通し穴φ7をM6にφ10をM8にφ12をM10に変更します。 指定方法MAC ◎フランジカバーは適用不可
¥/1Code	4穴: 800円 8穴: 1,200円



型式 Type	呼び (該当ガラス径)	ガラス厚	フランジカバー A	外径 E	内径 C	深さ T	蓋厚さ W	通し穴中心 円周径 D	通し穴 数-直径	¥基準単価
GLFCJ (JIS)	50	3~3.3	90	51	32.5	4.3	7	70	4-φ10	4,540
	65	3~3.3	105	66	47.1	4.3	7	85	4-φ10	5,470
	95	5.0	145	96	74.3	6	9	120	4-φ12	7,470
	130	8	185	131	112.3	9	13	160	8-φ12	12,530
GLFCE (コンパクト)	50	3~3.3	75	51	32.5	4.3	7	61.5	4-φ7	4,300
	65	3~3.3	90	66	47.1	4.3	7	76.5	4-φ7	4,640
	95	5.0	125	96	74.3	6	9	109.5	4-φ7	6,050
	130	8	160	131	112.3	9	13	145.5	4-φ10	9,880
	130A	10				11	15			10,040

Order 注文例

型式  
 GLFBJ50  
 GLFCE95

Delivery 出荷日  
 3 日目出荷

Price 価格

数量区分		標準対応				個別対応
		小口				大口
数量	1~9	10~14	15~19	20~30	31~	
値引率	基準単価	5%	10%	25%	お見積り	

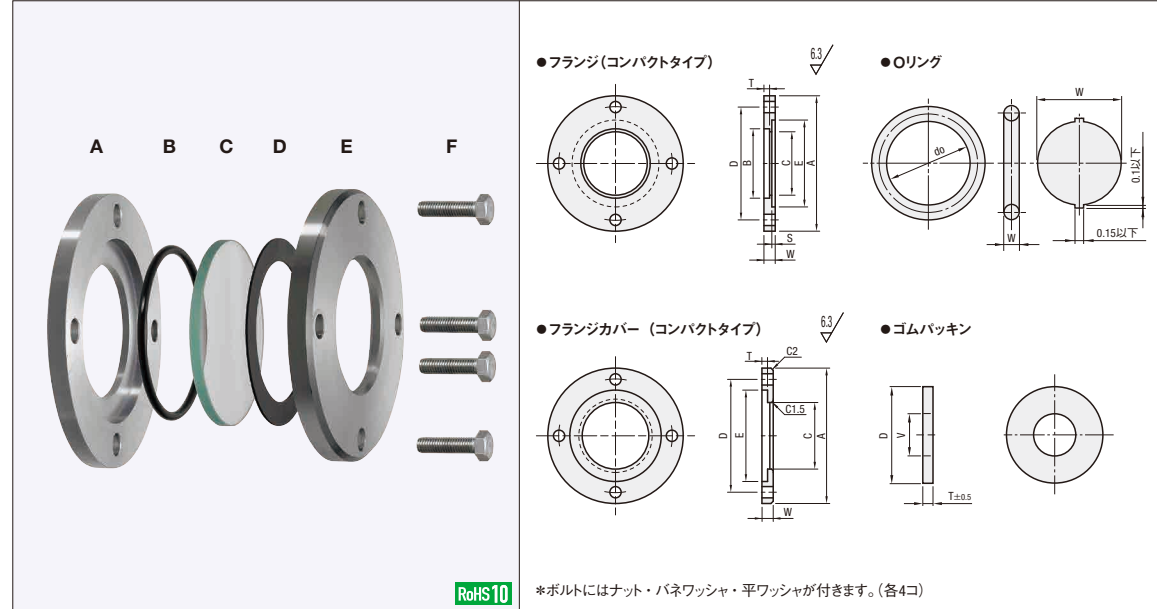
◎表示数量超えはWOSにてご確認ください。

FLANGE SET FOR ROUND GLASS PLATES

# のぞき窓セット(コンパクトタイプ)

◎カタログ規格外品はこちら P.137 ◎CADデータフォルダ名: 45\_Resin Plates

■ガラスプレート丸の規格に合わせてフランジ・Oリング・ガラス・パッキン・フランジカバー・ボルトをお得なセットをご用意しました。



型式	A	B	C	D	E	F
	フランジ	Oリング	ガラスプレート丸	ゴムパッキン	フランジカバー	ボルト
標準タイプ	GLSETN	ニトリルゴム	強化処理ガラス	ニトリルゴム	SUS304	SUS304 (ナット・ワッシャー) 4セット
耐熱タイプ (ガラス230°Cまで)	GLSETF	ふっ素	耐熱ガラス	ふっ素		

型式 Type	No.	A		B		C	D	E	F	¥基準単価
		フランジ P.1035	JIS	Oリング W	do	ガラス P.1033	ゴムパッキン D-V-T	フランジカバー P.1035	ボルト	
標準タイプ GLSETN	50	GLFBE50	V40	4	39.5	GLMK-50-3	50-35-1	GLFCE50	M6-30	12,100
	65	GLFBE65	V55		54.5	GLMK-65-3	65-50-1	GLFCE65	M6-30	12,960
	95	GLFBE95	V85		84.0	GLMK-95-5	95-80-1	GLFCE95	M6-30	16,830
	130	GLFBE130	V120		119.0	GLMK-130-8	130-115-1	GLFCE130	M8-40	25,000
耐熱タイプ GLSETF	50	GLFBE50	V40		39.5	GLMH-50-3.3	50-35-1	GLFCE50	M6-30	12,170
	65	GLFBE65	V55		54.5	GLMH-65-3.3	65-50-1	GLFCE65	M6-30	13,460
	95	GLFBE95	V85		84.0	GLMH-95-5	95-80-1	GLFCE95	M6-30	17,950
	130	GLFBE130	V120		119.0	GLMH-130-10	130-115-1	GLFCE130A	M8-40	29,480

Order 注文例  
 型式  
 GLSETF65

Delivery 出荷日  
 3 日目出荷

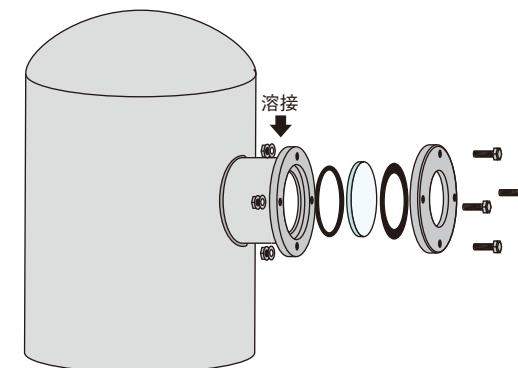
Price 価格

数量スライド価格 (◎1円未満切り捨て) P.133					
数量区分	標準対応				個別対応
	小口				大口
数量	1~9	10~14	15~19	20~30	31~
値引率	基準単価	5%	10%	18%	お見積り

◎表示数量超えはWOSにてご確認ください。

■取付について  
 パイプに溶接して使用してください。  
 パイプ径はP.1035のガラスプレート丸用フランジ  
 GLFBE規格表内の適合パイプをご参照ください。

■Oリング・ゴムパッキンについて  
 Oリング・ゴムパッキンの単品での購入は  
 Oリング P.1483 OリングVシリーズ  
 ゴムパッキン P.499 ゴムパッキン加工品  
 をご利用ください。



45  
 透明樹脂  
 ガラス  
 ナット・ワッシャー