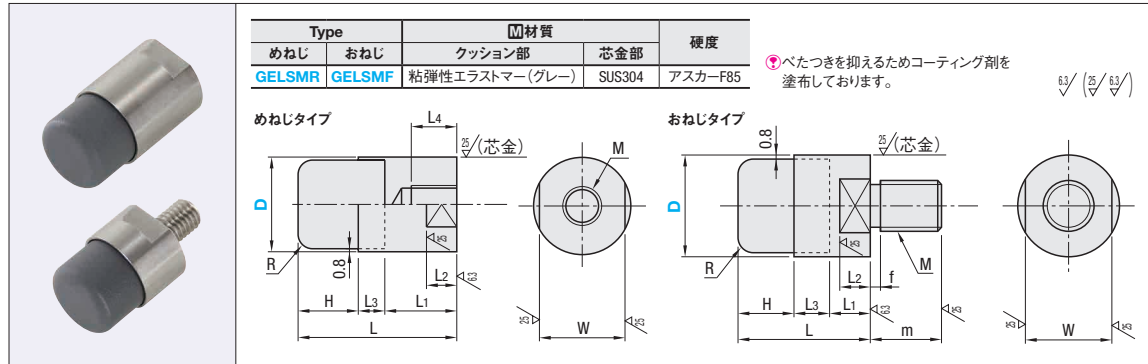


新商品

ENERGY -ABSORBING CUSHION 衝撃吸収クッション —めねじタイプ・おねじタイプ—

■衝撃を吸収するやわらかい素材により、衝撃緩和・消音効果があるタイプのクッションです。
本商品はGELMR・GELMFの代替商品となります。クッション部が二層構造から一層構造に変更になります。



型式		D	H	L	L1	L2	L3	L4	M	W	R	¥基準 単価
めねじタイプ GELSMR	12	8	22	11	4	3	7	M5×0.8	10	2	1,460	
	16	10	28	14	5	4	11	M6×1.0	14	3	1,590	
	16A	10	31	17	6	5	14	M8×1.25	17	3	1,760	
	20	13	35	17	6	5	14	M8×1.25	17	3	1,760	
	20A	13	39	21	6	5	16	M10×1.25(細目)	17	3	1,760	
	30	15	44	24	8	5	20	M12×1.75	27	3	2,300	
30A	15	46	26	8	5	22	M14×1.5(細目)	27	3	2,300		

型式		D	H	L	L1	L2	L3	M	W	m	f	R	¥基準 単価
おねじタイプ GELSMF	12	8	16	5	4	3	M5×0.8	10	8	1.5	2	1,420	
	16	10	20	6	5	4	M6×1.0	14	10	2	3	1,480	
	20	13	26	8	6	5	M8×1.25	17	12	2	3	1,730	
	30	15	30	10	8	5	M10×1.5	27	14	2.5	3	2,230	

Order 注文例
GELSMR16A

Delivery 出荷日
在庫品 翌日出荷 P.133
ご希望によりPM6:00迄、当日出荷受付致します。

Price 価格
数量スライド価格 (1円未満切り捨て) P.133

数量区分	標準対応		個別対応
	小口	大口	
数量	1~19	20~50	51~
値引率	基準単価	5%	お見積り

表示数量超えはWOSにてご確認ください。

■使用上の注意

- ・鋭いもので突いたり切らないでください。
- ・引き裂いたり、ねじったりしないでください。
- ・入力は垂直方向からのみご使用ください。
- ・火気に近づけないでください。
- ・溶剤を使用しないでください。

●衝撃吸収クッションの特性値

項目	単位	値
比重	—	1.0
硬度	アスカ-F	85
引張強さ	Mpa	1.15
伸び	%	680
耐熱性	°C	100
耐寒性	°C	-10

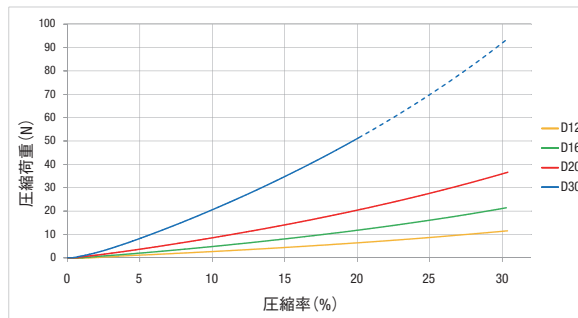


縦横左右にゆっくり回復する3次元遅延回復が大きな特徴です。
写真のようにつぶしても力を抜くとゆっくりと元の形状に戻ります。

■圧縮荷重試験結果

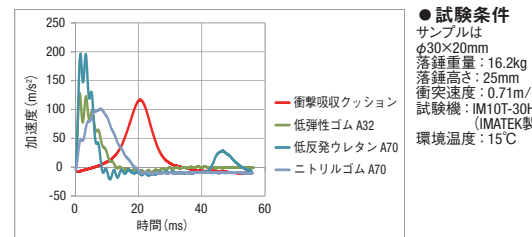
D	12	16	20	30
30%圧縮荷重平均(N)	11.1	20.8	35.7	(93)*
20%圧縮荷重平均(N)	6.3	11.6	20.3	51.4
15%圧縮荷重平均(N)	4.4	8.0	14.1	35.0

※D30は20%以上で使用すると破損の恐れがありますので、ご注意ください。



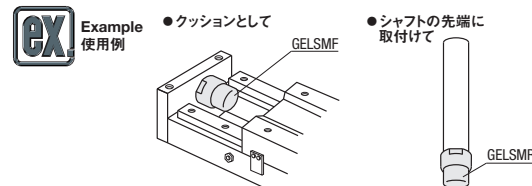
●試験条件
静荷重で圧縮し測定した平均値です。(3回測定)
いづれも測定の一例であり、保証値ではありません。
いづれもクッション部全長(H+L3)の圧縮率となります。

■落錘試験データ



●試験条件
サンプルはφ30×20mm
落錘重量: 16.2kg
落錘高さ: 25mm
衝突速度: 0.71m/s
試験機: IM10T-30HV (IMATEK製)
環境温度: 15°C

●試験結果より
衝撃吸収クッションは他の材質に比べ、衝撃からピーク・収束まで滑らかな曲線を描いています。
これは、この材質は衝撃の力を打ち消しながら多方向のエネルギーを分散し伝えているためです。
そのため消音の効果が期待できます。
(使用条件により効果に違いが発生しますので、ご注意ください。)



38 ウレタン・ゴム
スポンジ・フェルト