

新商品

OPEN TANKS-SEALING LID LEVER BAND TYPES, SELECTABLE DRAIN PORT CONFIGURATION BOTTOM TRAIN / SIDE DRAIN

開放タンク 密閉型レバーバンド ー出口形状選択タイプー

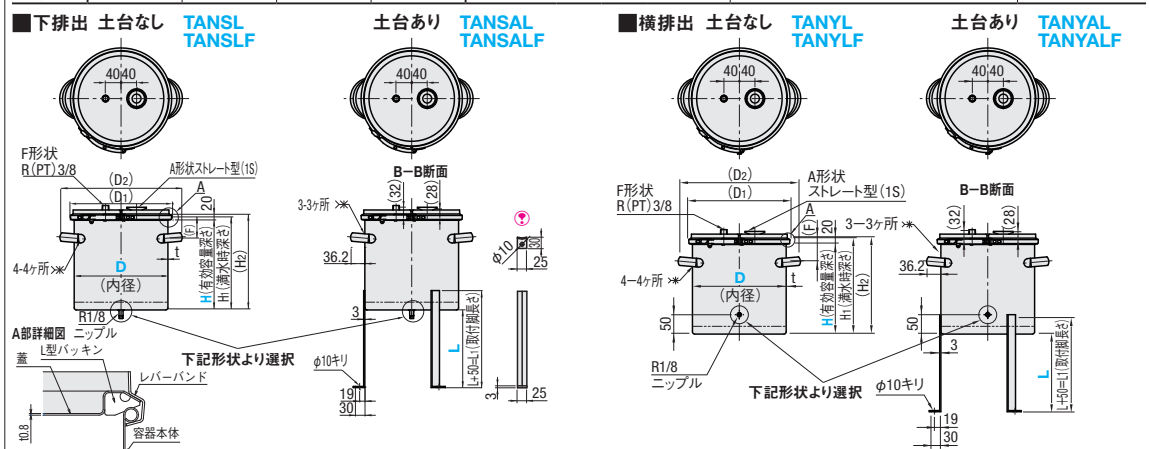
ー下排出/横排出ー

CADデータフォルダ名: 52_Sanitary_Vacuum_Tanks



サニタリー形状	おねじ形状	めねじ形状

種類	Type				材質		表面仕上		常用使用圧力
	下排出		横排出		本体	取手	蓋	土台	
土台なし	TANSL	TANSLF	TANYL	TANYLF	SUS304		バフ研磨(本体のみ) 内面・外面 #320	液体出口部(継手部)の溶接ヒート部は除く	大気圧
土台あり	TANSAL	TANSALF	TANYAL	TANYALF					



①ステンレスバンドをクリップレバーで締めて密閉します。②蓋・密閉蓋用パッキンの詳細は、P1417を参照ください。

③内径360の場合、強度を高めた強化脚になります。

液体出口サニタリー形状		液体出口おねじ形状		液体出口めねじ形状	
A形状: ストレート型(1S)	D形状: R(PT)1/8	E形状: R(PT)1/4	F形状: R(PT)3/8	G形状: Rc(PT)1/4	H形状: Rc(PT)3/8

型式	Type	有効容量深さ(H)		タンク底高さ(L) 指定10mm単位 ①土台ありタイプのみ選択	出口形状選択		有効容量固定(ℓ)		t	H1	(H2)	(D1)	(D2)	(F)	質量(kg)
		固定	②深さ指定タイプのみ選択		下排出タイプ	横排出タイプ	有効容量	満水時							
下排出	横排出	240	220	100~350	A	D	E	F	G	H	H1+7	261	315	55	2.1
		270	250												
土台なし	土台あり	300	280	100~400	A	D	E	F	G	H	H1+20	324	380	70	3.4
		330	310												
土台なし	土台あり	TANSL	TANSLF	TANYL	TANYLF	TANSAL	TANSALF	TANYAL	TANYALF						
		*387	370	100~500											
		*430	430	100~550											
		*470	450	100~550											

④有効容量(ℓ) = 半径(D/2) × 半径(D/2) × 3.14 × 有効容量深さ(H) / 1000000 (容量へ変換)
 ⑤満水時とは、計算上(底面積×H深さ)によって求めた理論値です。ご使用の際は、上面から20mmのH深さ(有効容量)内でお使いください。
 ⑥内径387以上の場合、下排出タイプと土台ありには対応していません。

内径(D)	¥基準単価 本体価格 1~3コ			
	深さ指定タイプ	基本単価	有効容量深さ(H)	追加深さ(H)
240	31,930	58,110	1,200	1,300
270	33,890	61,470	1,300	1,400
300	35,890	63,590	1,400	1,800
330	40,290	68,130	1,800	2,200
360	43,280	76,090	2,200	2,600
387	46,750	77,200	2,600	3,000
430	51,420	79,650	3,000	3,400
470	58,420	83,820	3,400	

⑦土台ありタイプの場合は、上記「本体価格+形状別追加価格」に、右記「土台追加価格」を加えた金額となります。
 ⑧表示数量を超えはWOSにてご確認ください。

Order 注文例	型式	有効深さ	タンク底高さ	出口形状選択
TANSL210				A
TANSAL240			L250	E
TANSALF180		300	L250	H

Delivery 出荷日	8 日日出荷
Alteration 追加加工	型式 有効深さ タンク底高さ 出口形状選択 (LG・TB・NT)
TANSL210	A
TANSALF180	300
TANSAL470	L200
	A
	H
	B
	LG
	TB
	NT

¥基準単価 土台追加価格 1~3コ		
タンク底高さ(L)	取付脚長さ(Lt)	土台追加価格
100~200		7,000
210~330	L+50	8,200
①内径360		9,500

⑨強化脚になります(詳細はCADデータ参照)

<価格計算例>	
例1	例2
タンク本体基本単価 (H=100~140)	31,930
追加深さ(H)単価	58,110
追加深さ価格係数*	1,200
形状別追加価格	3
土台追加価格	7,400
合計金額	8,200
	40,930
	77,310

Alteration	レール許組み込み	吊り下げ	取手外し
Code	LG	TB	NT
Spec.	タンク内部の液面を外側から目視する為のレベル計を組み込みます。 ①特徴・寸法の詳細は概要ページをご確認ください。 ②レベル計は有効容量深さ(H)220以上から指定可能です。	吊り下げ用の持ち手を取り付けます。 ③追加加工を指定した場合、取手は付きません。 ④内径360以上の場合、適用不可。	取手を付けません。
¥/1Code	30,000	1,200	無料

規格追加

COVERS FOR OPEN-TOP TANKS

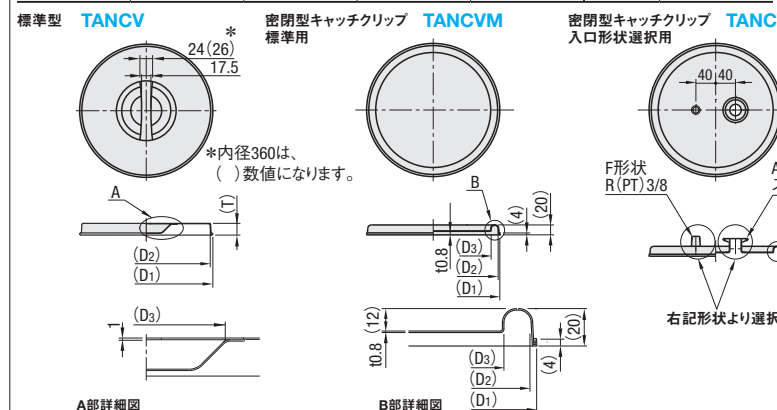
開放タンク用蓋

ー入口形状選択タイプー

CADデータフォルダ名: 52_Sanitary_Vacuum_Tanks

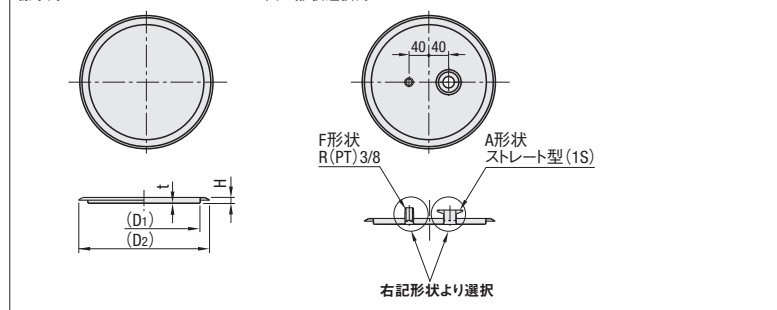


標準型	Type		材質		常用使用圧力
	標準用	入口形状選択用	標準用	入口形状選択用	
TANCV	TANCVM	TANCVS	TANCVL	TANCVLS	SUS304 大気圧



①内径565の場合、持ち手の無いヒラ蓋となります。

②密閉型レバーバンド標準用 TANCVL 密閉型レバーバンド入口形状選択用 TANCVLS



標準型開放タンク用蓋

型式	Type	タンク内径(D)	(D1)	(D2)	(D3)	(T)	¥基準単価	
							1~3コ	4~10コ
TANCV	標準用	180	207	197	92	22	2,800	3,300
		210	236	226			3,000	3,700
		240	267	257			3,400	4,100
		270	296	286			4,100	4,500
		300	330	320			4,700	4,900
		330	360	350			5,300	5,500
		360	390	380			5,900	6,000
		387	418	408			6,500	6,900
		430	464	454			7,480	7,870
		470	504	494			8,680	9,120
565	612	600	12,200	13,570				

密閉型キャッチクリップ開放タンク用蓋

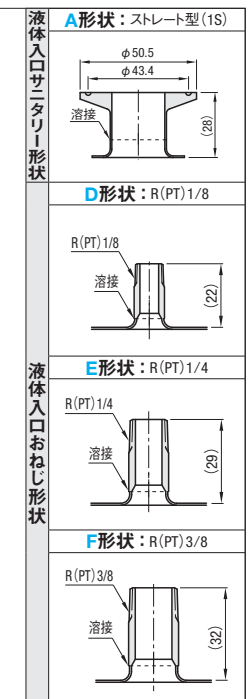
型式	Type	タンク内径(D)	入口形状選択	(D1)	(D2)	(D3)	¥基準単価	
							1~3コ	4~10コ
TANCVS	標準用	180	ADEF	206	198	175	3,300	3,300
		210	ADEF	234	227	202	3,700	3,700
		240	ADEF	269	262	234	4,100	4,100
		270	ADEF	297	290	260	4,500	4,500
		300	ADEF	330	323	291	4,900	4,900
		330	ADEF	361	354	321	5,300	5,300
		360	ADEF	390	382	352	5,900	6,000
		387	ADEF	422	414	375	6,500	6,900
		430	ADEF	464	456	420	7,480	7,870
		470	ADEF	507	499	464	8,680	9,120
565	ADEF	600	597	563	12,100	13,570		

③「密閉型キャッチクリップ開放タンク 入口形状選択タイプ」をご指定の場合、密閉状態での液体排出を行う為の「TANCVLS」をご利用ください。
 ④TANCVLSの金額は、本体基準単価+(形状別追加価格×2個)となります。

密閉型レバーバンド開放タンク用蓋

型式	Type	タンク内径(D)	入口形状選択	(D1)	(D2)	(t)	¥基準単価	
							1~3コ	4~10コ
TANCVL	標準用	240	ADEF	257	222	0.8	5,450	5,450
		270	ADEF	285	252	5,860	5,860	
		300	ADEF	316	282	6,320	6,320	
		330	ADEF	346	311	6,800	6,800	
		360	ADEF	377	342	7,300	7,300	
		387	ADEF	406	370	7,820	7,820	
		430	ADEF	452	412	8,480	8,480	
		470	ADEF	492	452	9,280	9,280	

⑤「密閉型開放タンクレバーバンド 入口形状選択タイプ」をご指定の場合、密閉状態での液体排出を行う為の「TANCVLS」をご利用ください。
 ⑥TANCVLSの金額は、本体基準単価+(形状別追加価格×2個)となります。



52 サニタリー管
真空配管部・タンク