

ROD END BEARING (STAINLESS OIL FREE) -STANDARD TYPE/SHORT TYPE-


# ロッドエンドベアリング(ステンレス無給油)

—標準タイプ・L寸ショートタイプ—

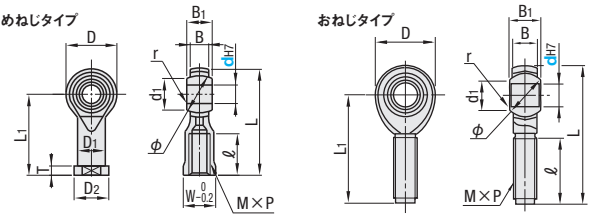


CADデータフォルダ名: 56\_Connecting\_Parts

※旧PHSS・PHSOS・PHSSL・PHSOSLシリーズの後継品となります。変更箇所について紫文字にて表記しています。



タイプ	標準タイプ				L寸ショートタイプ				材質			
	めねじタイプ		おねじタイプ		めねじタイプ		おねじタイプ		ホルダ	球面内輪	ブッシュ (ライナー)	
	右ねじ	左ねじ	右ねじ	左ねじ	右ねじ	左ねじ	右ねじ	左ねじ				
ステンレス無給油	PHSSM	PHSSLM	PHSOSM	PHSOSLM	PHSSNM	PHSSLNM	PHSOSNM	PHSOSLNM	—	SUS303	SUS440C (58HRC~)	四フ化エチレン樹脂



●B・B<sub>1</sub>寸の公差 単位:(mm)

B	B <sub>1</sub>
0~-1.0	0~-0.1

●使用する軸のはめあい  
軸の寸法許容差はh7となります

●初動トルク  
0.02~0.34 N・m

①寸めねじショートタイプのカット断面はR加工をしているため、接地面が均一で無いことを予めご留意ください。  
②寸ショートタイプは、ねじ側端面に表面処理をしておりません。  
③上記図面は標準タイプの図面です。L寸ショートタイプにはT・W寸部がありません。

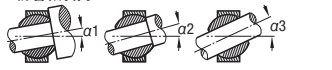
型式 Type	d	D	D <sub>1</sub>	D <sub>2</sub>	L		M×P	ℓ		B	B <sub>1</sub>	T	W	d <sub>i</sub>	r	静負荷容量 ラジアルCs [kN]	質量 (g)		
					標準	ショート		標準	ショート									標準	ショート
めねじタイプ	5	16	9	11	35	28	20	M5×0.8	12	7	6	8	4	9	7.7	0.3	0.98	15	
標準タイプ	L寸ショートタイプ	6	18	10	13	39	35	26	M6×1.0	14	10	6.7	9	5	11	8.9	0.3	1.44	21
		8	22	12.5	16	47	42	36	31	M8×1.25	17	12	9	12	14	10.4	0.5	2.69	38
右ねじ PHSSM	PHSSNM	10	26	15	19	56	49	36	M10×1.5	21	14	11	14	6.5	17	12.9	0.5	4.16	64
		12	30	17.5	22	65	59	44	M12×1.75	24	18	12	16	8	19	15.4	0.7	5.88	95
左ねじ PHSSLM	PHSSLNM	14	34	20	25	74	66	57	M14×2.0	27	19	14	19	8	22	16.8	0.7	6.61	140
		16	38	22	27	83	70	64	51	M16×2.0	33	20	15	21	10	19.3	0.7	8.33	185
18A	42	25	31	92	81	71	60	M18×1.5	36	25	17	23	10	27	21.8	0.7	11.52	330	

kgf=N×0.101972

型式 Type	d	D	L		L <sub>1</sub>		M×P	ℓ		B	B <sub>1</sub>	d <sub>i</sub>	r	静負荷容量 ラジアルCs [kN]	質量 (g)	
			標準	ショート	標準	ショート		標準	ショート							
おねじタイプ	5	16	41	28	33	20	M5×0.8	20	7	6	8	7.7	0.3	0.98	10	
標準タイプ	L寸ショートタイプ	6	18	45	33	36	24	M6×1.0	22	10	6.7	9	8.9	0.3	1.44	15
		8	22	53	40	42	29	M8×1.25	25	12	9	12	10.4	0.5	2.69	30
右ねじ PHSOSM	PHSOSNM	10	26	61	46	48	33	M10×1.5	29	14	11	14	12.9	0.5	4.16	50
		12	30	69	54	54	39	M12×1.75	33	18	12	16	15.4	0.5	5.88	75
左ねじ PHSOSLM	PHSOSLNM	14	34	77	60	60	43	M14×2.0	36	19	14	19	16.8	0.7	6.61	113
		16	38	85	65	66	46	M16×2.0	40	20	15	21	19.3	0.7	8.33	165
18A	42	93	74	72	53	M18×1.5	44	25	17	23	21.8	0.7	11.52	225		

kgf=N×0.101972

●許容傾斜角

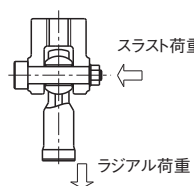


軸の段形状	軸の状態	許容傾斜角α
大	軸の段部分がホルダの外周に当たる	小(α1)
中	軸の段部分がホルダの側面や内周に当たる	中(α2)
なし	軸がホルダの内周に当たる	大(α3)

■許容傾斜角

d	ボール径φ (mm)	α3
5	11.11	12
6	12.70	10
8	15.88	12
10	19.05	12
12	22.22	12
14	25.40	14
16	28.58	15
18	31.75	15

●取付けの注意



①ロッドエンドはスラスト荷重を負荷する事はできません。

Order 注文例

型式 PHSSM5

Delivery 出荷日

●標準タイプ(ステンレス無給油)

2 日日出荷

ストーク T 当日出荷 600円/1本 正午迄  
ストーク A 翌日出荷 300円/1本 PM 6:00迄 要P.134

①ストークAは3本以上で1明細行当たり一律810円

●L寸ショートタイプ

5 日日出荷

ストーク B 3日日出荷 300円/1本 PM 8:00迄 要P.134

①3本以上で1明細行当たり一律810円

Price 価格

①L寸ショートタイプ単価は、下記標準タイプ基準単価+600円となります。

d	標準タイプ			
	PHSSM・PHSSLM		PHSOSM・PHSOSLM	
	¥基準単価	¥スライド単価	¥基準単価	¥スライド単価
	1~9本	10~30本	1~9本	10~30本
5	2,540	2,457	2,540	2,457
6	3,030	2,937	2,630	2,547
8	2,630	2,547	3,030	2,937
10	3,540	3,426	3,540	3,426
12	4,010	3,886	4,010	3,886
14	5,220	4,962	5,220	4,962
16	8,520	8,097	8,520	8,097
18A	9,900	9,405	—	—

①表示数量超えはWOSにてご確認ください。

56 連結部品  
リンク機構部品