

BEARINGS WITH HOUSINGS -INLAY DOUBLE BEARING TYPE-

ベアリングホルダセット

—インローダブル止め輪なし L寸選択タイプ—

2日目納期短縮

大口対応 BIG ORDER

CADデータフォルダ名: 14_Bearings_with_Holder

- ホルダ材質S45C相当・2000系アルミ合金 d寸20以下
SBGRY・SBGSY・SBGCY (ホルダ材質SUS304)

在庫T 当日出荷 400円/本
ストークA早割 翌日出荷 200円/1明細行
ストークA 翌日出荷 200円/1本

長期大口割 (ストークL)
ストークLについては、P.135をご覧ください。

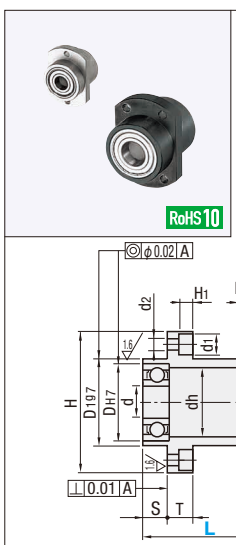
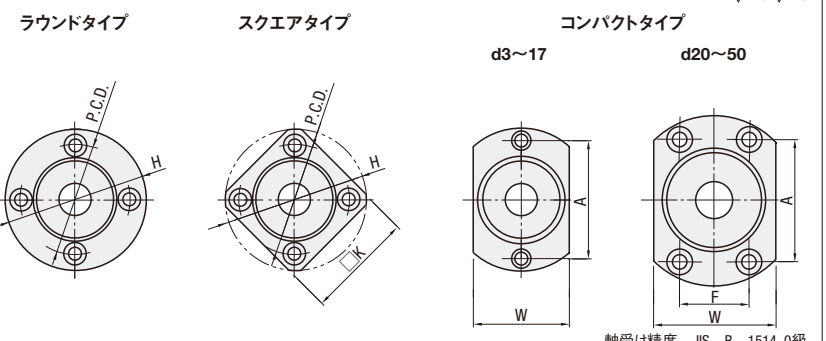


Table with columns: Type, 材質, S表面処理, ラウンドタイプ, スクエアタイプ, コンパクトタイプ



Main specification table with columns: Type, ベアリング品番, シール, L選択, S, d, DH7, 許容差, B, H, W, T, dh, D1g7, 許容差, P.C.D., K, A, F, d1, d2, H1

*適用サイズは価格表でご確認ください。
*1 VV (非接触ゴムシール) は67番台・623番・624番・605番・606番は選択できません。
*2 ゴムシールベアリングは全てスチールです。

Order 注文例
Price 価格

Price table with columns: 数量区分, 標準対応, 個別対応, 数量, 値引率

Price table for bearings with columns: ベアリング品番, シール, ラウンドタイプ, スクエアタイプ, コンパクトタイプ

シールがVV及びDDの場合には表中価格に1.1を掛けた金額になります。(1円単位切り捨て)

Alteration 追加加工

Alteration table with columns: Alteration, Code, Spec.

Alteration 追加加工
型式 L (NA)
BASY6000ZZ - 35 - NA

14 ベアリングホルダ