

BEARINGS WITH HOUSINGS -INLAY DOUBLE BEARING WITH RETAINING RING TYPE-

ベアリングホルダセット

インローダブル止め輪付 L寸選択タイプ

2日目納短縮  
出荷期

大口対応  
BIG ORDER

カタログ規格外品はこちら P137

CADデータフォルダ名: 14\_Bearings\_with\_Holder

●ホルダ材質S45C相当・2000系アルミ合金 d寸20以下

2 日日出荷

●SBGRZ・SBGSZ・SBGCZ (ホルダ材質SUS304)

3 日日出荷

◎6207 6208 6010 6210番  
ストック適用不可

注文締切  
ストークT 当日出荷 400円/本 正午迄  
ストークA早割 翌日出荷 200円/1明細行 PM 3:00迄  
ストークA 翌日出荷 200円/本 PM 6:00迄

◎ストークA早割は1明細行当たり一律200円  
◎ストークAは3本以上で1明細行当たり一律540円  
◎2日日出荷品の10個以上はストーク適用不可

長納期大口割  
(ストークL)

◎ストークについては、P135をご覧ください。  
ご利用の方はWOSにてご確認ください。

Order 注文例

型式 [ ] - L  
Type [ベアリング] [シール] - L

Delivery 出荷日

Price 価格

●ホルダ材質S45C相当・2000系アルミ合金  
■数量スライド価格 (1円未満切り捨て) P.133

Table with columns: 数量区分, 標準対応 (小口, 大口), 個別対応 (大口). Rows include 数量, 値引率, 出荷日.

●SBGRZ・SBGSZ・SBGCZ (ホルダ材質SUS304)  
■数量スライド価格 (1円未満切り捨て) P.133

Table with columns: 数量区分, 標準対応 (小口, 大口), 個別対応 (大口). Rows include 数量, 値引率, 出荷日.

Main table with columns: ベアリング品番, シール, ラウンドタイプ (BGRZB, BGRZ, BARZ, SBARZ, SBGRZ), スクエアタイプ (BGSZB, BGSZ, BASZ, SBASZ, SBGSZ), コンパクトタイプ (BGCZB, BGCZ, BACZ, SBACZ, SBGCZ). Rows list part numbers and prices.

◎シールがVV及びDDの場合には表中価格に1.1を掛けた金額になります。(1円単位切り捨て)  
(例)SBASZ6904VV-65の時 表中価格6,840円×1.1=7,524円 → 7,520円

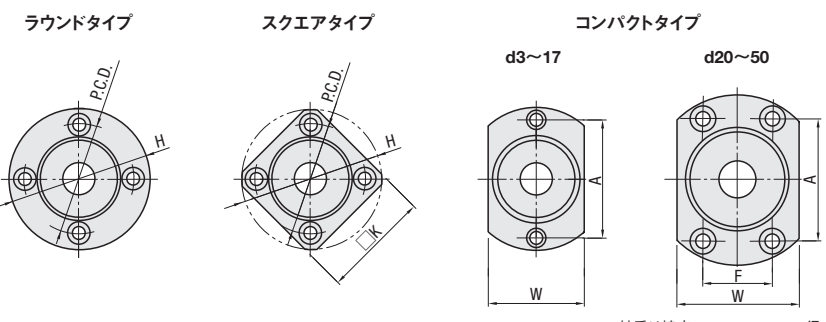
Alteration 追加加工

Alteration table with columns: Alteration, Code, Spec, ¥/1Code. Row for NA (ベアリング・止め輪組付なし).

型式 [ ] - L - (NA)  
BGSZ6000ZZ - 35 - NA

Table with columns: Type, 材質, 表面処理, 付属品. Rows list Round Type, Square Type, Compact Type with material and treatment options.

◎\*1 D68~D90のとき、止め輪はばね用鋼+無電解ニッケルメッキ品となります。  
◎ベアリングと止め輪の間には隙間が発生します。選定時にはご注意ください。



軸受け精度 JIS B 1514 0級

Main specification table with columns: Type, 型式, L 選択, S, d, DH7, 許容差, B, l, H, W, T, dh, D197, 許容差, P.C.D., K, A, F, d1, d2, H1. Rows list various bearing models and their dimensions.

◎適用サイズは価格表でご確認ください。  
◎\*1 VV (非接触ゴムシール)は623番・624番・605番・606番は選択できません。  
◎\*2 ゴムシールベアリングは全てスチールです。