

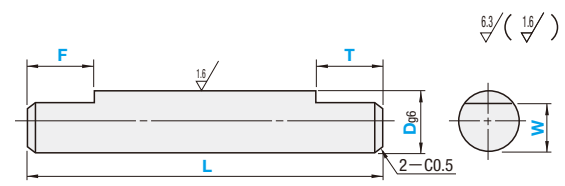


ROTARY SHAFTS - ROTATION PREVENTION TYPE-

回転軸 一回り止めタイプ



Type	材質	表面処理
NSFRV	S45C相当	-
SFRV		四酸化鉄皮膜
PSFRV		無電解ニッケルメッキ
SSFRV	SUS304	-



●搬送用ローラの廻り止め用の軸としてご使用ください。
◎真円度・真直度 P844

◎カタログ規格外品はこちら P.137

Type	型式	Dg6	L	F・T	W
NSFRV	6	0.004 0.012	15.0~496.0	2.0~30.0	4~5
	8	0.005	15.0~796.0		5~7
	10	0.014			7~9
	12	-			9~11
SFRV	15	-0.006	15.0~996.0	2.0~54.0	10~12
	16	-0.017			12~14
PSFRV	17	-			13~15
	18	-			14~16
SSFRV	20	-0.007	20.0~996.0	2.0~90.0	15~17
	22	-0.020			17~20
	25	-			20~23
	30	-			25~28

◎L>600の場合、両端加工部分が同一線上になりません。(最大で1°程度のスレが生じます)
◎L-(F+T)≧20の場合、反りが出る場合がございます。

Order 注文例

型式 - L - F - T - W

SFRV15 - 300 - F30 - T7 - W13

Delivery 出荷日

3 日日出荷

Price 価格

数量区分	標準対応	個別対応
1~9	小口	大口
10~14	5%	20% 20% 51~
15~19	10%	20% 20% 51~
20~50	20%	20% 20% 51~
51~	20%	20% 20% 51~

◎表示数量超えはWOSにてご確認ください。

◎注文例

ストークA早割 翌日出荷 800円/1本 PM 3:00迄

ストークA 翌日出荷 800円/1本 PM 6:00迄

◎ストークA早割は1明細行当たり一律300円

◎ストークAは3本以上で1明細行当たり一律2,160円

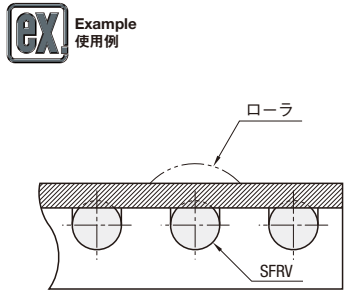
D	NSFRV (S45C相当・表面処理なし)	SFRV (S45C相当・四酸化鉄皮膜)	PSFRV (S45C相当・無電解ニッケルメッキ)	SSFRV (SUS304)
6	510 620 690 870 1,060 1,240 1,560 - - - 540 650 720 910 1,110 1,300 1,630 - - - 600 720 790 1,000 1,220 1,430 1,790 - - - 1,120 1,340 1,610 1,880 2,080 2,490 3,360 - - -	510 620 690 870 1,060 1,240 1,560 - - - 540 650 720 910 1,110 1,300 1,630 - - - 600 720 790 1,000 1,220 1,430 1,790 - - - 1,110 1,330 1,600 1,870 2,070 2,490 3,360 - - -	510 620 690 870 1,060 1,240 1,560 2,100 - - - 540 650 720 910 1,110 1,300 1,630 2,190 - - - 600 720 790 1,000 1,220 1,430 1,790 2,400 - - - 1,120 1,340 1,610 1,880 2,080 2,490 3,360 4,710 - - -	510 620 690 870 1,060 1,240 1,560 2,100 - - - 540 650 720 910 1,110 1,300 1,630 2,190 - - - 600 720 790 1,000 1,220 1,430 1,790 2,400 - - - 1,120 1,340 1,610 1,880 2,080 2,490 3,360 4,710 - - -

Alteration 追加加工

型式 - L - F - T - W - (FC・LKC...etc.)

SFRV15 - 300 - F15 - T8 - W12 - LKC

詳細は追加加工概要 P.849	平面取り		スパナ溝	止め輪溝	L寸法公差変更
	1ヶ所	2ヶ所			
Alterations	FCG	WFC	SC	TA	LKC
code	FC	WFC	SC	TA・TB	LKC
指定単位	FC-G=1mm単位	WFC-J-V-W=1mm単位	SC=1mm単位	TA・TB=1mm単位	-
指定例	FC10-G3	WFC10-J15-W10-V20	SC10	TA10-TB10	LKC
不可条件	◎G・J・V≦50 ◎両端加工部分と同一線上になりません。	D H 6~17 1 18~30 2	◎SC+φ≦L SC=0またはSC≧1 ◎両端加工部分と同一線上になりません。	◎止め輪溝寸法は P.850 ◎F(T)+4S(TA)≦L/2	L<500 → L±0.05 L≧500 → L±0.1
¥/1Code	200	300	400	200	400



◎他の追加加工と併用する場合、±2°の位相を生じることがあります。
◎キー溝複数加工・平面取複数加工は同一線上に行っておりますが、追加加工間の距離が500mmを超える場合、±2°の位相を生じることがあります。

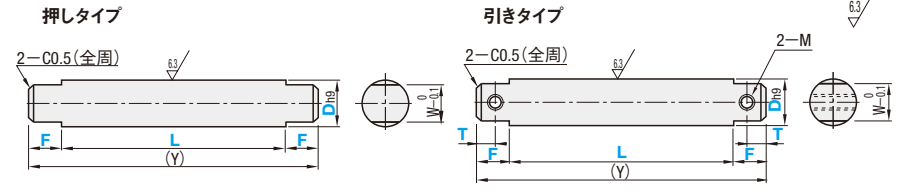


TENSION-LINED SHAFTS

テンション用軸 一押しタイプ・引きタイプ



Type	D公差	材質	表面処理
押しタイプ	h9	S45C相当	-
引きタイプ			四酸化鉄皮膜
NSFMRPS			無電解ニッケルメッキ
SFMRPL			-



RoHS 10

寸法	公差
3	±0.1
6	±0.2
30	±0.3
120	±0.5
400	±0.8

Type	D h9	L	F	T	M (並目)	W	(Y) max.
押しタイプ	6	0	15.0~486.0	7.0~15.0	3.0~8.0	2.6	4.5
引きタイプ	8	0	15.0~484.0	8.0~20.0	4.0~10.0	4	6
NSFMRPS	10	-0.036	15.0~782.0	9.0~20.0	5.0~10.0	5	8
SFMRPL	12	0	15.0~882.0	10.0~25.0	6.0~13.0	6	12
PSFMRPS	15	-0.043	15.0~980.0	11.0~30.0	7.0~15.0	6	12
SSFMRPL	20	0	20.0~976.0	12.0~30.0	8.0~15.0	8	16
NSFMRPL	25	0	20.0~976.0	14.0~35.0	10.0~18.0	10	25
SFMRPL	30	-0.052	20.0~972.0	16.0~45.0	12.0~23.0	12	30
PSFMRPL	35	-0.062	70.0~648.0	-	-	-	680

Order 注文例

押しタイプ SFMRPS20 - 250 - F30

引きタイプ SFMRPL12 - 300 - F15 - T7

Delivery 出荷日

3 日日出荷

Price 価格

数量区分	標準対応	大口	個別対応
1~9	小口	大口	大口
10~14	5%	20%	20%
15~19	10%	20%	20%
20~49	20%	20%	20%
50~100	20%	20%	20%
101~	20%	20%	20%

◎表示数量超えはWOSにてご確認ください。

◎注文例

ストークA早割 翌日出荷 300円/1明細行 PM 3:00迄

ストークA 翌日出荷 800円/1本 PM 6:00迄

◎ストークA早割は1明細行当たり一律300円

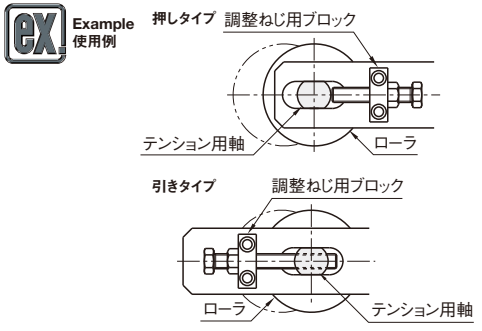
◎ストークAは3本以上で1明細行当たり一律2,160円

大口目 +5 日日出荷

数量 50~100

◎ストーク対応なし

D	NSFMRPS (S45C相当・表面処理なし)	SFMRPL (S45C相当・四酸化鉄皮膜)	PSFMRPL (S45C相当・無電解ニッケルメッキ)	SSFMRPL (SUS304)
6	900 950 980 1,020 1,240 1,330 1,490 - - - 920 970 1,010 1,050 1,270 1,360 1,530 - - - 970 1,010 1,080 1,120 1,340 1,450 1,570 - - - 1,030 1,070 1,150 1,220 1,550 1,650 1,770 - - -	900 950 980 1,020 1,240 1,330 1,490 - - - 920 970 1,010 1,050 1,270 1,360 1,530 - - - 970 1,010 1,080 1,120 1,340 1,450 1,570 - - - 1,030 1,070 1,150 1,220 1,550 1,650 1,770 - - -	900 950 980 1,020 1,240 1,330 1,490 1,770 - - - 920 970 1,010 1,050 1,270 1,360 1,530 1,830 - - - 970 1,010 1,080 1,120 1,340 1,450 1,570 1,840 - - - 1,030 1,070 1,150 1,220 1,550 1,650 1,770 2,000 - - -	900 950 980 1,020 1,240 1,330 1,490 1,770 - - - 920 970 1,010 1,050 1,270 1,360 1,530 1,830 - - - 970 1,010 1,080 1,120 1,340 1,450 1,570 1,840 - - - 1,030 1,070 1,150 1,220 1,550 1,650 1,770 2,000 - - -



Alteration 追加加工

型式 - L - F - T - W - (FC・WFC・SC...etc.)

PSFMRPS15 - 280 - F13 - WFC - LKC

SSFMRPL25 - 350 - F18 - T8 - LKC

詳細は追加加工概要 P.849	平面取り		スパナ溝	止め輪溝
	1ヶ所	2ヶ所		
Alterations	FCG	WFC	SC	TA
code	FC	WFC	SC	TA・TB
指定単位	FC-G=1mm単位	WFC-J-V-W=1mm単位	SC=1mm単位	TA・TB=1mm単位
指定例	FC10-G3	WFC10-J15-W10-V20	SC10	TA10-TB10
不可条件	◎G・J・V≦50 ◎両端加工部分と同一線上になりません。	D H 6~17 1 18~30 2	◎SC+φ≦L SC=0またはSC≧1 ◎両端加工部分と同一線上になりません。	◎止め輪溝寸法は P.850 ◎F+4S(TA)≦L (L=F×2)/2
¥/1Code	200	300	400	200

◎他の追加加工と併用する場合、±2°の位相を生じることがあります。 ◎キー溝複数加工・平面取複数加工は同一線上に行っておりますが、追加加工間の距離が500mmを超える場合、±2°の位相を生じることがあります。