


COLLARS FOR SUPPORT UNITS/STOPPERS FOR BALL SCREWS

サポートユニット 周辺部品

—ボールねじ用ストッパ・サポートユニット用精級カラー—

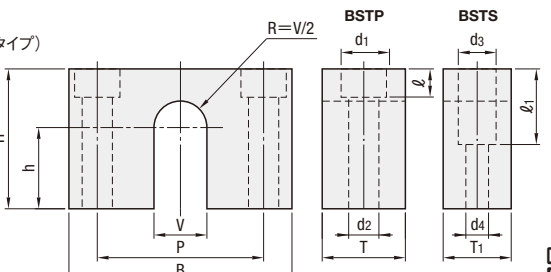
CADデータフォルダ名: 10_Ball_Screws

■ボールねじ用メカストッパとしてご利用いただけます。



RoHS 10

BSTP
BSTS (薄肉タイプ)



63/

■ 材質 エーテル系ポリウレタン

■ 硬度 ショアA90

型式		BSTP					BSTS				¥基準単価				
Type	No.	B	H	h	P	V	T	d1	d2	ℓ		T1	d3	d4	ℓ1
BSTP BSTS (薄肉タイプ)	6	42	25	13	30	12	20	9.5	5.5	5.5	13	8	4.5	15	980
	8	52	32	17	38	14		11	6.5	6.5	15	9.5	5.5	17	1,130
	1022	70	40	22	52	16	25	14	9	9	18	11	6.5	23	1,370
	10		43	25											
	1223		41	23											
	12		43	25											
	1526	80	46	26	60	22	30	17	11	11	20	14	9	30	1,880
	1528	48	28												
15	50	30													
20	95	58	30	75				28	33	2,130					
25	105	68	35	85	35	38	2,150								

Order 注文例

型式 **BSTP15**

Delivery 出荷日

在庫品 翌日出荷 **※ P.133**

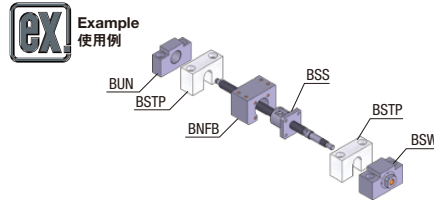
ご希望によりPM6:00迄、当日出荷受付け致します。

Price 価格


数量スライド価格 (1円未満切り捨て) P.133

数量区分	標準対応		個別対応
	小口	大口	
数量	1~9	10~30	31~
値引率	基準単価	5%	お見積り

表示数量超えはWOSにてご確認ください。



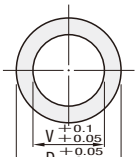
■サポートユニット用精級カラー



RoHS 10

BUSC

BUSCは、付属のカラーよりも外径が大きいため、油漏れがしにくく、低温黒色クロムメッキのため防塵効果に優れています。



M 材質 SS400
S 表面処理 低温黒色クロムメッキ

型式		D	V	L	¥基準単価
Type	No.				1~10コ
BUSC	10	14.5	10	5.5	1,000
	12	15.4	12	5.5	1,000
	15	20.4	15	10	1,100
	20	25.4	20	11	1,200
25	31.3	25	14	1,300	

Order 注文例

型式 **BUSC15**

Delivery 出荷日

在庫品 翌日出荷 **※ P.133**

ご希望によりPM6:00迄、当日出荷受付け致します。

Price 価格

数量スライド価格 (1円未満切り捨て) P.133

数量区分	標準対応		個別対応
	小口	大口	
数量	1~10	11~	
値引率	基準単価	5%	お見積り
出荷日	通常	お見積り	

表示数量超えはWOSにてご確認ください。

BRACKETS FOR BALL SCREWS


ボールねじナットブラケット

—ブロックタイプ—

CADデータフォルダ名: 10_Ball_Screws

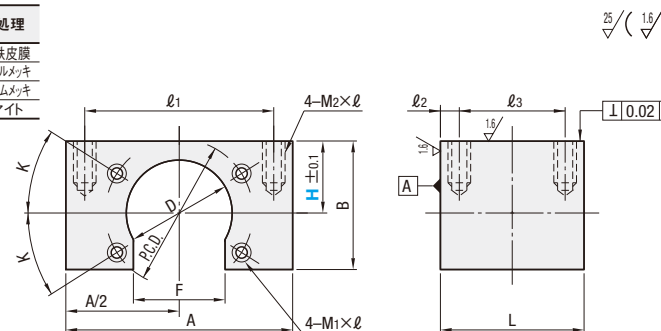
■ミスミボールねじのナットサイズに合わせたバリエーションを取り揃えております。

■ボールねじ用ナットブラケット



RoHS 10

Type	材質	S 表面処理
BNFB	S45C相当	四三酸化鉄皮膜
BNFM		無電解ニッケルメッキ
BNFR		低温黒色クロムメッキ
BNFA		白アルマイト



25/ (1/5)

型式		H										ミスミ適用ボールねじ												
Type	No.	選択										BSX (C3)			BSS (C5)			BS (C10)						
		A	B	P.C.D.	K	M1×ℓ	D	ℓ1	F	L	ℓ2	ℓ3	M2×ℓ											
BNFB BNFM BNFR BNFA	801X	10	20	30	H+8	19	30	M3×5	12.4	24	8	16	3	10	M3×5	0801	0802	0802	0802	0802	0802			
	802S	18	20	23	25	H+13	27	45	20.4	30	14	28	8	12	M4×8	1002	1004	1004	1004	1004				
	802C	17	20	23	25	H+10	24	30	16.4	30	12	24	6	12	M4×8	1202	1202	1202	1202	1202				
	802R	17	20	23	25	28	30	H+12	30	0	0	17	24	6	12	M4×8	1505	1505	1505	1505	1505			
	804R	17	20	23	25	28	30	H+15.5	33	30	30	42	16	16	M5×10	2010	2020	2020	2020	2020				
	1002R	17	20	23	25	28	30	H+14	31	45	45	34	26	7	15	M6×12	2505	2505	2505	2505	2505			
	1002X	17	20	23	25	28	30	H+14	36	30	30	34	24	6	15	M6×12	2806	2806	2806	2806	2806			
	1002S	17	20	23	25	28	30	H+13	31	45	45	22	27	6	15	M6×12	3232R	3232R	3232R	3232R	3232R			
	1004S	20	23	25	28	30	35	40	52	H+14	36	42	22	32	10	16	M8×16	4004	4004	4004	4004	4004		
	1004C	17	20	23	25	28	30	35	40	50	H+13	31	22	27	6	15	M8×16	5005	5005	5005	5005	5005		
	1004R	17	20	23	25	28	30	35	40	50	H+14	31	22	27	6	15	M8×16	6006	6006	6006	6006	6006		
	1010R	17	20	23	25	28	30	35	40	52	H+15	36	28	42	23	34	7	20	M10×20	7007	7007	7007	7007	7007
	1010S	17	20	23	25	28	30	35	40	52	H+15	36	25	28	8	14	20	M10×20	8008	8008	8008	8008	8008	
	1202S	20	23	25	28	30	35	40	50	H+20.5	41	45	30	34	7	20	M8×16	9009	9009	9009	9009	9009		
	1204C	20	23	25	28	30	35	40	52	H+14	33	45	24	20	27	6	15	M8×16	10010	10010	10010	10010	10010	
	1204R	20	23	25	28	30	35	40	52	H+15	40	40	29	7	15	M8×16	11011	11011	11011	11011	11011			
	1205S	20	23	25	28	30	35	40	52	H+16	41	40	36	8	8	M8×16	12012	12012	12012	12012	12012			
	1405R	20	23	25	28	30	35	40	52	H+16	41	40	36	8	8	M8×16	13013	13013	13013	13013	13013			
	1505C	20	23	25	28	30	35	40	45	42	H+17	44	34	7	20	M8×16	14014	14014	14014	14014	14014			
	1505R	20	23	25	28	30	35	40	45	44	H+17	44	34	7	20	M8×16	15015	15015	15015	15015	15015			
	1505S	20	23	25	28	30	35	40	45	42	H+17	44	34	7	20	M8×16	16016	16016	16016	16016	16016			
	1510S	20	23	25	28	30	35	40	45	44	H+17	44	34	7	20	M8×16	17017	17017	17017	17017	17017			
	1510C	20	23	25	28	30	35	40	45	42	H+17	44	34	7	20	M8×16	18018	18018	18018	18018	18018			
	1510R	20	23	25	28	30	35	40	45	42	H+17	44	34	7	20	M8×16	19019	19019	19019	19019	19019			
	1520S	23	25	28	30	35	40	45	55	60	H+19	49	36	6	20	M10×20	20020	20020	20020	20020	20020			
	2005C	25	28	30	35	40	45	55	76	H+20	53	60	26	40	10	30	M10×20	21021	21021	21021	21021	21021		
	2010C	25	28	30	35	40	45	55	68	H+19.5	50	64	34	40	35	20	M10×20	22022	22022	22022	22022	22022		
	2005S	25	28	30	35	40	45	55	68	H+24	53	56	32	40	40	20	M10×20	23023	23023	23023	23023	23023		
	2005R	25	28	30	35	40	45	55	68	H+21	55	42	40	40	40	20	M10×20	24024	24024	24024	24024	24024		
	2020R	25	28	30	35	40	45	55	68	H+23	59	46	40	55	35	35	M10×20	25025	25025	25025	25025	25025		
	2505C	28	30	35	40	45	55	76	H+28.5	60	45	70	40	90	70	20	M8×16	26026	26026	26026	26026	26026		
	2505R	28	30	35	40	45	55	76	H+28.5	60	45	70	40	90	70	20	M8×16	27027	27027	27027	27027	27027		
2505S	30	35	40	45	55	76	H+26	67	84	H+26	67	52	46	60	40	M10×20	28028	28028	28028	28028	28028			
2010R	35	40	45	55	84	H+26	67	84	H+26	67	52	46	60	40	M10×20	29029	29029	29029	29029	29029				
2510S	35	40	45	55	94	H+26	68	88	H+26	68	60	44	55	35	35	M10×20	30030	30030	30030	30030	30030			
2510R	35	40	45	55	100	H+30	78	100	H+30	78	60	46	54	60	40	M8×16	31031	31031	31031	31031	31031			
2806R	35	40	45	55	87	H+26	65	87	H+26	65	50	44	55	35	35	M8×16	32032	32032	32032	32032	32032			
3232R	35	40	45	55	106	H+30	74	106	H+30	74	58	46	50	75	55	M10×20	33033	33033	33033	33033	33033			
3210R	40	45	55	75	116	H+33	85	116	H+33	85	67	46	58	80	60	M10×20	34034	34034	34034	34034	34034			

●No.802Rは、2つ穴になります。

●No.□□□□CはC10転造ボールねじコンパクトタイプ用になります。

●C-VALUEボールねじに取付くナットブラケットのご用意はございません。

Order 注文例

型式 **BNFB802S - H**

数量 **20**

Delivery 出荷日

在庫品 翌日出荷 **※ P.133**

ご希望によりPM6:00迄、当日出荷受付け致します。

Price 価格

数量スライド価格 (1円未満切り捨て) P.133

数量区分	標準対応		個別対応
	小口	大口	